

NOARK Electric

Fabricante de equipos eléctricos para distribución y control



NOARK Electric es un fabricante global de productos de distribución eléctrica y control que atiende a una amplia variedad de necesidades de los clientes, desde componentes hasta soluciones de sistemas inteligentes. Nuestra línea de productos global comprende interruptores automáticos, contactores, relés y control inteligente. NOARK Electric, fundada en 2007 con base en Shanghái, China, cubre todo el mundo con sedes regionales en Norteamérica, Latinoamérica, Europa y Medio Oriente/África.

NOARK Electric abastece globalmente a los mercados industrial, comercial, de servicios públicos y residencial. En Norteamérica, NOARK Electric se concentra principalmente en los industriales fabricantes de equipo original (OEM), usuarios y canales asociados. Nuestro lema es 'Producto excelente... valor excepcional', que NOARK Electric entrega a sus clientes. Para ello mantiene existencias locales, ofrece ventas, servicio al cliente y asistencia locales, y fabrica productos de calidad y precio competitivo con el respaldo de una garantía limitada por cinco años.

Productos de calidad

- Con el respaldo de una garantía limitada por cinco años*



Valor excepcional

- Reducción del costo de los productos
- Mejora de la rentabilidad
- Incremento de los márgenes

Asistencia local y existencias locales

- Excepcional servicio al cliente
- Asistencia técnica experta
- Fuerza de ventas dedicada
- Existencias bien provistas
- Sede norteamericana

*Para obtener más detalles, contacte con NOARK Electric.

NOARK Electric

Ubicaciones de las sedes internacionales



Alcance global. Recursos locales.

Lo mejor de ambos mundos se une cuando los clientes confían en NOARK como su fabricante de productos eléctricos.

Interruptores automáticos/Protectores de motores e Interruptores de caja moldeada

Línea de accesorios de los productos M1-M6



**Interruptor de alarma (AL)/
Contactos auxiliares (AX)**
(D86)



Bloqueo de mando (KLK)
(D89)



Enclavamiento mecánico (MIT)
(D89)



Operador de motor (MOD)
(D90)



Mando giratorio IEC (RHD)
Acoplamiento cerrado (D91)



Disparador por baja tensión (UVT)
(D88)



Interruptores automáticos de caja moldeada (A3-37)
Protectores de motores de caja moldeada (B38-69)
Interruptores de caja moldeada (C70-81)



Placa de riel DIN (DRP)
(D91)



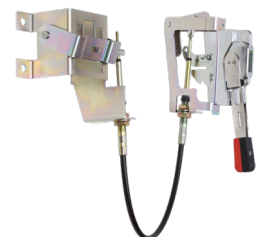
Disparador en derivación (SHT)
(D87)



Mando giratorio extendido NEMA
A través de la puerta (D92)



Base enchufable (PIA)
(D94)



Mecanismo de mando de brida NEMA
A través de la puerta (D93)



Terminales de orejeta (LTG)
(D94)



Kit de conexión posterior (RCP)
(D95)



Base extraíble (DOB)
El interruptor automático/interruptor se vende por separado
(D95)

A Interruptores automáticos de caja moldeada

| | |
|--|--------|
| Descripción general de los productos | A4 |
| Normas nacionales e internacionales..... | A5 |
| Guía de selección de productos..... | A6 |
| Productos | |
| M1 | A7-10 |
| M2 | A11-12 |
| M3 | A13-15 |
| M4 | A16-17 |
| M5 | A18-19 |
| M6 | A20 |
| Especificaciones | A21-22 |
| Unidades de disparo..... | A23-25 |
| Curvas de disparo | A26-31 |
| Dimensiones | A32-34 |
| Posiciones de montaje..... | A35-37 |



B Protectores de motores de caja moldeada

| | |
|--|--------|
| Descripción general de los productos | B39 |
| Normas nacionales e internacionales..... | B40 |
| Guía de selección de productos..... | B41 |
| Productos | |
| M1M | B42-45 |
| M2M | B46-47 |
| M3M | B48-49 |
| M4M | B50-51 |
| M5M | B52-53 |
| M6M | B54-55 |
| Especificaciones | B56 |
| Unidades de disparo..... | B57-58 |
| Curvas de disparo | B59-64 |
| Dimensiones* | A32-34 |
| Posiciones de montaje* | A35-37 |



*Observe que las dimensiones y posiciones de montaje de los protectores de motores de caja moldeada son iguales a las de los interruptores automáticos de caja moldeada.

C Interruptores de caja moldeada

| | |
|--|--------|
| Descripción general de los productos | C67 |
| Normas nacionales e internacionales..... | C68 |
| Guía de selección de productos..... | C69 |
| Productos | |
| M1D | C70 |
| M2D | C71 |
| M3D | C72 |
| M4D | C73 |
| M5D | C74 |
| M6D | C75 |
| Especificaciones | C76-77 |
| Dimensiones* | A32-34 |
| Posiciones de montaje* | A35-37 |



*Observe que las dimensiones y posiciones de montaje de los protectores de motores de caja moldeada son iguales a las de los interruptores automáticos de caja moldeada.

D Accesorios

| | |
|--|----------|
| Descripción general de los accesorios..... | D79 |
| Normas nacionales e internacionales..... | D80 |
| Selección de accesorios | |
| Accesorios internos | D82-84 |
| Accesorios externos | D85-99 |
| Accesorios de conexión | D90-91 |
| Dimensiones de los accesorios | |
| Accesorios internos | D92 |
| Accesorios externos | D93-100 |
| Accesorios de conexión | D101-107 |



INTERRUPTORES AUTOMÁTICOS DE CAJA MOLDEADA



M1 ~ M6

Interruptores automáticos de caja moldeada

M1-M6 - Descripción general de los productos

Características

Serie Ex9 - M. Interruptores automáticos de caja moldeada, 15~1200 A

NOARK Electric ofrece una completa gama de interruptores automáticos de caja moldeada en seis tamaños de bastidor: M1 (150 A), M2 (250 A), M3 (400 A), M4 (600 A), M5 (800 A) y M6 (1200 A). Cada tamaño de bastidor ofrece una gama de especificaciones de tensión de ruptura de 240-690 V CA y 250-600 V CC. La serie M es conforme a las normas globales, incluidas la UL 489, CSA C22.2 N.º 5.1 y IEC 60947-2.

La serie Ex9 - M ofrece:

- Alta capacidad de ruptura y un nuevo diseño patentado de extinción del arco
- Nueva tecnología patentada que reduce la fuerza de operación manual
- Diseño modular compacto de alta calidad con características de ahorro de energía y cuidado del medio ambiente
- Flexibilidad de instalación:
 - ✓ Conexión a barras colectoras
 - ✓ Conexión de terminales lado de línea/carga
 - ✓ Enchufables
 - ✓ Conexión posterior
 - ✓ Extraíbles
- Unidades con parámetros de disparo fijos y ajustables
- Amplia gama de accesorios:
 - ✓ Interruptor de alarma y contactos auxiliares
 - ✓ Disparadores en derivación y disparadores por baja tensión
 - ✓ Enclavamientos mecánicos
 - ✓ Mandos giratorios tipo NEMA y IEC
 - ✓ Mandos de brida tipo NEMA
 - ✓ Operadores de motor

Interruptores automáticos de caja moldeada

M1-M6 - Normas nacionales e internacionales

Certificaciones

- UL 489 Listed, Número de expediente E355392
(Norma para terminales de conexión que permite al usuario aplicar conexionado de campo directamente al interruptor)
- Certificados para Canadá de acuerdo con la norma CSA 22.2 N.º 5-02
- IEC/EN 60947-2
- Conforme a CE
- Compatibles con RoHS



Interruptores automáticos de caja moldeada M1-M6 - Guía de selección de productos

Etiqueta



- 1 Mando
- 2 Serie del producto
- 3 Selección del producto
- 4 Botón de prueba
- 5 Parámetro de corriente ajustable (M1) o Parámetros de corriente y magnético ajustables (M2-M4)



- 6 Marca
- 7 Marca de UL Listed
- 8 Marca CE
- 9 Corriente nominal

Guía de selección de productos

| M | 1 | S | 100 | T | 2 | L | F† | C*** |
|---------------------|---|---|--|--|--|---|--|--|
| NOARK Serie Ex9 - M | Tamaño del bastidor | Capacidad de ruptura nominal | Corriente nominal | Unidad de disparo | Cantidad de polos | Opción de terminales | Código de especificación | Código de protección de neutro |
| | 1: 150 A 2: 250 A 3: 400 A 4: 600 A 5: 800 A 6: 1200 A | S: Hasta 50 kA @ 240 V CA (M1/M2) 65 kA @ 240 V CA (M3/M4/M5/M6) 42 kA @ 480 V CA 22 kA @ 600 V CA N: 100 kA @ 240 V CA Hasta 65 kA @ 480 V CA 30 kA @ 600 V CA H: 150 kA @ 240 V CA ** 100 kA @ 480 V CA Hasta 50 kA @ 600 V CA | M1: 15~150 A M2: 100~250 A M3: 225~400 A M4: 400~600 A M5: 600~800 A M6: 800~1200 A | T: termo-magnética E: electrónica (M6 únicamente) | 2: 2 polos* 3: 3 polos 4: 4 polos (M5-M6 únicamente) | En blanco: conexión a barras colectoras L: conexión de terminales lado de línea/carga Configuración estándar para M1: 1 orificio; M2: 1 orificio; M3: 1 orificio; M4: 2 orificios; M5 600 A y 700 A: 2 orificios; M5 800 A: 3 orificios; M6 800 A y 1000 A: 3 orificios; M6 1200 A: 4 orificios | En blanco: MCCB estándar (Especificación 80 %) F: MCCB con especificación 100 % | En blanco: polo neutro sin protección C: polo neutro con protección 100 % |
| | | | | | | P*: enchufables R*: conexión posterior D*: extraíbles | | |

*: utilizado para M1-M4
**: utilizado para M1-M5
***: M5 4 P únicamente
†: M6 únicamente

Interruptores automáticos de caja moldeada

M1 - Conexión a barras colectoras

- MCCB de conexión a barras colectoras sin barras colectoras* ni terminales de orejeta



| Corriente nominal (A) | 2 polos | | 3 polos | |
|----------------------------|------------------------------------|-----------------|------------------------------------|-----------------|
| | Térmica ajustable • Magnética fija | | Térmica ajustable • Magnética fija | |
| | Producto | Número de pieza | Producto | Número de pieza |
| | Conexión a barras colectoras | | Conexión a barras colectoras | |
| M1S (35 kA @ 480 V CA) | M1S15T2 | 1100105 | M1S15T3 | 1100001 |
| | M1S20T2 | 1100106 | M1S20T3 | 1100002 |
| | M1S25T2 | 1100107 | M1S25T3 | 1100003 |
| | M1S30T2 | 1100108 | M1S30T3 | 1100004 |
| | M1S35T2 | 1100109 | M1S35T3 | 1100005 |
| | M1S40T2 | 1100110 | M1S40T3 | 1100006 |
| | M1S45T2 | 1100111 | M1S45T3 | 1100007 |
| | M1S50T2 | 1100112 | M1S50T3 | 1100008 |
| | M1S60T2 | 1100113 | M1S60T3 | 1100009 |
| | M1S70T2 | 1100114 | M1S70T3 | 1100010 |
| | M1S80T2 | 1100115 | M1S80T3 | 1100011 |
| | M1S90T2 | 1100116 | M1S90T3 | 1100012 |
| | M1S100T2 | 1100117 | M1S100T3 | 1100013 |
| M1S125T2 | 1102152 | M1S125T3 | 1102158 | |
| M1S150T2 | 1102153 | M1S150T3 | 1102159 | |
| M1N (65 kA @ 480 V CA) | M1N15T2 | 1100118 | M1N15T3 | 1100014 |
| | M1N20T2 | 1100119 | M1N20T3 | 1100015 |
| | M1N25T2 | 1100120 | M1N25T3 | 1100016 |
| | M1N30T2 | 1100121 | M1N30T3 | 1100017 |
| | M1N35T2 | 1100122 | M1N35T3 | 1100018 |
| | M1N40T2 | 1100123 | M1N40T3 | 1100019 |
| | M1N45T2 | 1100124 | M1N45T3 | 1100020 |
| | M1N50T2 | 1100125 | M1N50T3 | 1100021 |
| | M1N60T2 | 1100126 | M1N60T3 | 1100022 |
| | M1N70T2 | 1100127 | M1N70T3 | 1100023 |
| | M1N80T2 | 1100128 | M1N80T3 | 1100024 |
| | M1N90T2 | 1100129 | M1N90T3 | 1100025 |
| | M1N100T2 | 1100130 | M1N100T3 | 1100026 |
| M1N125T2 | 1102154 | M1N125T3 | 1102160 | |
| M1N150T2 | 1102155 | M1N150T3 | 1102161 | |
| M1H (100 kA @ 480 V CA) | M1H15T2 | 1101587 | M1H15T3 | 1101535 |
| | M1H20T2 | 1101588 | M1H20T3 | 1101536 |
| | M1H25T2 | 1101589 | M1H25T3 | 1101537 |
| | M1H30T2 | 1101590 | M1H30T3 | 1101538 |
| | M1H35T2 | 1101591 | M1H35T3 | 1101539 |
| | M1H40T2 | 1101592 | M1H40T3 | 1101540 |
| | M1H45T2 | 1101593 | M1H45T3 | 1101541 |
| | M1H50T2 | 1101594 | M1H50T3 | 1101542 |
| | M1H60T2 | 1101595 | M1H60T3 | 1101543 |
| | M1H70T2 | 1101596 | M1H70T3 | 1101544 |
| | M1H80T2 | 1101597 | M1H80T3 | 1101545 |
| | M1H90T2 | 1101598 | M1H90T3 | 1101546 |
| | M1H100T2 | 1101599 | M1H100T3 | 1101547 |
| M1H125T2 | 1102156 | M1H125T3 | 1102162 | |
| M1H150T2 | 1102157 | M1H150T3 | 1102163 | |

A

| | | |
|-----------------------------------|-------------------------------|-------------------------|
| Especificaciones.....A21-A22 | Curvas de disparo.....A26-A27 | Accesorios.....D79-D107 |
| Polaridad de interrupción.....A22 | Dimensiones.....A32 | |
| Unidades de disparo.....A23 | Posiciones de montaje.....A35 | |

*NOTA: La conexión a barras colectoras no está disponible a través de NOARK Electric.
 Todos los derechos reservados

Interruptores automáticos de caja moldeada

M1 - Conexión de terminales lado de línea/carga

- MCCB de conexión de terminales lado de línea/carga con terminales de orejeta incluidos



| Corriente nominal (A) | 2 polos | | 3 polos | |
|-----------------------------------|--|-------------------|--|-----------------|
| | Térmica ajustable • Magnética fija | | Térmica ajustable • Magnética fija | |
| | Producto | Número de pieza | Producto | Número de pieza |
| | Conexión de terminales lado de línea/carga | | Conexión de terminales lado de línea/carga | |
| M1S (35 kA @ 480 V CA) | 15 | M1S15T2L 1100131 | M1S15T3L 1100027 | |
| | 20 | M1S20T2L 1100132 | M1S20T3L 1100028 | |
| | 25 | M1S25T2L 1100133 | M1S25T3L 1100029 | |
| | 30 | M1S30T2L 1100134 | M1S30T3L 1100030 | |
| | 35 | M1S35T2L 1100135 | M1S35T3L 1100031 | |
| | 40 | M1S40T2L 1100136 | M1S40T3L 1100032 | |
| | 45 | M1S45T2L 1100137 | M1S45T3L 1100033 | |
| | 50 | M1S50T2L 1100138 | M1S50T3L 1100034 | |
| | 60 | M1S60T2L 1100139 | M1S60T3L 1100035 | |
| | 70 | M1S70T2L 1100140 | M1S70T3L 1100036 | |
| | 80 | M1S80T2L 1100141 | M1S80T3L 1100037 | |
| | 90 | M1S90T2L 1100142 | M1S90T3L 1100038 | |
| 100 | M1S100T2L 1100143 | M1S100T3L 1100039 | | |
| 125 | M1S125T2L 1102164 | M1S125T3L 1102170 | | |
| 150 | M1S150T2L 1102165 | M1S150T3L 1102171 | | |
| M1N (65 kA @ 480 V CA) | 15 | M1N15T2L 1100144 | M1N15T3L 1100040 | |
| | 20 | M1N20T2L 1100145 | M1N20T3L 1100041 | |
| | 25 | M1N25T2L 1100146 | M1N25T3L 1100042 | |
| | 30 | M1N30T2L 1100147 | M1N30T3L 1100043 | |
| | 35 | M1N35T2L 1100148 | M1N35T3L 1100044 | |
| | 40 | M1N40T2L 1100149 | M1N40T3L 1100045 | |
| | 45 | M1N45T2L 1100150 | M1N45T3L 1100046 | |
| | 50 | M1N50T2L 1100151 | M1N50T3L 1100047 | |
| | 60 | M1N60T2L 1100152 | M1N60T3L 1100048 | |
| | 70 | M1N70T2L 1100153 | M1N70T3L 1100049 | |
| | 80 | M1N80T2L 1100154 | M1N80T3L 1100050 | |
| | 90 | M1N90T2L 1100155 | M1N90T3L 1100051 | |
| 100 | M1N100T2L 1100156 | M1N100T3L 1100052 | | |
| 125 | M1N125T2L 1102166 | M1N125T3L 1102172 | | |
| 150 | M1N150T2L 1102167 | M1N150T3L 1102173 | | |
| M1H (100 kA @ 480 V CA) | 15 | M1H15T2L 1101600 | M1H15T3L 1101548 | |
| | 20 | M1H20T2L 1101601 | M1H20T3L 1101549 | |
| | 25 | M1H25T2L 1101602 | M1H25T3L 1101550 | |
| | 30 | M1H30T2L 1101603 | M1H30T3L 1101551 | |
| | 35 | M1H35T2L 1101604 | M1H35T3L 1101552 | |
| | 40 | M1H40T2L 1101605 | M1H40T3L 1101553 | |
| | 45 | M1H45T2L 1101606 | M1H45T3L 1101554 | |
| | 50 | M1H50T2L 1101607 | M1H50T3L 1101555 | |
| | 60 | M1H60T2L 1101608 | M1H60T3L 1101556 | |
| | 70 | M1H70T2L 1101609 | M1H70T3L 1101557 | |
| | 80 | M1H80T2L 1100154 | M1H80T3L 1101558 | |
| | 90 | M1H90T2L 1100155 | M1H90T3L 1101559 | |
| 100 | M1H100T2L 1100156 | M1H100T3L 1101560 | | |
| 125 | M1H125T2L 1102168 | M1H125T3L 1102174 | | |
| 150 | M1H150T2L 1102169 | M1H150T3L 1102175 | | |

EspecificacionesA21-A22
Polaridad de interrupción.....A22
Unidades de disparo.....A23

Curvas de disparoA26-A27
DimensionesA32
Posiciones de montaje.....A35

Accesorios.....D79-D107

Interruptores automáticos de caja moldeada

M1 - Enchufables

- MCCB enchufables con base enchufable incluida



3 polos

Térmica ajustable • Magnética fija

| | Corriente nominal (A) | Térmica ajustable • Magnética fija | |
|-----------------------------------|-----------------------|------------------------------------|-----------------|
| | | Producto | Número de pieza |
| M1S (35 kA @ 480 V CA) | 15 | M1S15T3P | 1100053 |
| | 20 | M1S20T3P | 1100054 |
| | 25 | M1S25T3P | 1100055 |
| | 30 | M1S30T3P | 1100056 |
| | 35 | M1S35T3P | 1100057 |
| | 40 | M1S40T3P | 1100058 |
| | 45 | M1S45T3P | 1100059 |
| | 50 | M1S50T3P | 1100060 |
| | 60 | M1S60T3P | 1100061 |
| | 70 | M1S70T3P | 1100062 |
| | 80 | M1S80T3P | 1100063 |
| | 90 | M1S90T3P | 1100064 |
| | 100 | M1S100T3P | 1100065 |
| | 125 | M1S125T3P | 1102176 |
| | 150 | M1S150T3P | 1102177 |
| M1N (65 kA @ 480 V CA) | 15 | M1N15T3P | 1100066 |
| | 20 | M1N20T3P | 1100067 |
| | 25 | M1N25T3P | 1100068 |
| | 30 | M1N30T3P | 1100069 |
| | 35 | M1N35T3P | 1100070 |
| | 40 | M1N40T3P | 1100071 |
| | 45 | M1N45T3P | 1100072 |
| | 50 | M1N50T3P | 1100073 |
| | 60 | M1N60T3P | 1100074 |
| | 70 | M1N70T3P | 1100075 |
| | 80 | M1N80T3P | 1100076 |
| | 90 | M1N90T3P | 1100077 |
| | 100 | M1N100T3P | 1100078 |
| | 125 | M1N125T3P | 1102178 |
| | 150 | M1N150T3P | 1102179 |
| M1H (100 kA @ 480 V CA) | 15 | M1H15T3P | 1101561 |
| | 20 | M1H20T3P | 1101562 |
| | 25 | M1H25T3P | 1101563 |
| | 30 | M1H30T3P | 1101564 |
| | 35 | M1H35T3P | 1101565 |
| | 40 | M1H40T3P | 1101566 |
| | 45 | M1H45T3P | 1101567 |
| | 50 | M1H50T3P | 1101568 |
| | 60 | M1H60T3P | 1101569 |
| | 70 | M1H70T3P | 1101570 |
| | 80 | M1H80T3P | 1100076 |
| | 90 | M1H90T3P | 1100077 |
| | 100 | M1H100T3P | 1100078 |
| | 125 | M1H125T3P | 1102180 |
| | 150 | M1H150T3P | 1102181 |

A

EspecificacionesA21-A22
Polaridad de interrupción.....A22
Unidades de disparo.....A23

Curvas de disparoA26-A27
DimensionesA32
Posiciones de montaje.....A35

Accesorios.....D79-D107

Interruptores automáticos de caja moldeada

M1 - Conexión posterior

- MCCB de conexión posterior con kit de conexión posterior incluido



Kit de conexión posterior

| Corriente nominal (A) | 2 polos | | 3 polos | | |
|-----------------------------------|------------------------------------|-----------------|------------------------------------|-----------------|---------|
| | Térmica ajustable • Magnética fija | | Térmica ajustable • Magnética fija | | |
| | Producto | Número de pieza | Producto | Número de pieza | |
| | Conexión posterior | | Conexión posterior | | |
| M1S (35 kA @ 480 V CA) | 15 | M1S15T2R | 1100183 | M1S15T3R | 1100079 |
| | 20 | M1S20T2R | 1100184 | M1S20T3R | 1100080 |
| | 25 | M1S25T2R | 1100185 | M1S25T3R | 1100081 |
| | 30 | M1S30T2R | 1100186 | M1S30T3R | 1100082 |
| | 35 | M1S35T2R | 1100187 | M1S35T3R | 1100083 |
| | 40 | M1S40T2R | 1100188 | M1S40T3R | 1100084 |
| | 45 | M1S45T2R | 1100189 | M1S45T3R | 1100085 |
| | 50 | M1S50T2R | 1100190 | M1S50T3R | 1100086 |
| | 60 | M1S60T2R | 1100191 | M1S60T3R | 1100087 |
| | 70 | M1S70T2R | 1100192 | M1S70T3R | 1100088 |
| | 80 | M1S80T2R | 1100193 | M1S80T3R | 1100089 |
| | 90 | M1S90T2R | 1100194 | M1S90T3R | 1100090 |
| | 100 | M1S100T2R | 1100195 | M1S100T3R | 1100091 |
| 125 | M1S125T2R | 1102182 | M1S125T3R | 1102188 | |
| 150 | M1S150T2R | 1102183 | M1S150T3R | 1102189 | |
| M1N (65 kA @ 480 V CA) | 15 | M1N15T2R | 1100196 | M1N15T3R | 1100092 |
| | 20 | M1N20T2R | 1100197 | M1N20T3R | 1100093 |
| | 25 | M1N25T2R | 1100198 | M1N25T3R | 1100094 |
| | 30 | M1N30T2R | 1100199 | M1N30T3R | 1100095 |
| | 35 | M1N35T2R | 1100200 | M1N35T3R | 1100096 |
| | 40 | M1N40T2R | 1100201 | M1N40T3R | 1100097 |
| | 45 | M1N45T2R | 1100202 | M1N45T3R | 1100098 |
| | 50 | M1N50T2R | 1100203 | M1N50T3R | 1100099 |
| | 60 | M1N60T2R | 1100204 | M1N60T3R | 1100100 |
| | 70 | M1N70T2R | 1100205 | M1N70T3R | 1100101 |
| | 80 | M1N80T2R | 1100206 | M1N80T3R | 1100102 |
| | 90 | M1N90T2R | 1100207 | M1N90T3R | 1100103 |
| | 100 | M1N100T2R | 1100208 | M1N100T3R | 1100104 |
| 125 | M1N125T2R | 1102184 | M1N125T3R | 1102190 | |
| 150 | M1N150T2R | 1102185 | M1N150T3R | 1102191 | |
| M1H (100 kA @ 480 V CA) | 15 | M1H15T2R | 1101626 | M1H15T3R | 1101574 |
| | 20 | M1H20T2R | 1101627 | M1H20T3R | 1101575 |
| | 25 | M1H25T2R | 1101628 | M1H25T3R | 1101576 |
| | 30 | M1H30T2R | 1101629 | M1H30T3R | 1101577 |
| | 35 | M1H35T2R | 1101630 | M1H35T3R | 1101578 |
| | 40 | M1H40T2R | 1101631 | M1H40T3R | 1101579 |
| | 45 | M1H45T2R | 1101632 | M1H45T3R | 1101580 |
| | 50 | M1H50T2R | 1101633 | M1H50T3R | 1101581 |
| | 60 | M1H60T2R | 1101634 | M1H60T3R | 1101582 |
| | 70 | M1H70T2R | 1101635 | M1H70T3R | 1101583 |
| | 80 | M1H80T2R | 1101636 | M1H80T3R | 1101584 |
| | 90 | M1H90T2R | 1101637 | M1H90T3R | 1101585 |
| | 100 | M1H100T2R | 1101638 | M1H100T3R | 1101586 |
| 125 | M1H125T2R | 1102186 | M1H125T3R | 1102192 | |
| 150 | M1H150T2R | 1102187 | M1H150T3R | 1102193 | |

EspecificacionesA21-A22
Polaridad de interrupción.....A22
Unidades de disparo.....A23

Curvas de disparoA26-A27
DimensionesA32
Posiciones de montaje.....A35

Accesorios.....D79-D107

Interrupidores automáticos de caja moldeada

M2 - Conexión a barras colectoras y conexión de terminales lado de línea/carga

- MCCB de conexión a barras colectoras sin barras colectoras* ni terminales de orejeta
- MCCB de conexión de terminales lado de línea/carga con terminales de orejeta incluidos



| Corriente nominal (A) | 2 polos | | 3 polos | | |
|----------------------------|--|-----------------|--|-----------------|---------|
| | Térmica ajustable • Magnética ajustable | | | | |
| | Producto | Número de pieza | Producto | Número de pieza | |
| | Conexión a barras colectoras | | Conexión a barras colectoras | | |
| M2S (35 kA @ 480 V CA) | 100 | M2S100T2 | 1100257 | M2S100T3 | 1100209 |
| | 125 | M2S125T2 | 1100258 | M2S125T3 | 1100210 |
| | 150 | M2S150T2 | 1100259 | M2S150T3 | 1100211 |
| | 175 | M2S175T2 | 1100260 | M2S175T3 | 1100212 |
| | 200 | M2S200T2 | 1100261 | M2S200T3 | 1100213 |
| | 225 | M2S225T2 | 1100262 | M2S225T3 | 1100214 |
| | 250 | M2S250T2 | 1101967 | M2S250T3 | 1101955 |
| M2N (65 kA @ 480 V CA) | 100 | M2N100T2 | 1100263 | M2N100T3 | 1100215 |
| | 125 | M2N125T2 | 1100264 | M2N125T3 | 1100216 |
| | 150 | M2N150T2 | 1100265 | M2N150T3 | 1100217 |
| | 175 | M2N175T2 | 1100266 | M2N175T3 | 1100218 |
| | 200 | M2N200T2 | 1100267 | M2N200T3 | 1100219 |
| | 225 | M2N225T2 | 1100268 | M2N225T3 | 1100220 |
| | 250 | M2N250T2 | 1101968 | M2N250T3 | 1101956 |
| M2H (100 kA @ 480 V CA) | 100 | M2H100T2 | 1101663 | M2H100T3 | 1101639 |
| | 125 | M2H125T2 | 1101664 | M2H125T3 | 1101640 |
| | 150 | M2H150T2 | 1101665 | M2H150T3 | 1101641 |
| | 175 | M2H175T2 | 1101666 | M2H175T3 | 1101642 |
| | 200 | M2H200T2 | 1101667 | M2H200T3 | 1101643 |
| | 225 | M2H225T2 | 1101668 | M2H225T3 | 1101644 |
| | 250 | M2H250T2 | 1101969 | M2H250T3 | 1101957 |
| | Conexión de terminales lado de línea/carga | | Conexión de terminales lado de línea/carga | | |
| M2S (35 kA @ 480 V CA) | 100 | M2S100T2L | 1100269 | M2S100T3L | 1100221 |
| | 125 | M2S125T2L | 1100270 | M2S125T3L | 1100222 |
| | 150 | M2S150T2L | 1100271 | M2S150T3L | 1100223 |
| | 175 | M2S175T2L | 1100272 | M2S175T3L | 1100224 |
| | 200 | M2S200T2L | 1100273 | M2S200T3L | 1100225 |
| | 225 | M2S225T2L | 1100274 | M2S225T3L | 1100226 |
| | 250 | M2S250T2L | 1101970 | M2S250T3L | 1101958 |
| M2N (65 kA @ 480 V CA) | 100 | M2N100T2L | 1100275 | M2N100T3L | 1100227 |
| | 125 | M2N125T2L | 1100276 | M2N125T3L | 1100228 |
| | 150 | M2N150T2L | 1100277 | M2N150T3L | 1100229 |
| | 175 | M2N175T2L | 1100278 | M2N175T3L | 1100230 |
| | 200 | M2N200T2L | 1100279 | M2N200T3L | 1100231 |
| | 225 | M2N225T2L | 1100280 | M2N225T3L | 1100232 |
| | 250 | M2N250T2L | 1101971 | M2N250T3L | 1101959 |
| M2H (100 kA @ 480 V CA) | 100 | M2H100T2L | 1101669 | M2H100T3L | 1101645 |
| | 125 | M2H125T2L | 1101670 | M2H125T3L | 1101646 |
| | 150 | M2H150T2L | 1101671 | M2H150T3L | 1101647 |
| | 175 | M2H175T2L | 1101672 | M2H175T3L | 1101648 |
| | 200 | M2H200T2L | 1101673 | M2H200T3L | 1101649 |
| | 225 | M2H225T2L | 1101674 | M2H225T3L | 1101650 |
| | 250 | M2H250T2L | 1101972 | M2H250T3L | 1101960 |

EspecificacionesA21-A22
 Polaridad de interrupción.....A22
 Unidades de disparo.....A24

Curvas de disparoA28
 DimensionesA32
 Posiciones de montaje.....A35

Accesorios.....D79-D107

*NOTA: La conexión a barras colectoras no está disponible a través de NOARK Electric.

Interruptores automáticos de caja moldeada

M2 - Enchufables y de conexión posterior

- MCCB enchufables con base enchufable incluida
- MCCB de conexión posterior con kit de conexión posterior incluido



Kit de conexión posterior

| Corriente nominal (A) | 2 polos | | 3 polos | | |
|-----------------------------------|---|-----------------|---|-----------------|---------|
| | Térmica ajustable • Magnética ajustable | | Térmica ajustable • Magnética ajustable | | |
| | Producto | Número de pieza | Producto | Número de pieza | |
| | Enchufables | | Enchufables | | |
| M2S (35 kA @ 480 V CA) | 100 | | M2S100T3P | 1100233 | |
| | 125 | | M2S125T3P | 1100234 | |
| | 150 | | M2S150T3P | 1100235 | |
| | 175 | N/A | M2S175T3P | 1100236 | |
| | 200 | | M2S200T3P | 1100237 | |
| | 225 | | M2S225T3P | 1100238 | |
| | 250 | | M2S250T3P | 1101961 | |
| M2N (65 kA @ 480 V CA) | 100 | | M2N100T3P | 1100239 | |
| | 125 | | M2N125T3P | 1100240 | |
| | 150 | | M2N150T3P | 1100241 | |
| | 175 | N/A | M2N175T3P | 1100242 | |
| | 200 | | M2N200T3P | 1100243 | |
| | 225 | | M2N225T3P | 1100244 | |
| | 250 | | M2N250T3P | 1101962 | |
| M2H (100 kA @ 480 V CA) | 100 | | M2H100T3P | 1101651 | |
| | 125 | | M2H125T3P | 1101652 | |
| | 150 | | M2H150T3P | 1101653 | |
| | 175 | N/A | M2H175T3P | 1101654 | |
| | 200 | | M2H200T3P | 1101655 | |
| | 225 | | M2H225T3P | 1101656 | |
| | 250 | | M2H250T3P | 1101963 | |
| | Conexión posterior | | Conexión posterior | | |
| M2S (35 kA @ 480 V CA) | 100 | M2S100T2R | 1100293 | M2S100T3R | 1100245 |
| | 125 | M2S125T2R | 1100294 | M2S125T3R | 1100246 |
| | 150 | M2S150T2R | 1100295 | M2S150T3R | 1100247 |
| | 175 | M2S175T2R | 1100296 | M2S175T3R | 1100248 |
| | 200 | M2S200T2R | 1100297 | M2S200T3R | 1100249 |
| | 225 | M2S225T2R | 1100298 | M2S225T3R | 1100250 |
| | 250 | M2S250T2R | 1101976 | M2S250T3R | 1101964 |
| M2N (65 kA @ 480 V CA) | 100 | M2N100T2R | 1100299 | M2N100T3R | 1100251 |
| | 125 | M2N125T2R | 1100300 | M2N125T3R | 1100252 |
| | 150 | M2N150T2R | 1100301 | M2N150T3R | 1100253 |
| | 175 | M2N175T2R | 1100302 | M2N175T3R | 1100254 |
| | 200 | M2N200T2R | 1100303 | M2N200T3R | 1100255 |
| | 225 | M2N225T2R | 1100304 | M2N225T3R | 1100256 |
| | 250 | M2N250T2R | 1101977 | M2N250T3R | 1101965 |
| M2H (100 kA @ 480 V CA) | 100 | M2H100T2R | 1101681 | M2H100T3R | 1101657 |
| | 125 | M2H125T2R | 1101682 | M2H125T3R | 1101658 |
| | 150 | M2H150T2R | 1101683 | M2H150T3R | 1101659 |
| | 175 | M2H175T2R | 1101684 | M2H175T3R | 1101660 |
| | 200 | M2H200T2R | 1101685 | M2H200T3R | 1101661 |
| | 225 | M2H225T2R | 1101686 | M2H225T3R | 1101662 |
| | 250 | M2H250T2R | 1101978 | M2H250T3R | 1101966 |

EspecificacionesA21-A22
Polaridad de interrupción.....A22
Unidades de disparo.....A24

Curvas de disparoA28
DimensionesA32
Posiciones de montaje.....A35

Accesorios.....D79-D107

Interruptores automáticos de caja moldeada

M3 - Conexión a barras colectoras y conexión de terminales lado de línea/carga

- MCCB de conexión a barras colectoras sin barras colectoras* ni terminales de orejeta
- MCCB de conexión de terminales lado de línea/carga con terminales de orejeta incluidos



A

| Corriente nominal (A) | 2 polos | | 3 polos | | |
|--|---|-----------------|---|-----------------|---------|
| | Térmica ajustable • Magnética ajustable | | Térmica ajustable • Magnética ajustable | | |
| | Producto | Número de pieza | Producto | Número de pieza | |
| Conexión a barras colectoras | | | | | |
| M3S (42 kA @ 480 V CA) | 225 | M3S225T2 | 1100305 | M3S225T3 | 1100355 |
| | 250 | M3S250T2 | 1100306 | M3S250T3 | 1100356 |
| | 300 | M3S300T2 | 1100307 | M3S300T3 | 1100357 |
| | 350 | M3S350T2 | 1100308 | M3S350T3 | 1100358 |
| | 400 | M3S400T2 | 1100309 | M3S400T3 | 1100359 |
| M3N (65 kA @ 480 V CA) | 225 | M3N225T2 | 1100310 | M3N225T3 | 1100360 |
| | 250 | M3N250T2 | 1100311 | M3N250T3 | 1100361 |
| | 300 | M3N300T2 | 1100312 | M3N300T3 | 1100362 |
| | 350 | M3N350T2 | 1100313 | M3N350T3 | 1100363 |
| | 400 | M3N400T2 | 1100314 | M3N400T3 | 1100364 |
| M3H (100 kA @ 480 V CA) | 225 | M3H225T2 | 1101687 | M3H225T3 | 1101717 |
| | 250 | M3H250T2 | 1101688 | M3H250T3 | 1101718 |
| | 300 | M3H300T2 | 1101689 | M3H300T3 | 1101719 |
| | 350 | M3H350T2 | 1101690 | M3H350T3 | 1101720 |
| | 400 | M3H400T2 | 1101691 | M3H400T3 | 1101721 |
| Conexión de terminales lado de línea/carga (1 orificio) | | | | | |
| M3S (42 kA @ 480 V CA) | 225 | M3S225T2L | 1100315 | M3S225T3L | 1100365 |
| | 250 | M3S250T2L | 1100316 | M3S250T3L | 1100366 |
| | 300 | M3S300T2L | 1100317 | M3S300T3L | 1100367 |
| | 350 | M3S350T2L | 1100318 | M3S350T3L | 1100368 |
| | 400 | M3S400T2L | 1100319 | M3S400T3L | 1100369 |
| M3N (65 kA @ 480 V CA) | 225 | M3N225T2L | 1100320 | M3N225T3L | 1100370 |
| | 250 | M3N250T2L | 1100321 | M3N250T3L | 1100371 |
| | 300 | M3N300T2L | 1100322 | M3N300T3L | 1100372 |
| | 350 | M3N350T2L | 1100323 | M3N350T3L | 1100373 |
| | 400 | M3N400T2L | 1100324 | M3N400T3L | 1100374 |
| M3H (100 kA @ 480 V CA) | 225 | M3H225T2L | 1101692 | M3H225T3L | 1101722 |
| | 250 | M3H250T2L | 1101693 | M3H250T3L | 1101723 |
| | 300 | M3H300T2L | 1101694 | M3H300T3L | 1101724 |
| | 350 | M3H350T2L | 1101695 | M3H350T3L | 1101725 |
| | 400 | M3H400T2L | 1101696 | M3H400T3L | 1101726 |

EspecificacionesA21-A22
 Polaridad de interrupción.....A22
 Unidades de disparo.....A24

Curvas de disparoA29
 DimensionesA33
 Posiciones de montaje.....A36

AccesoriosD79-D107

*NOTA: La conexión a barras colectoras no está disponible a través de NOARK Electric.

Interrupidores automáticos de caja moldeada

M3 - Enchufables y de conexión posterior

- MCCB enchufables con base enchufable incluida
- MCCB de conexión posterior con kit de conexión posterior incluido
- MCCB extraíbles con base extraíble incluida



| Corriente nominal (A) | 2 polos | | 3 polos | | |
|-----------------------------------|---|-----------------|---|-----------------|---------|
| | Térmica ajustable • Magnética ajustable | | Térmica ajustable • Magnética ajustable | | |
| | Producto | Número de pieza | Producto | Número de pieza | |
| | Enchufables | | Enchufables | | |
| M3S (42 kA @ 480 V CA) | 225 | | M3S225T3P | 1100375 | |
| | 250 | | M3S250T3P | 1100376 | |
| | 300 | N/A | M3S300T3P | 1100377 | |
| | 350 | | M3S350T3P | 1100378 | |
| | 400 | | M3S400T3P | 1100379 | |
| M3N (65 kA @ 480 V CA) | 225 | | M3N225T3P | 1100380 | |
| | 250 | | M3N250T3P | 1100381 | |
| | 300 | N/A | M3N300T3P | 1100382 | |
| | 350 | | M3N350T3P | 1100383 | |
| | 400 | | M3N400T3P | 1100384 | |
| M3H (100 kA @ 480 V CA) | 225 | | M3H225T3P | 1101732 | |
| | 250 | | M3H250T3P | 1101733 | |
| | 300 | N/A | M3H300T3P | 1101734 | |
| | 350 | | M3H350T3P | 1101735 | |
| | 400 | | M3H400T3P | 1101736 | |
| | Conexión posterior | | Conexión posterior | | |
| M3S (42 kA @ 480 V CA) | 225 | M3S225T2R | 1100335 | M3S225T3R | 1100385 |
| | 250 | M3S250T2R | 1100336 | M3S250T3R | 1100386 |
| | 300 | M3S300T2R | 1100337 | M3S300T3R | 1100387 |
| | 350 | M3S350T2R | 1100338 | M3S350T3R | 1100388 |
| | 400 | M3S400T2R | 1100339 | M3S400T3R | 1100389 |
| M3N (65 kA @ 480 V CA) | 225 | M3N225T2R | 1100340 | M3N225T3R | 1100390 |
| | 250 | M3N250T2R | 1100341 | M3N250T3R | 1100391 |
| | 300 | M3N300T2R | 1100342 | M3N300T3R | 1100392 |
| | 350 | M3N350T2R | 1100343 | M3N350T3R | 1100393 |
| | 400 | M3N400T2R | 1100344 | M3N400T3R | 1100394 |
| M3H (100 kA @ 480 V CA) | 225 | M3H225T2R | 1101707 | M3H225T3R | 1101737 |
| | 250 | M3H250T2R | 1101708 | M3H250T3R | 1101738 |
| | 300 | M3H300T2R | 1101709 | M3H300T3R | 1101739 |
| | 350 | M3H350T2R | 1101710 | M3H350T3R | 1101740 |
| | 400 | M3H400T2R | 1101711 | M3H400T3R | 1101741 |

EspecificacionesA21-A22
 Polaridad de interrupciónA22
 Unidades de disparoA24

Curvas de disparoA29
 DimensionesA33
 Posiciones de montajeA36

AccesoriosD79-D107

Interrupidores automáticos de caja moldeada

M3 - Extraíbles

- MCCB enchufables con base enchufable incluida
- MCCB de conexión posterior con kit de conexión posterior incluido
- MCCB extraíbles con base extraíble incluida



A

| Corriente nominal (A) | 2 polos | | | | 3 polos | | | |
|-----------------------------------|---|-----------------|---------|-----------|---|--|--|--|
| | Térmica ajustable • Magnética ajustable | | | | Térmica ajustable • Magnética ajustable | | | |
| | Producto | Número de pieza | | Producto | Número de pieza | | | |
| | Extraíbles | | | | Extraíbles | | | |
| M3S (42 kA @ 480 V CA) | 225 | M3S225T2D | 1100345 | M3S225T3D | 1100395 | | | |
| | 250 | M3S250T2D | 1100346 | M3S250T3D | 1100396 | | | |
| | 300 | M3S300T2D | 1100347 | M3S300T3D | 1100397 | | | |
| | 350 | M3S350T2D | 1100348 | M3S350T3D | 1100398 | | | |
| | 400 | M3S400T2D | 1100349 | M3S400T3D | 1100399 | | | |
| M3N (65 kA @ 480 V CA) | 225 | M3N225T2D | 1100350 | M3N225T3D | 1100400 | | | |
| | 250 | M3N250T2D | 1100351 | M3N250T3D | 1100401 | | | |
| | 300 | M3N300T2D | 1100352 | M3N300T3D | 1100402 | | | |
| | 350 | M3N350T2D | 1100353 | M3N350T3D | 1100403 | | | |
| | 400 | M3N400T2D | 1100354 | M3N400T3D | 1100404 | | | |
| M3H (100 kA @ 480 V CA) | 225 | M3H225T2D | 1101712 | M3H225T3D | 1101742 | | | |
| | 250 | M3H250T2D | 1101713 | M3H250T3D | 1101743 | | | |
| | 300 | M3H300T2D | 1101714 | M3H300T3D | 1101744 | | | |
| | 350 | M3H350T2D | 1101715 | M3H350T3D | 1101745 | | | |
| | 400 | M3H400T2D | 1101716 | M3H400T3D | 1101746 | | | |

Interruptores automáticos de caja moldeada

M4 - Conexión a barras colectoras y conexión de terminales lado de línea/carga

- MCCB de conexión a barras colectoras sin barras colectoras* ni terminales de orejeta
- MCCB de conexión de terminales lado de línea/carga con terminales de orejeta incluidos



| Corriente nominal (A) | 2 polos | | 3 polos | |
|-----------------------------------|--|----------------------|--|-----------------|
| | Térmica ajustable • Magnética ajustable | | Térmica ajustable • Magnética ajustable | |
| | Producto | Número de pieza | Producto | Número de pieza |
| | Conexión a barras colectoras | | Conexión a barras colectoras | |
| M4S (42 kA @ 480 V CA) | 400 | M4S400T2 1100429 | M4S400T3 1100405 | |
| | 500 | M4S500T2 1100430 | M4S500T3 1100406 | |
| | 600 | M4S600T2 1100431 | M4S600T3 1100407 | |
| M4N (65 kA @ 480 V CA) | 400 | M4N400T2 1100432 | M4N400T3 1100408 | |
| | 500 | M4N500T2 1100433 | M4N500T3 1100409 | |
| | 600 | M4N600T2 1100434 | M4N600T3 1100410 | |
| M4H (100 kA @ 480 V CA) | 400 | M4H400T2 1101747 | M4H400T3 1101750 | |
| | 500 | M4H500T2 1101748 | M4H500T3 1101751 | |
| | 600 | M4H600T2 1101749 | M4H600T3 1101752 | |
| | Conexión de terminales lado de línea/carga | | Conexión de terminales lado de línea/carga | |
| M4S (42 kA @ 480 V CA) | 400 | M4S400T2L 1100435 | M4S400T3L 1100411 | |
| | 500 | M4S500T2L 1100436 | M4S500T3L 1100412 | |
| | 600 | M4S600T2L 1100437 | M4S600T3L 1100413 | |
| M4N (65 kA @ 480 V CA) | 400 | M4N400T2L 1100438 | M4N400T3L 1100414 | |
| | 500 | M4N500T2L 1100439 | M4N500T3L 1100415 | |
| | 600 | M4N600T2L 1100440 | M4N600T3L 1100416 | |
| M4H (100 kA @ 480 V CA) | 400 | M4H400T2L 1101753 | M4H400T3L 1101756 | |
| | 500 | M4H500T2L 1101754 | M4H500T3L 1101757 | |
| | 600 | M4H600T2L 1101755 | M4H600T3L 1101758 | |

EspecificacionesA21-A22
Polaridad de interrupción.....A22
Unidades de disparo.....A24

Curvas de disparoA30
DimensionesA33
Posiciones de montaje.....A36

Accesorios.....D79-D107

*NOTA: La conexión a barras colectoras no está disponible a través de NOARK Electric.

Interrupidores automáticos de caja moldeada

M4 - Conexión posterior y extraíbles

- MCCB de conexión posterior con kit de conexión posterior incluido
- MCCB extraíbles con base extraíble incluida



A

| Corriente nominal (A) | 2 polos | | 3 polos | |
|-----------------------------------|---|----------------------|---|-----------------|
| | Térmica ajustable • Magnética ajustable | | Térmica ajustable • Magnética ajustable | |
| | Producto | Número de pieza | Producto | Número de pieza |
| | Conexión posterior | | Conexión posterior | |
| M4S (42 kA @ 480 V CA) | 400 | M4S400T2R 1100441 | M4S400T3R 1100417 | |
| | 500 | M4S500T2R 1100442 | M4S500T3R 1100418 | |
| | 600 | M4S600T2R 1100443 | M4S600T3R 1100419 | |
| M4N (65 kA @ 480 V CA) | 400 | M4N400T2R 1100444 | M4N400T3R 1100420 | |
| | 500 | M4N500T2R 1100445 | M4N500T3R 1100421 | |
| | 600 | M4N600T2R 1100446 | M4N600T3R 1100422 | |
| M4H (100 kA @ 480 V CA) | 400 | M4H400T2R 1101759 | M4H400T3R 1101762 | |
| | 500 | M4H500T2R 1101760 | M4H500T3R 1101763 | |
| | 600 | M4H600T2R 1101761 | M4H600T3R 1101764 | |
| | Extraíbles | | Extraíbles | |
| M4S (42 kA @ 480 V CA) | 400 | M4S400T2D 1100447 | M4S400T3D 1100423 | |
| | 500 | M4S500T2D 1100448 | M4S500T3D 1100424 | |
| | 600 | M4S600T2D 1100449 | M4S600T3D 1100425 | |
| M4N (65 kA @ 480 V CA) | 400 | M4N400T2D 1100450 | M4N400T3D 1100426 | |
| | 500 | M4N500T2D 1100451 | M4N500T3D 1100427 | |
| | 600 | M4N600T2D 1100452 | M4N600T3D 1100428 | |
| M4H (100 kA @ 480 V CA) | 400 | M4H400T2D 1101765 | M4H400T3D 1101768 | |
| | 500 | M4H500T2D 1101766 | M4H500T3D 1101769 | |
| | 600 | M4H600T2D 1101767 | M4H600T3D 1101770 | |

EspecificacionesA21-A22
 Polaridad de interrupción.....A22
 Unidades de disparo.....A24

Curvas de disparoA30
 DimensionesA33
 Posiciones de montaje.....A36

Accesorios.....D79-D107

Interruptores automáticos de caja moldeada

M5 - Conexión a barras colectoras y conexión de terminales lado de línea/carga

- MCCB de conexión a barras colectoras sin barras colectoras* ni terminales de orejeta
- MCCB de conexión de terminales lado de línea/carga con terminales de orejeta incluidos



| Corriente nominal (A) | 2 polos | | 3 polos | |
|-----------------------------------|--|----------------------|--|-----------------|
| | Térmica ajustable • Magnética ajustable | | Térmica ajustable • Magnética ajustable | |
| | Producto | Número de pieza | Producto | Número de pieza |
| | Conexión a barras colectoras | | Conexión a barras colectoras | |
| M5S (42 kA @ 480 V CA) | 600 | M5S600T2 1102001 | M5S600T3 1102019 | |
| | 700 | M5S700T2 1102002 | M5S700T3 1102020 | |
| | 800 | M5S800T2 1102003 | M5S800T3 1102021 | |
| M5N (65 kA @ 480 V CA) | 600 | M5N600T2 1102004 | M5N600T3 1102022 | |
| | 700 | M5N700T2 1102005 | M5N700T3 1102023 | |
| | 800 | M5N800T2 1102006 | M5N800T3 1102024 | |
| M5H (100 kA @ 480 V CA) | 600 | M5H600T2 1102007 | M5H600T3 1102025 | |
| | 700 | M5H700T2 1102008 | M5H700T3 1102026 | |
| | 800 | M5H800T2 1102009 | M5H800T3 1102027 | |
| | Conexión de terminales lado de línea/carga | | Conexión de terminales lado de línea/carga | |
| M5S (42 kA @ 480 V CA) | 600 | M5S600T2L 1102010 | M5S600T3L 1102028 | |
| | 700 | M5S700T2L 1102011 | M5S700T3L 1102029 | |
| | 800 | M5S800T2L 1102012 | M5S800T3L 1102030 | |
| M5N (65 kA @ 480 V CA) | 600 | M5N600T2L 1102013 | M5N600T3L 1102031 | |
| | 700 | M5N700T2L 1102014 | M5N700T3L 1102032 | |
| | 800 | M5N800T2L 1102015 | M5N800T3L 1102033 | |
| M5H (100 kA @ 480 V CA) | 600 | M5H600T2L 1102016 | M5H600T3L 1102034 | |
| | 700 | M5H700T2L 1102017 | M5H700T3L 1102035 | |
| | 800 | M5H800T2L 1102018 | M5H800T3L 1102036 | |

EspecificacionesA21-A22
Polaridad de interrupción.....A22
Unidades de disparo.....A24

Curvas de disparoA31
DimensionesA34
Posiciones de montaje.....A37

Accesorios.....D79-D107

Interruptores automáticos de caja moldeada

M5 - Conexión a barras colectoras y conexión de terminales lado de línea/carga

- MCCB de conexión a barras colectoras sin barras colectoras* ni terminales de orejeta
- MCCB de conexión de terminales lado de línea/carga con terminales de orejeta incluidos



A

| Corriente nominal (A) | 4 polos | | 4 polos | |
|-----------------------------------|---|----------------------|---|-----------------|
| | Térmica ajustable • Magnética ajustable Protección de neutro 0 % | | Térmica ajustable • Magnética ajustable Protección de neutro 100 % | |
| | Producto | Número de pieza | Producto | Número de pieza |
| | Conexión a barras colectoras | | Conexión a barras colectoras | |
| M5S (42 kA @ 480 V CA) | 600 | M5S600T4 1102037 | M5S600T4C 1102055 | |
| | 700 | M5S700T4 1102038 | M5S700T4C 1102056 | |
| | 800 | M5S800T4 1102039 | M5S800T4C 1102057 | |
| M5N (65 kA @ 480 V CA) | 600 | M5N600T4 1102040 | M5N600T4C 1102058 | |
| | 700 | M5N700T4 1102041 | M5N700T4C 1102059 | |
| | 800 | M5N800T4 1102042 | M5N800T4C 1102060 | |
| M5H (100 kA @ 480 V CA) | 600 | M5H600T4 1102043 | M5H600T4C 1102061 | |
| | 700 | M5H700T4 1102044 | M5H700T4C 1102062 | |
| | 800 | M5H800T4 1102045 | M5H800T4C 1102063 | |
| | Conexión de terminales lado de línea/carga | | Conexión de terminales lado de línea/carga | |
| M5S (42 kA @ 480 V CA) | 600 | M5S600T4L 1102046 | M5S600T4LC 1102064 | |
| | 700 | M5S700T4L 1102047 | M5S700T4LC 1102065 | |
| | 800 | M5S800T4L 1102048 | M5S800T4LC 1102066 | |
| M5N (65 kA @ 480 V CA) | 600 | M5N600T4L 1102049 | M5N600T4LC 1102067 | |
| | 700 | M5N700T4L 1102050 | M5N700T4LC 1102068 | |
| | 800 | M5N800T4L 1102051 | M5N800T4LC 1102069 | |
| M5H (100 kA @ 480 V CA) | 600 | M5H600T4L 1102052 | M5H600T4LC 1102070 | |
| | 700 | M5H700T4L 1102053 | M5H700T4LC 1102071 | |
| | 800 | M5H800T4L 1102054 | M5H800T4LC 1102072 | |

EspecificacionesA21-A22
Polaridad de interrupción.....A22
Unidades de disparo.....A24

Curvas de disparoA31
DimensionesA34
Posiciones de montaje.....A37

Accesorios.....D79-D107

Interruptores automáticos de caja moldeada

M6 - Conexión a barras colectoras y conexión de terminales lado de línea/carga

- MCCB de conexión a barras colectoras sin barras colectoras* ni terminales de orejeta
- MCCB de conexión de terminales lado de línea/carga con terminales de orejeta incluidos



| Corriente nominal (A) | 3 polos | | 4 polos | |
|---|-------------------------------|------------------------|-------------------------------|-----------------|
| | Unidad de disparo electrónica | | Unidad de disparo electrónica | |
| | Producto | Número de pieza | Producto | Número de pieza |
| Conexión a barras colectoras | | | | |
| M6S (42 kA @ 480 V CA) | 800 | M6S800E3F 1101895 | M6S800E4F 1101907 | |
| | 1000 | M6S1000E3F 1101896 | M6S1000E4F 1101908 | |
| | 1200 | M6S1200E3F 1101897 | M6S1200E4F 1101909 | |
| M6N (65 kA @ 480 V CA) | 800 | M6N800E3F 1101898 | M6N800E4F 1101910 | |
| | 1000 | M6N1000E3F 1101899 | M6N1000E4F 1101911 | |
| | 1200 | M6N1200E3F 1101900 | M6N1200E4F 1101912 | |
| Conexión de terminales lado de línea/carga | | | | |
| M6S (42 kA @ 480 V CA) | 800 | M6S800E3LF 1101901 | M6S800E4LF 1101913 | |
| | 1000 | M6S1000E3LF 1101902 | M6S1000E4LF 1101914 | |
| | 1200 | M6S1200E3LF 1101903 | M6S1200E4LF 1101915 | |
| M6N (65 kA @ 480 V CA) | 800 | M6N800E3LF 1101904 | M6N800E4LF 1101916 | |
| | 1000 | M6N1000E3LF 1101905 | M6N1000E4LF 1101917 | |
| | 1200 | M6N1200E3LF 1101906 | M6N1200E4LF 1101918 | |

EspecificacionesA21-A22
Polaridad de interrupción.....A22
Unidades de disparo.....A24

Curvas de disparoA31
DimensionesA34
Posiciones de montaje.....A37

Accesorios.....D79-D107

Interruptores automáticos de caja moldeada

M1-M6 - Especificaciones

| | | M1 | | | M2 | | | M3 | | | M4 | | | M5 | | | M6 | | | |
|---|-------------------|------------------|-----|-----|---------|-----|-----|---------|-----|-----|---------|-----|-----|---------|-----|-----|----------|-------------|------|--|
| Corriente nominal (A) | | 15~150 | | | 100~250 | | | 225~400 | | | 400~600 | | | 600~800 | | | 800~1200 | | | |
| Cantidad de polos | | 2, 3 | | | | | | | | | | | | | | | 2, 3, 4 | | 3, 4 | |
| Tipo de interruptor automático | | S | N | H | S | N | H | S | N | H | S | N | H | S | N | H | S | N | | |
| Tensión nominal 50/60 Hz | V CA | 600 | | | | | | | | | | | | | | | 600 | | | |
| | V CC | | | | | | | | | | | | | | | | - | | | |
| Capacidad de ruptura (kA rms) | | | | | | | | | | | | | | | | | | | | |
| Especificaciones de los interruptores automáticos UL 489 CSA C22.2 (kA rms) V CA 50/60 Hz | 240 V CA | 50 | 100 | 150 | 50 | 100 | 150 | 65 | 100 | 150 | 65 | 100 | 150 | 65 | 100 | 150 | 65 | 100 | | |
| | 480 V CA | 35 | 65 | 100 | 35 | 65 | 100 | 42 | 65 | 100 | 42 | 65 | 100 | 42 | 65 | 100 | 42 | 65 | | |
| | 600 V CA | 14 | 20 | 25 | 14 | 20 | 25 | 18 | 25 | 30 | 22 | 30 | 50 | 22 | 30 | 50 | 22 | 42 | | |
| | 500 V CC, 2 polos | 20 | 35 | 50 | 20 | 35 | 50 | 35 | 50 | 65 | 35 | 50 | 65 | 35 | 50 | 65 | - | | | |
| 600 V CC, 3 polos | 20 | 35 | 50 | 20 | 35 | 50 | 35 | 50 | 65 | 35 | 50 | 65 | 35 | 50 | 65 | 35 | 50 | 65 | | |
| Especificaciones de los interruptores automáticos IEC 60947-2 | 220 / 240 V CA | 50 | 100 | 150 | 50 | 100 | 150 | 65 | 100 | 150 | 65 | 100 | 150 | 65 | 100 | 150 | 65 | 85 | | |
| | 380 / 415 V CA | | | | | | | | | | | | | | | | (45) | (45) | | |
| | 660 / 690 V CA | 5 | 8 | 10 | 6 | 10 | 12 | 10 | 15 | 20 | 12 | 15 | 20 | 12 | 15 | 20 | 30 | 30 | | |
| Capacidad de ruptura máxima (Icu = 100 % Ics) (kA rms) | 500 V CC, 3 polos | 25 | 35 | 50 | 25 | 35 | 50 | 35 | 50 | 65 | 35 | 50 | 65 | 35 | 50 | 65 | - | | | |
| | 500 V CC, 2 polos | 20 | 35 | 50 | 20 | 35 | 50 | 35 | 50 | 65 | 35 | 50 | 65 | 35 | 50 | 65 | 35 | 50 | | |
| Corriente nominal (A) @ 104 °F (40 °C) | | 15~100 | | | 100~250 | | | 225~400 | | | 400~600 | | | 600~800 | | | 800~1200 | | | |
| Unidades de disparo termomagnéticas | A = Ajustable | 15~100 A: AT/FM | | | AT/AM | | | | | | | | | | | | | Electrónica | | |
| | T = Térmica | 125~150 A: AT/AM | | | | | | | | | | | | | | | | | | |
| F = Fija | | | | | | | | | | | | | | | | | | | | |
| M = Magnética | | | | | | | | | | | | | | | | | | | | |
| Accesorios | | | | | | | | | | | | | | | | | | | | |
| Interruptor de alarma | | | | | | | | | | | | | | | | | | | | |
| Contactos auxiliares | | | | | | | | | | | | | | | | | | | | |
| Disparadores en derivación | | | | | | | | | | | | | | | | | | | | |
| Disparadores por baja tensión | | | | | | | | | | | | | | | | | ■ | | | |
| Bloqueos de mando | | | | | | | | | | | | | | | | | | | | |
| Mandos de brida | | | | | | | | | | | | | | | | | ■ | | | |
| Enclavamientos mecánicos | | | | | | | | | | | | | | | | | | | | |
| Operadores de motor | | | | | | | | | | | | | | | | | | | | |
| Operadores de mando | | | | | | | | | | | | | | | | | | | | |
| Kits y cubierta de terminales | | | | | | | | | | | | | | | | | | | | |
| Conexión | | | | | | | | | | | | | | | | | | | | |
| Conexión a barras colectoras | | | | | | | | | | | ■ | | | ■ | | | | | | |
| Conexión de terminales lado de línea/carga | | | | | | | | | | | ■ | | | ■ | | | | | | |
| Enchufables | | ■ | | | | | | | | | - | | | - | | | | | | |
| Conexión posterior | | | | | | | | | | | ■ | | | - | | | | | | |
| Extraíbles | | - | | | | | | | | | ■ | | | - | | | | | | |

A

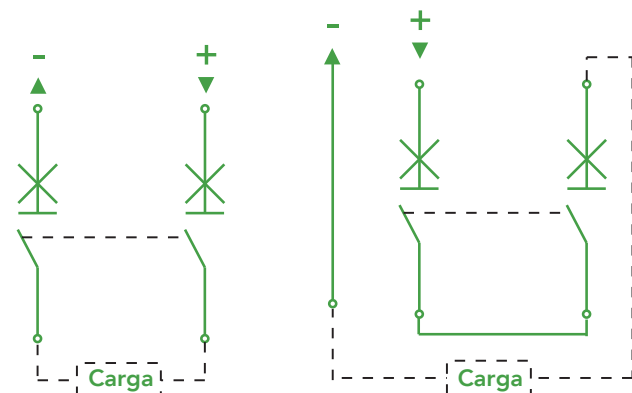
Interruptores automáticos de caja moldeada

M1-M6 - Especificaciones

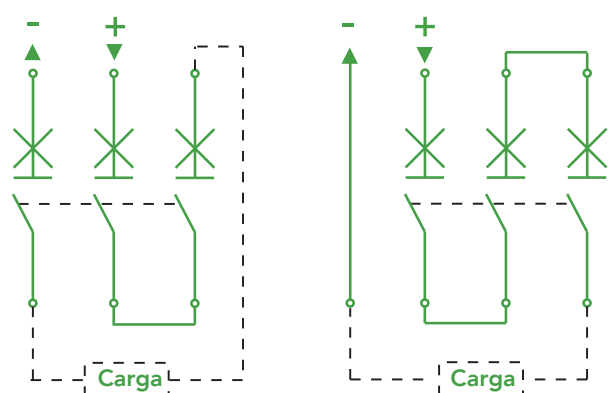
| | M1 | M2 | M3 | M4 | M5 | M6 | | | |
|--|---|--|--|--|--|--|-----------------------------|------------------------------------|----------------------------|
| Tensión de aislamiento (Vi) | 800 V CA | | | | | | | | |
| Tensión de resistencia al impulso (Vimp) | 8 kV CA | | | | | | | | |
| Tensión de operación (Ve) | IEC | | | | | 690 V CA | | | |
| | UL | | | | | 600 V CA | | | |
| Ics (% Icu) según IEC | 100% | | | | | | | | |
| Categoría de utilización | A | | | | | | | | |
| Ciclos de operación mecánica | 10 000 | | 8000 | | 3000 | | | | |
| Ciclos de operación eléctrica | 6000 | | 5000 | | 500 | | | | |
| Dimensiones L x A x P, pulg. (mm) | 6.46 x 3.54 x 3.33 (164 x 90 x 84.5) | 7.17 x 4.13 x 3.47 (182 x 105 x 88) | 11.22 x 5.51 x 4.59 (285 x 140 x 116.5) | 12.32 x 7.68 x 5.43 (313 x 195 x 138) | 3 P: 16.18 x 7.68 x 7.58 (411 x 195 x 192.5) 4 P: 16.18 x 10.2 x 7.58 (411 x 260 x 192.5) | 3 P: 22.64 x 9.84 x 15.16 (575 x 250 x 385) 4 P: 22.64 x 12.6 x 15.16 (575 x 320 x 385) | | | |
| Peso de la unidad, lb (kg) | 2 polos | 3.17 (1.44) | 3.75 (1.70) | 8.97 (4.07) | 20.94 (9.5) | 27.8 (12.5) | - | | |
| | 3 polos | 3.68 (1.67) | 4.41 (2.00) | 13.45 (6.1) | 25.35 (11.5) | 33.18 (15.05) | 55.56 (25.2) | | |
| | 4 polos | - | - | - | - | 43.43 (19.7) | 69.67 (31.6) | | |
| Cables de conexión 167 °F (75 °C), cable de Cu únicamente AWG (mm ²) | 1 orificio | 14-3/0 (2.5-95) | 1 orificio 8 - 350 kcmils (10-185) | 3/0 - 500 kcmils (95-240) | 2 orificios (2x) 3/0 - 400 kcmils ((2x) 95-185) | 2 orificios | 250-600 kcmils (120-300) | 3 orificios | 3/0-750 kcmils (95-300) |
| | 3 orificios | 14-3/0 (2.5-6) | | 2 orificios | | 250 kcmils (35-120) | 3 orificios | 4/0 AWG-500 kcmils (100-250) | 4 orificios |
| Par de apriete de terminales, lb·pulg. (N·m) | 89 (10) | 230 (23) | 310 (35) | | 398 (45) | | 310 (35) | | |

M1 - M5 - Polaridad de interrupción para aplicaciones de CC

2 polos



3 polos



Interruptores automáticos de caja moldeada

M1 - Unidades de disparo

Térmica ajustable • Magnética fija

- Térmica ajustable:
Corriente nominal 15~150 A
Ajustable: 0.8~1 x I_n
- Magnética fija:
Corriente de disparo 150~1000 A
- Magnética ajustable
Corriente nominal 125~150 A
Ajustable: 5~10 x I_n



A

| | | M1 | | | | | | | | | | | | | | | |
|--|--------------------------|----------------|------|------|------|------|------|------|------|------|------|------|------|------|-------|-------|-------|
| | | I _r | 15 A | 20 A | 25 A | 30 A | 35 A | 40 A | 45 A | 50 A | 60 A | 70 A | 80 A | 90 A | 100 A | 125 A | 150 A |
| Protección contra sobrecarga térmica ajustable | 0.8 x I _n | | | | | | | | | 40 | 48 | 56 | 64 | 72 | 80 | 100 | 120 |
| | 0.9 x I _n | | | | - | | | | | 45 | 54 | 63 | 72 | 81 | 90 | 112.5 | 135 |
| | 1.0 x I _n | | | | | | | | | 50 | 60 | 70 | 80 | 90 | 100 | 125 | 150 |
| Protección contra cortocircuitos magnética fija | I _i | | 15 A | 20 A | 25 A | 30 A | 35 A | 40 A | 45 A | 50 A | 60 A | 70 A | 80 A | 90 A | 100 A | 125 A | 150 A |
| | Fija 10 x I _n | | 150 | 200 | 250 | 300 | 350 | 400 | 450 | 500 | 600 | 700 | 800 | 900 | 1000 | - | - |
| Protección contra cortocircuitos magnética ajustable | I _i | | 15 A | 20 A | 25 A | 30 A | 35 A | 40 A | 45 A | 50 A | 60 A | 70 A | 80 A | 90 A | 100 A | 125 A | 150 A |
| | 5 x I _n | | | | | | | | | | | | | | | 625 | 750 |
| | 6 x I _n | | | | | | | | | | | | | | | 750 | 900 |
| | 7 x I _n | | | | | | | | | | | | | | | 875 | 1050 |
| | 8 x I _n | | | | | | | | | | | | | | | 1000 | 1200 |
| | 9 x I _n | | | | | | | | | | | | | | | 1125 | 1350 |
| 10 x I _n | | | | | | | | | | | | | | | 1250 | 1500 | |

Interruptores automáticos de caja moldeada

M2-M5 - Unidades de disparo

Térmica ajustable • Magnética ajustable

- Térmica ajustable: Corriente nominal 100~800 A
Ajustable: 0.8~1 x I_n
- Magnética ajustable: Corriente de disparo 700~8800 A
Ajustable:
M2, 100~150 = 7~12 x I_n
M2, 175~250 = 5~10 x I_n
M3/M4, 225~600 = 5~10 x I_n
M5, 600~800=5~10 x I_n

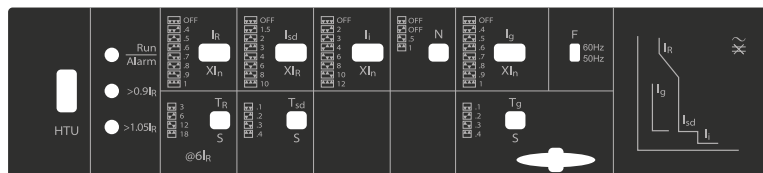


| | | M2 - 250 A | | | | | | | M3 - 400 A | | | | |
|---|----------------------|------------|-------|-------|------------|-------|-------|-------|------------|-------|-------|-------|-------|
| Protección contra sobrecarga térmica ajustable | I _R | 100 A | 125 A | 150 A | 175 A | 200 A | 225 A | 250 A | 225 A | 250 A | 300 A | 350 A | 400 A |
| | 0.8 x I _n | 80 | 100 | 120 | 140 | 160 | 180 | 200 | 180 | 200 | 240 | 280 | 320 |
| | 0.9 x I _n | 90 | 112.5 | 135 | 157.5 | 180 | 202.5 | 225 | 202.5 | 225 | 270 | 315 | 360 |
| | 1.0 x I _n | 100 | 125 | 150 | 175 | 200 | 225 | 250 | 225 | 250 | 300 | 350 | 400 |
| Protección contra cortocircuito magnética ajustable | I _i | 100 A | 125 A | 150 A | 175 A | 200 A | 225 A | 250 A | 225 A | 250 A | 300 A | 350 A | 400 A |
| | 5 x I _n | - | | | 875 | 1000 | 1125 | 1250 | 1125 | 1250 | 1500 | 1750 | 2000 |
| | 6 x I _n | - | | | 1050 | 1200 | 1350 | 1500 | 1350 | 1500 | 1800 | 2100 | 2400 |
| | 7 x I _n | 700 | 875 | 1050 | 1225 | 1400 | 1575 | 1750 | 1575 | 1750 | 2100 | 2450 | 2800 |
| | 8 x I _n | 800 | 1000 | 1200 | 1400 | 1600 | 1800 | 2000 | 1800 | 2000 | 2400 | 2800 | 3200 |
| | 9 x I _n | 900 | 1125 | 1350 | 1575 | 1800 | 2025 | 2500 | 2025 | 2250 | 2700 | 3150 | 3600 |
| | 10 x I _n | 1000 | 1250 | 1500 | 1750 | 2000 | 2250 | 2750 | 2250 | 2500 | 3000 | 3500 | 4000 |
| | 11 x I _n | 1100 | 1375 | 1650 | - | | | | | | | | |
| 12 x I _n | 1200 | 1500 | 1800 | - | | | | | | | | | |
| | | M4 - 600 A | | | M5 - 800 A | | | | | | | | |
| Protección contra sobrecarga térmica ajustable | I _R | 400 A | 500 A | 600 A | 600 A | 700 A | 800 A | | | | | | |
| | 0.8 x I _n | 320 | 400 | 480 | 480 | 560 | 640 | | | | | | |
| | 0.9 x I _n | 360 | 450 | 540 | 540 | 630 | 720 | | | | | | |
| | 1.0 x I _n | 400 | 500 | 600 | 600 | 700 | 800 | | | | | | |
| Protección contra cortocircuito magnética ajustable | I _i | 400 A | 500 A | 600 A | 600 A | 700 A | 800 A | | | | | | |
| | 5 x I _n | 2000 | 2500 | 3000 | 3000 | 3500 | 4000 | | | | | | |
| | 6 x I _n | 2400 | 3000 | 3600 | 3600 | 4200 | 4800 | | | | | | |
| | 7 x I _n | 2800 | 3500 | 4200 | 4200 | 4800 | 5600 | | | | | | |
| | 8 x I _n | 3200 | 4000 | 4800 | 4800 | 5600 | 6400 | | | | | | |
| | 9 x I _n | 3600 | 4500 | 5400 | 5400 | 6300 | 7200 | | | | | | |
| | 10 x I _n | 4000 | 5000 | 6000 | 6000 | 7000 | 8000 | | | | | | |

Interruptores automáticos de caja moldeada

M6 - Unidades de disparo

Unidad de disparo electrónica



A

Se ofrecen las siguientes funciones de disparo:

L = Retardo prolongado: corriente de protección de retardo prolongado; tiempo de protección de retardo prolongado

S = Retardo breve: corriente de protección de retardo breve; tiempo de protección de retardo breve

I = Disparo instantáneo

G = Falla a tierra: corriente de protección de falla a tierra; tiempo de protección de retardo breve

Protección de neutro: retardo prolongado, retardo breve, protección instantánea

Selección de frecuencias disponibles: 50 o 60 Hz

Corriente de protección (IR) de retardo prolongado: 8 ajustes específicos (IR): OFF, 0.4, 0.5, 0.6, 0.7, 0.8, 0.9, 1.0 * In

Nota:

Función de memoria térmica: protege los circuitos de carga contra los efectos de condiciones de sobrecarga repetidas. Cuando el interruptor automático cierra de inmediato después de un disparo de tiempo prolongado y la corriente permanente supera el valor de ajuste de tiempo prolongado (Ir), la función de memoria térmica reduce automáticamente el tiempo de disparo. Ante una corriente de sobrecarga repetida, la función de memoria térmica hace que el interruptor automático se dispare en un tiempo que se reduce gradualmente. Cuando la corriente de carga recobra su valor normal, la función de corriente térmica comienza su reposición. La reposición finaliza en alrededor de 1 hora. De este modo, el próximo tiempo de disparo prolongado corresponderá al valor de ajuste. La función de memoria térmica se borrará al pasar a OFF.

Tiempo de protección (TR) de retardo prolongado: 4 ajustes específicos (TR) @ 6 * IR: 3 s, 6 s, 12 s, 18 s

| Corriente de trabajo (I) | Tiempo de protección (TR) de retardo prolongado |
|--------------------------|---|
| $\leq 1.05 * IR$ | ≥ 2 h, sin disparo |
| $\leq 1.3 * IR$ | < 1 h, disparo |
| $= 6 * IR$ | 3 s / 6 s / 12 s / 18 s |

Corriente de protección (Isd) de retardo breve: 8 ajustes específicos (Isd): OFF, 1.5, 2, 3, 4, 6, 8, 10 * IR

Tiempo de protección (Tsd) de retardo breve: 4 ajustes específicos (Tsd): 0.1 s, 0.2 s, 0.3 s, 0.4 s

Corriente de protección (Ii) instantánea: 8 ajustes específicos (Ii): OFF, 2, 3, 4, 6, 8, 10, 12 * In

Protección de neutro:

Protección de neutro de retardo prolongado, 3 ajustes específicos de IR(N): OFF, 0.5, 1

Ajuste de protección de línea de neutro de retardo breve, igual que la línea de 'vivo', Isd(N)

Ajuste de protección instantánea de línea de neutro, igual que la línea de 'vivo', Ii(N)

Ajuste de corriente de protección de falla a tierra: 8 ajustes específicos (Ig): OFF, 0.4, 0.5, 0.6, 0.7, 0.8, 0.9, 1 * In

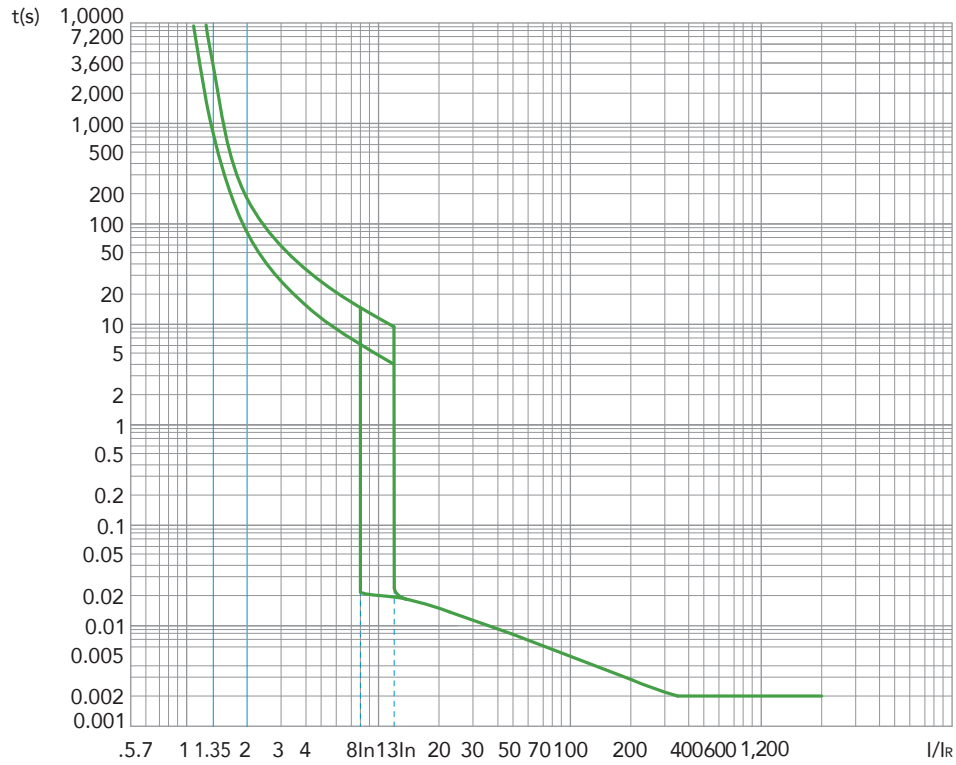
Ajuste de tiempo de protección de falla a tierra: 4 ajustes específicos (Tg): 0.1 s, 0.2 s, 0.3 s, 0.4 s

Ajuste de selección de frecuencia: 2 ajustes específicos: 50 Hz, 60 Hz

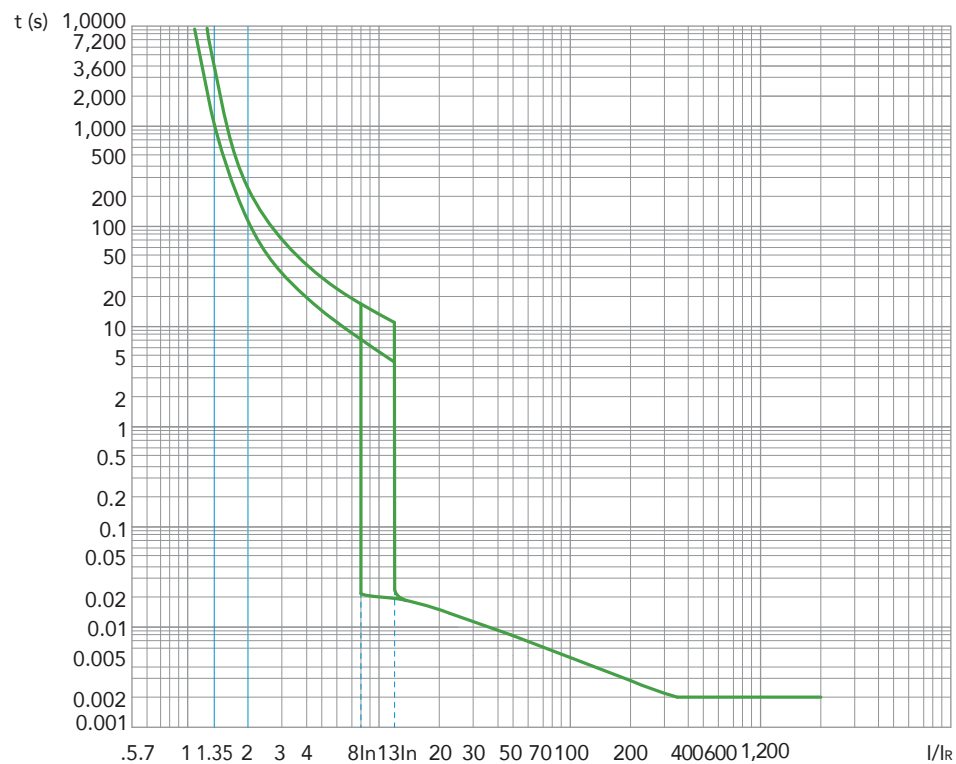
Interruptores automáticos de caja moldeada

M1 - Curvas de disparo

M1
(15~35 A)



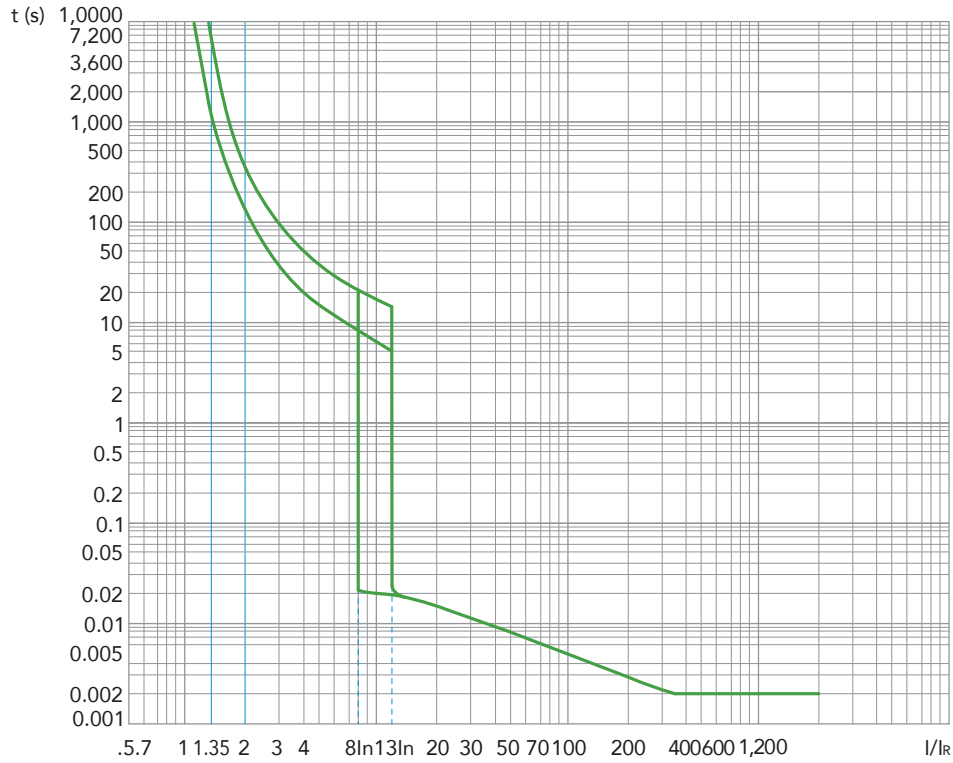
M1
(40~50 A)



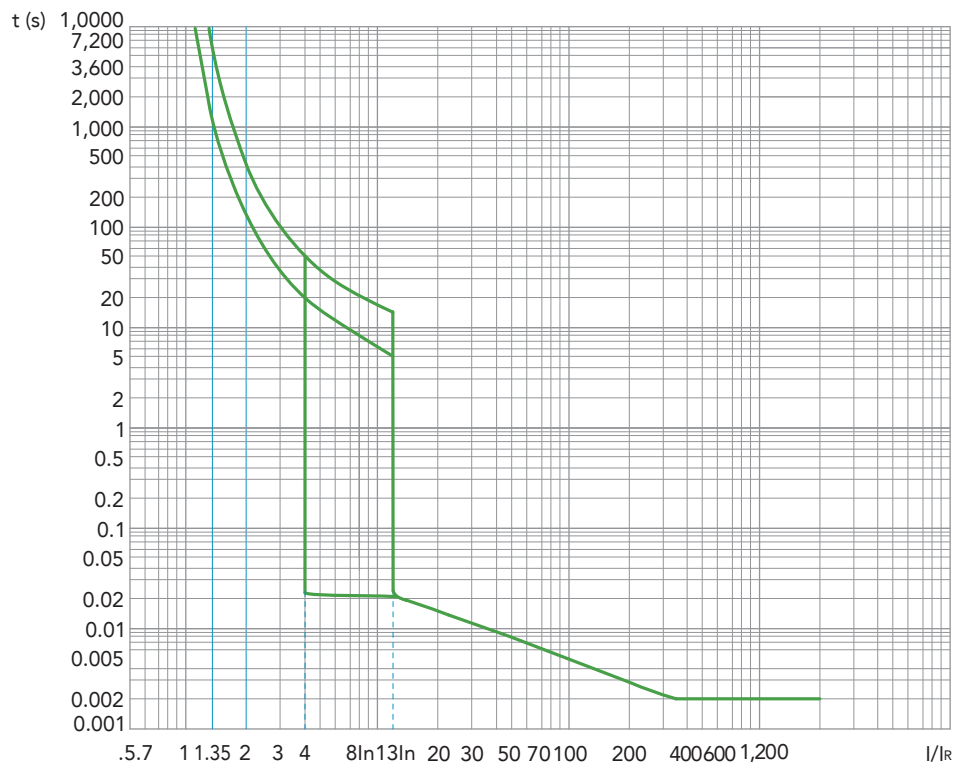
Interruptores automáticos de caja moldeada

M1 - Curvas de disparo

M1
(60~100 A)



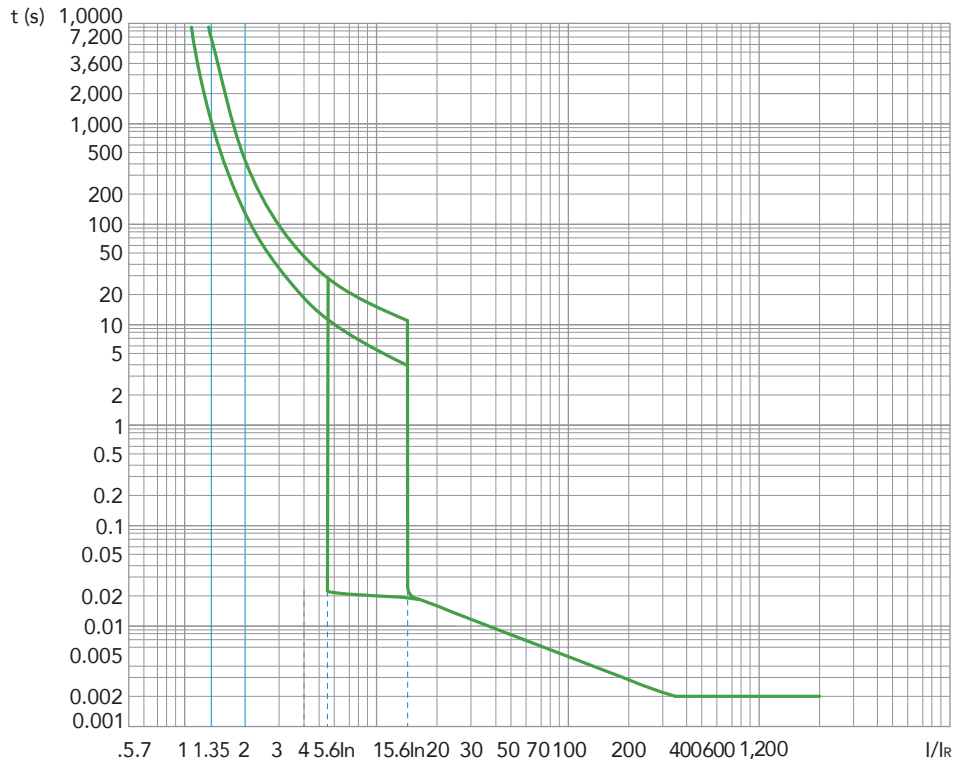
M1
(125~150 A)



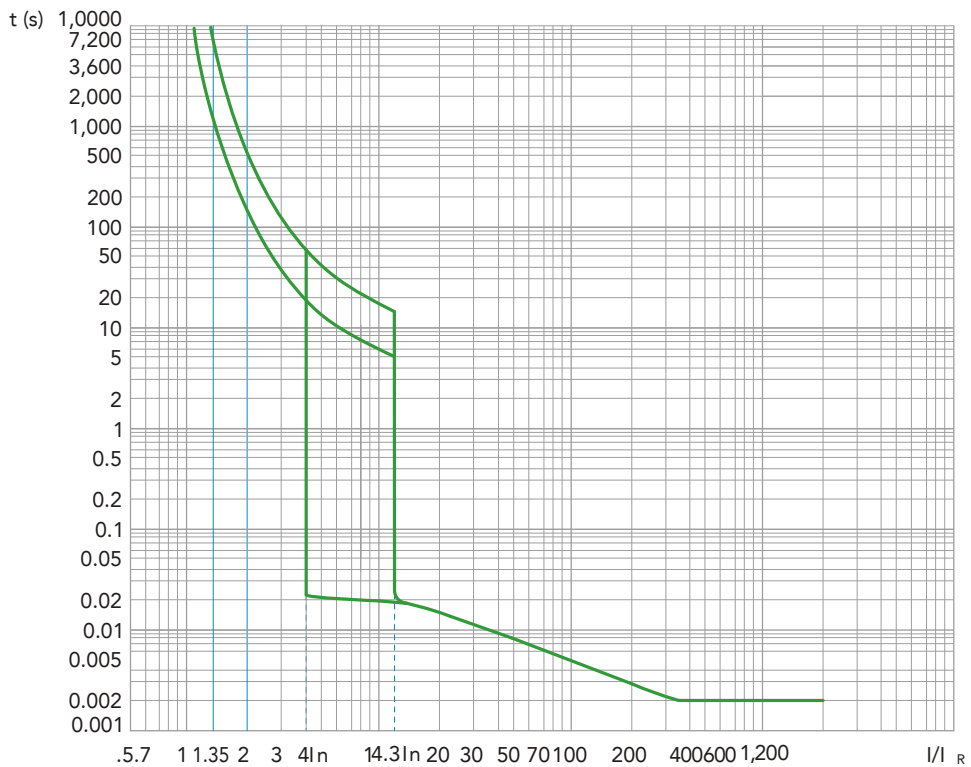
A

Interruptores automáticos de caja moldeada M2 - Curvas de disparo

M2
(100-150 A)



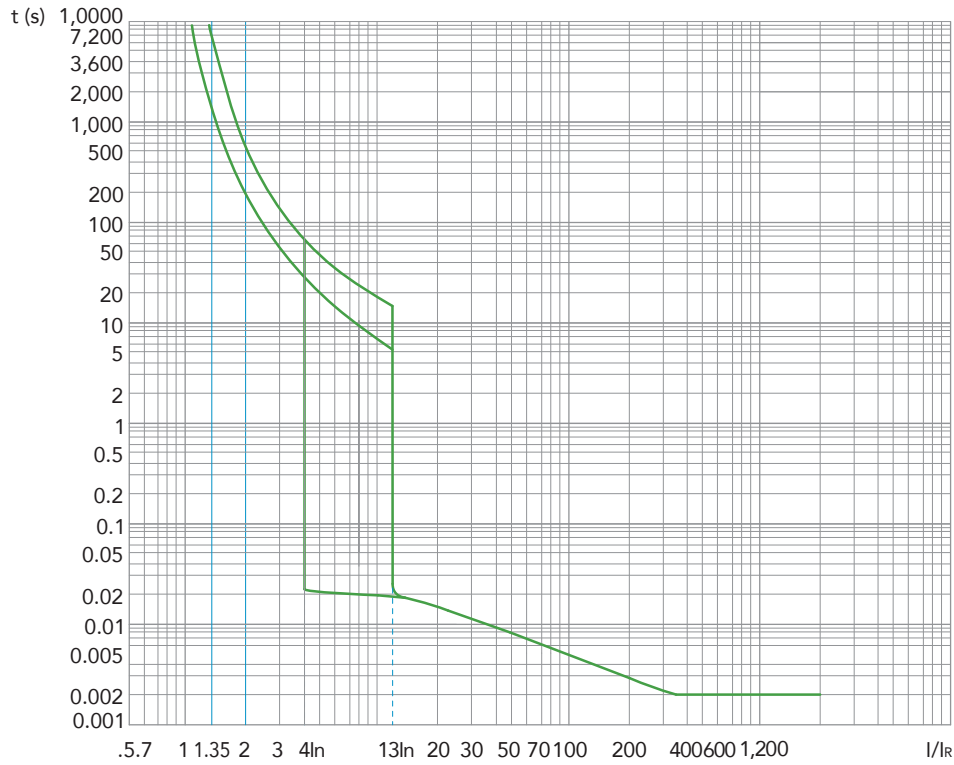
M2
(175-250 A)



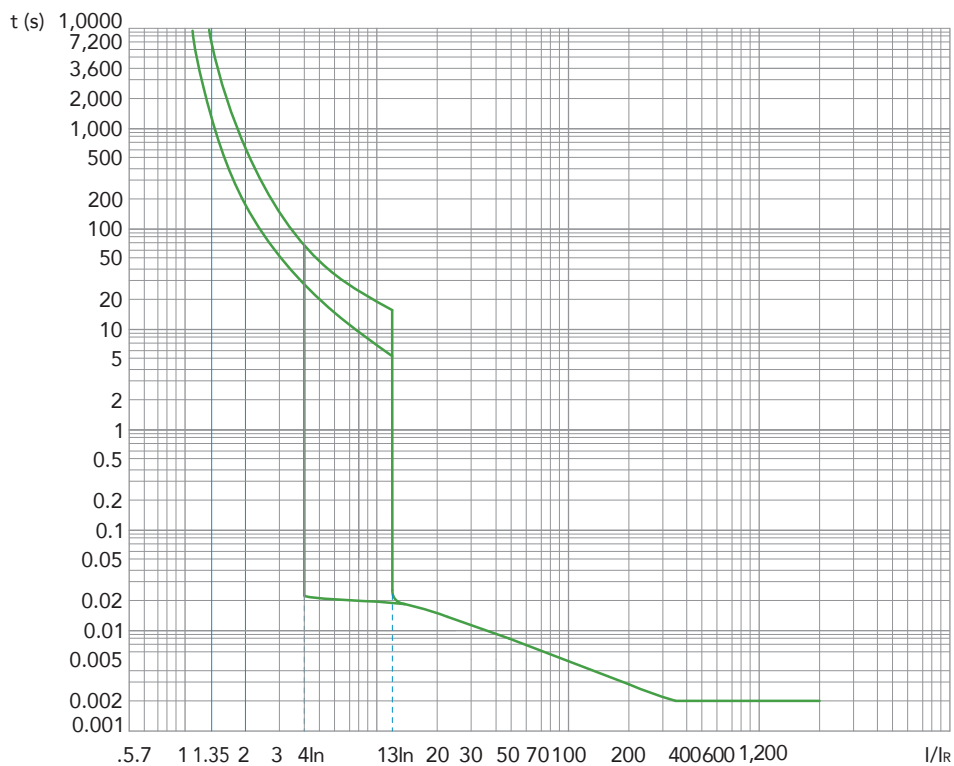
Interruptores automáticos de caja moldeada

M3 - Curvas de disparo

M3
(225~350 A)

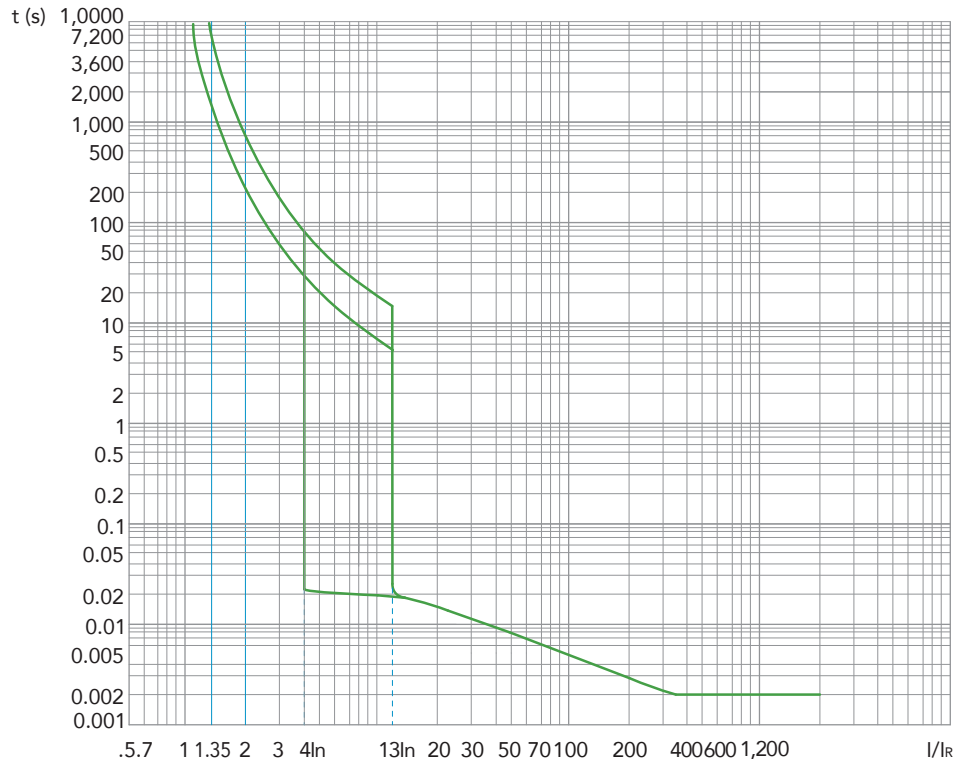


M3
(400 A)

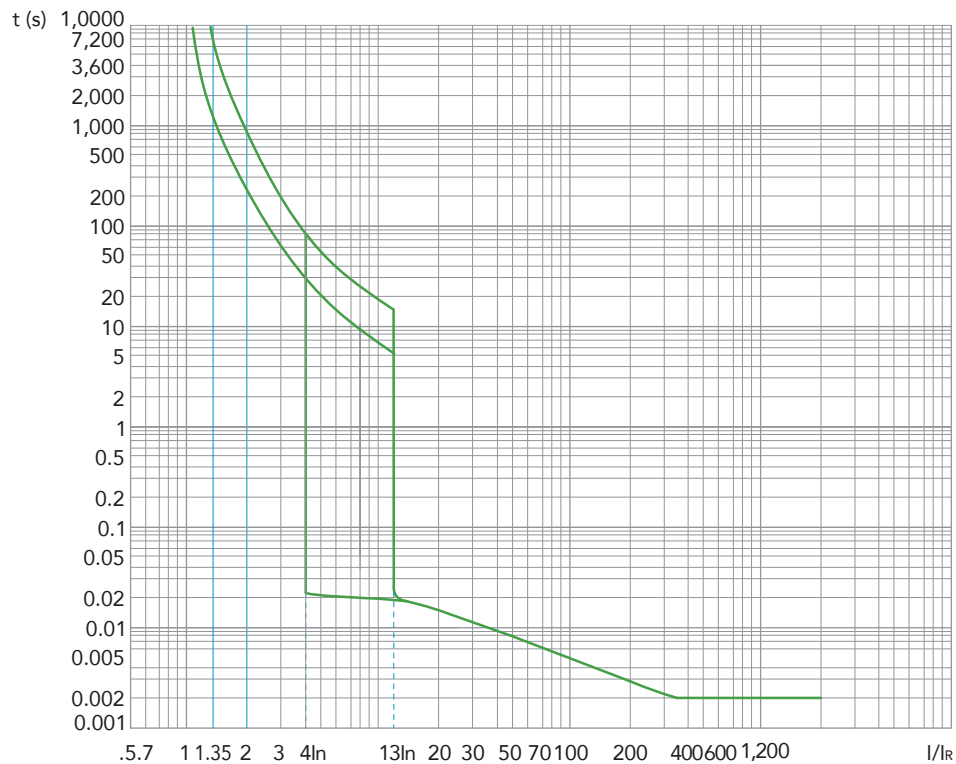


Interruptores automáticos de caja moldeada M4 - Curvas de disparo

M4
(400 A)



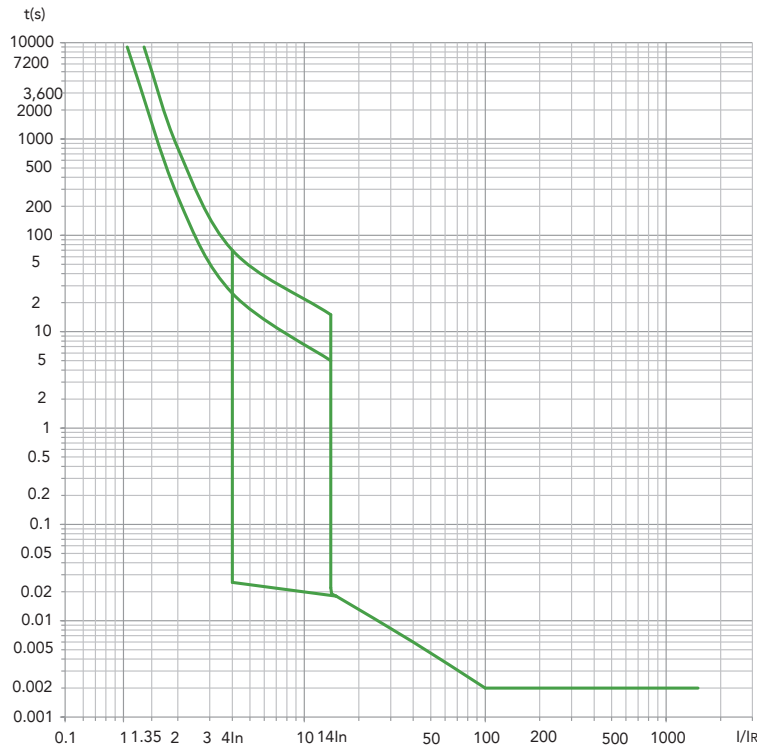
M4
(500~600 A)



Interruptores automáticos de caja moldeada

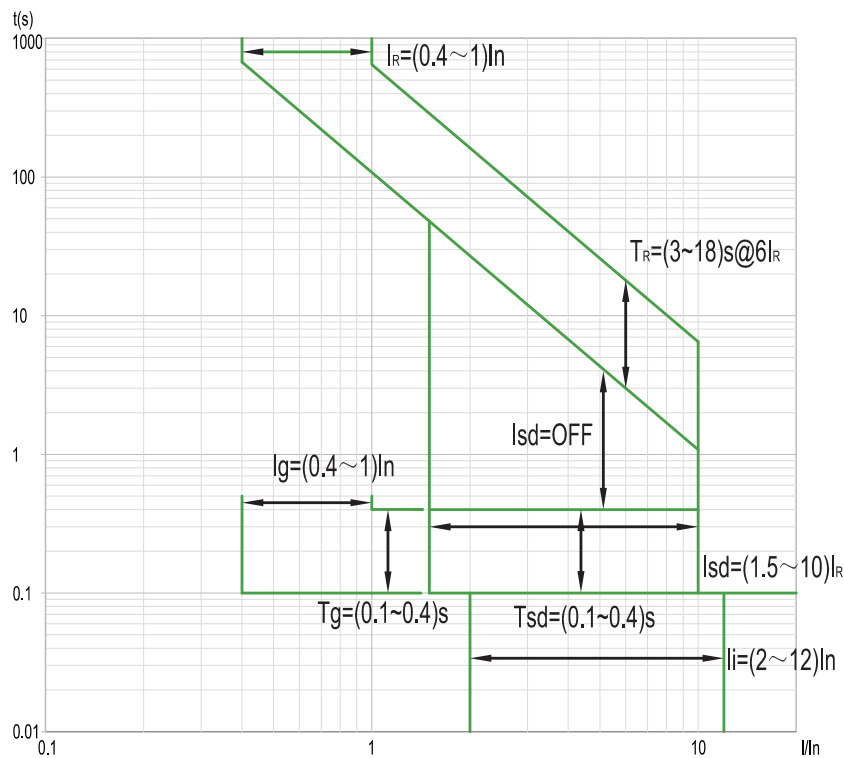
M5-M6 - Curvas de disparo

M5
(600~800 A)



A

M6
(800~1200 A)

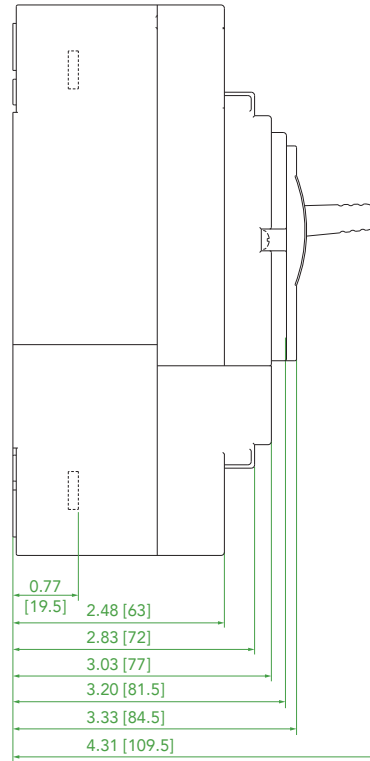
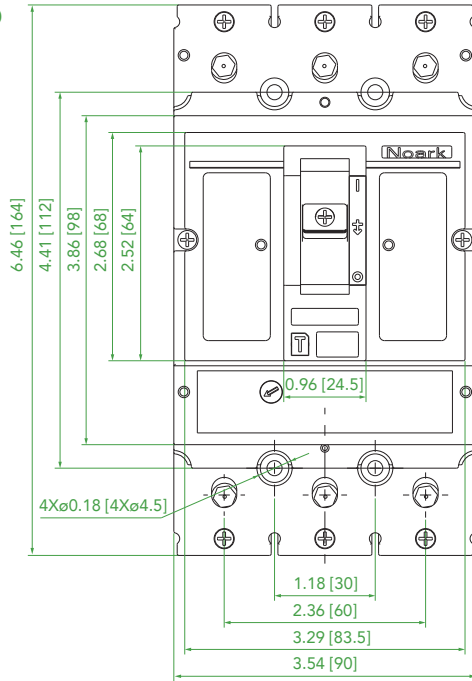


Serie M - Dimensiones

M1/M1M/M1D - M2/M2M/M2D - Dimensiones

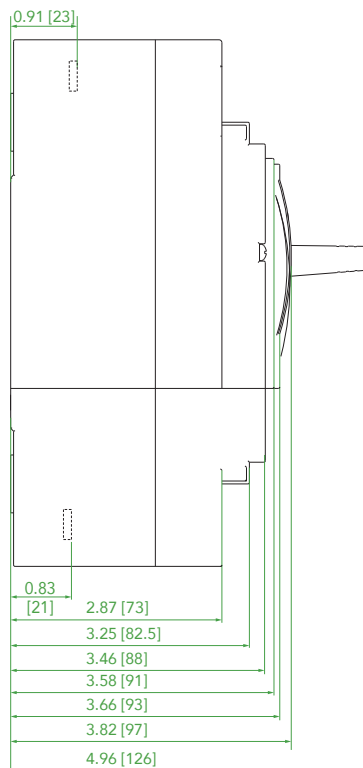
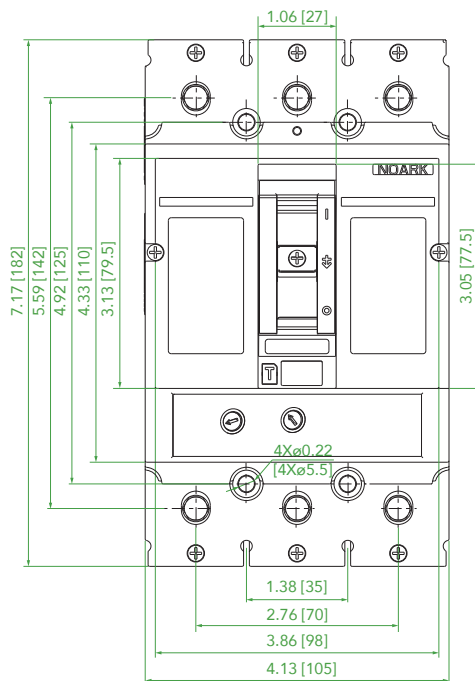
M1/M1M/M1D

Unidad: pulg. [mm]



M2/M2M/M2D

Unidad: pulg. [mm]

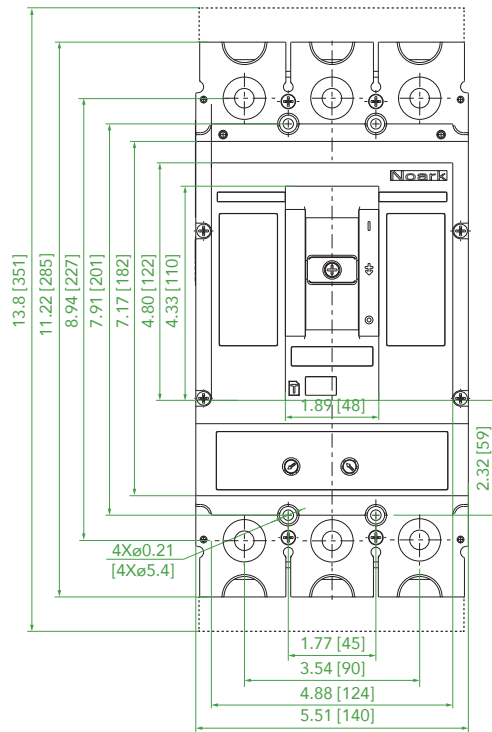


Serie M - Dimensiones

M3/M3M/M3D - M4/M4M/M4D - Dimensiones

M3/M3M/M3D

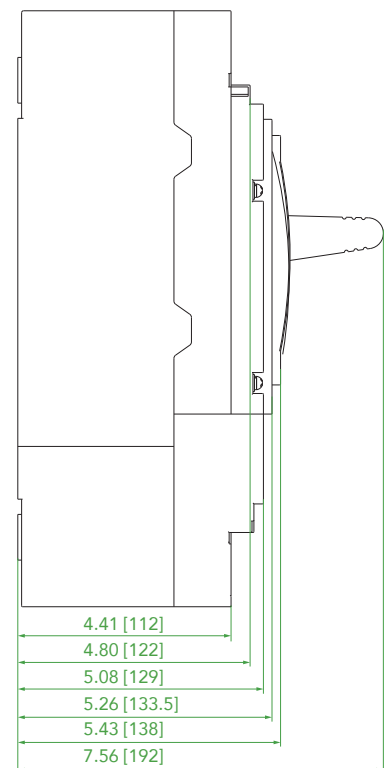
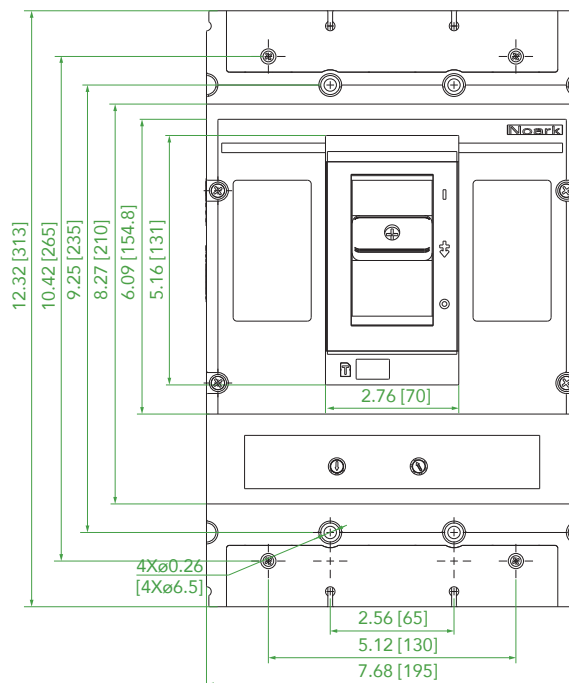
Unidad: pulg. [mm]



A

M4/M4M/M4D

Unidad: pulg. [mm]



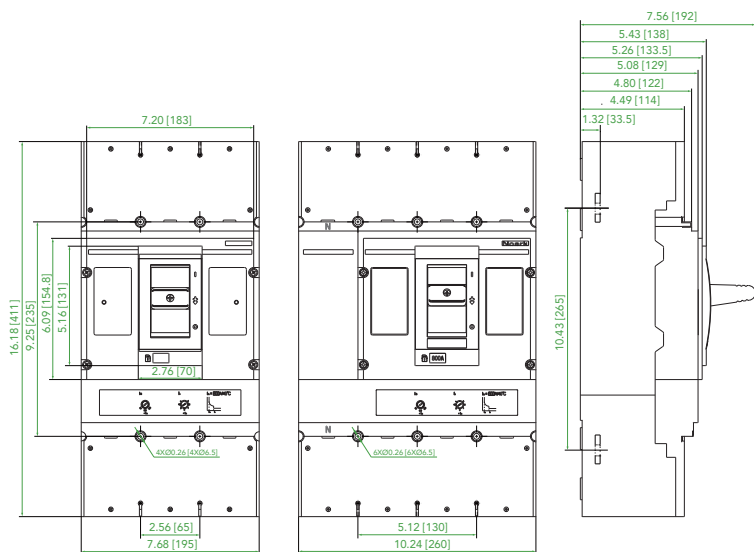
Serie M - Dimensiones

M5/M5M/M5D - M6/M6M/M6D - Dimensiones

M5/M5D/M5M

2 P, 3 P, 4 P

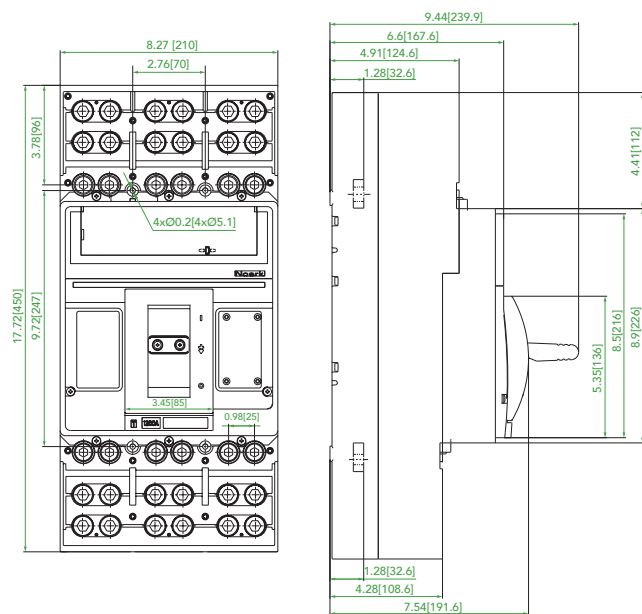
Unidad: pulg. [mm]



M6/M6D/M6M

3 P

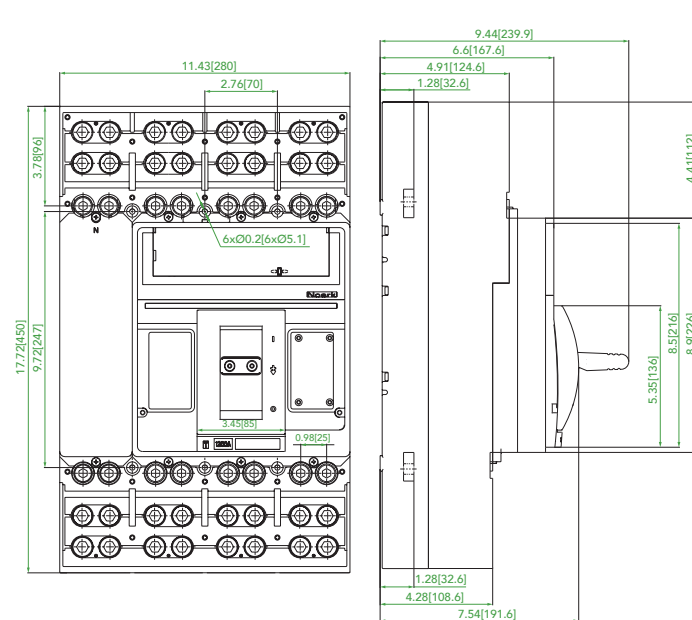
Unidad: pulg. [mm]



M6/M6D/M6M

4 P

Unidad: pulg. [mm]

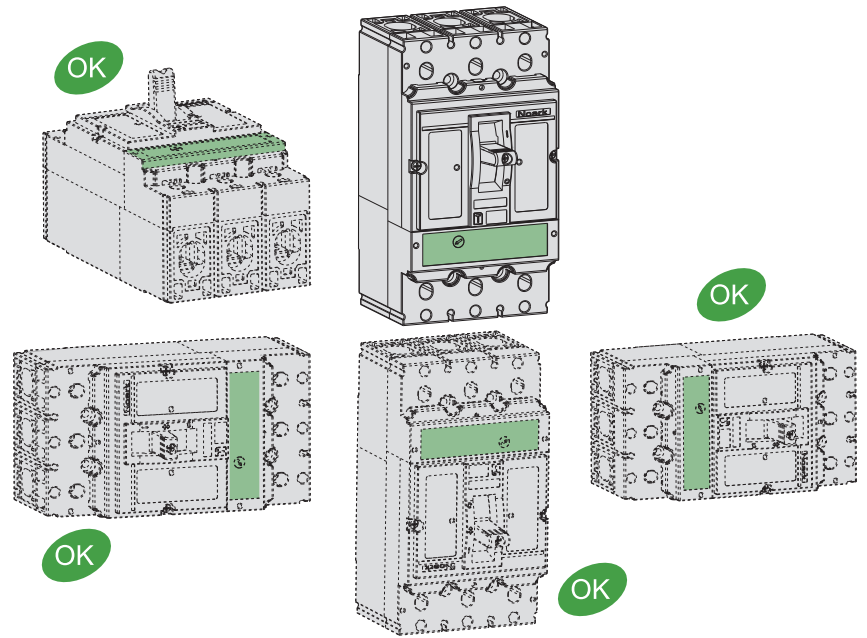
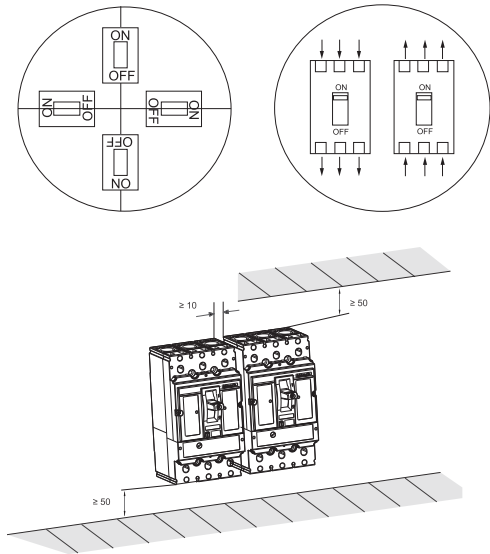


Serie M - Posiciones de montaje

M1/M1M/M1D - M2/M2M/M2D - Posiciones de montaje

M1/M1M/M1D

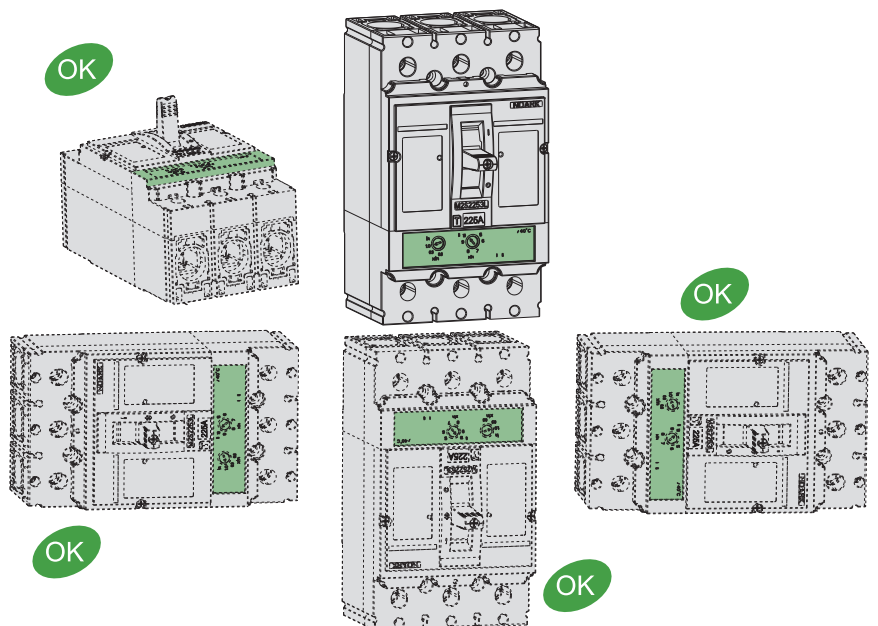
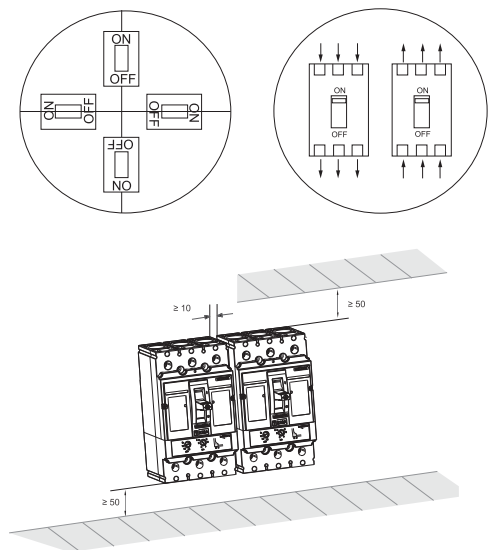
Pueden alimentarse de manera inversa



A

M2/M2M/M2D

Pueden alimentarse de manera inversa

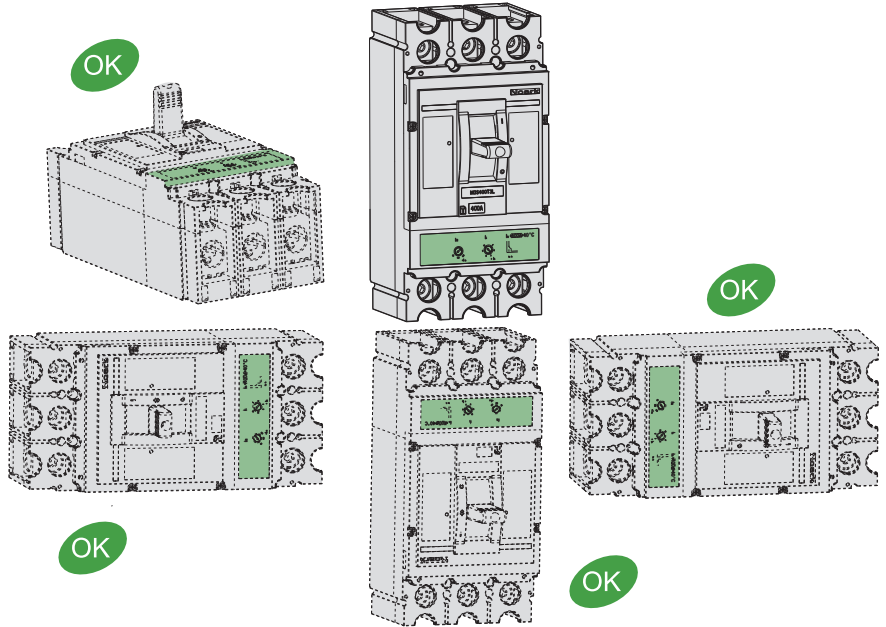
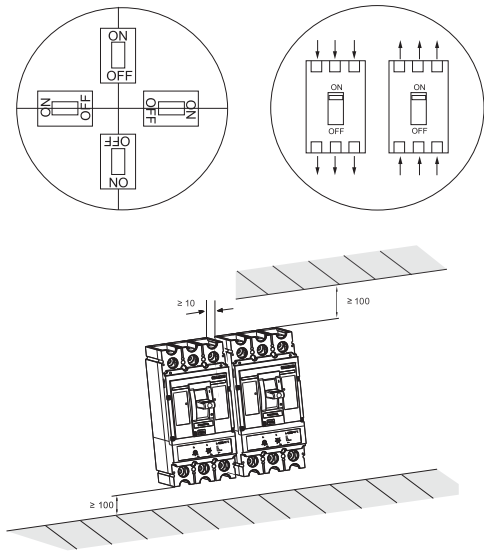


Serie M - Posiciones de montaje

M3/M3M/M3D - M4/M4M/M4D - Posiciones de montaje

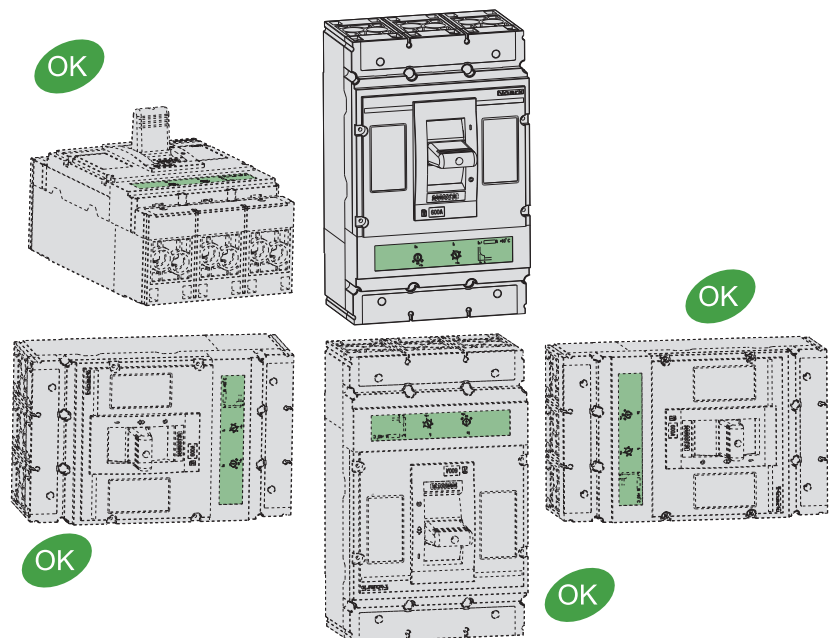
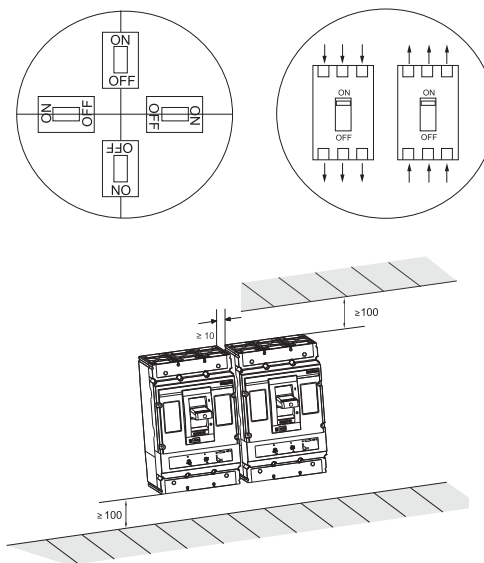
M3/M3M/M3D

Pueden alimentarse de manera inversa



M4/M4M/M4D

Pueden alimentarse de manera inversa

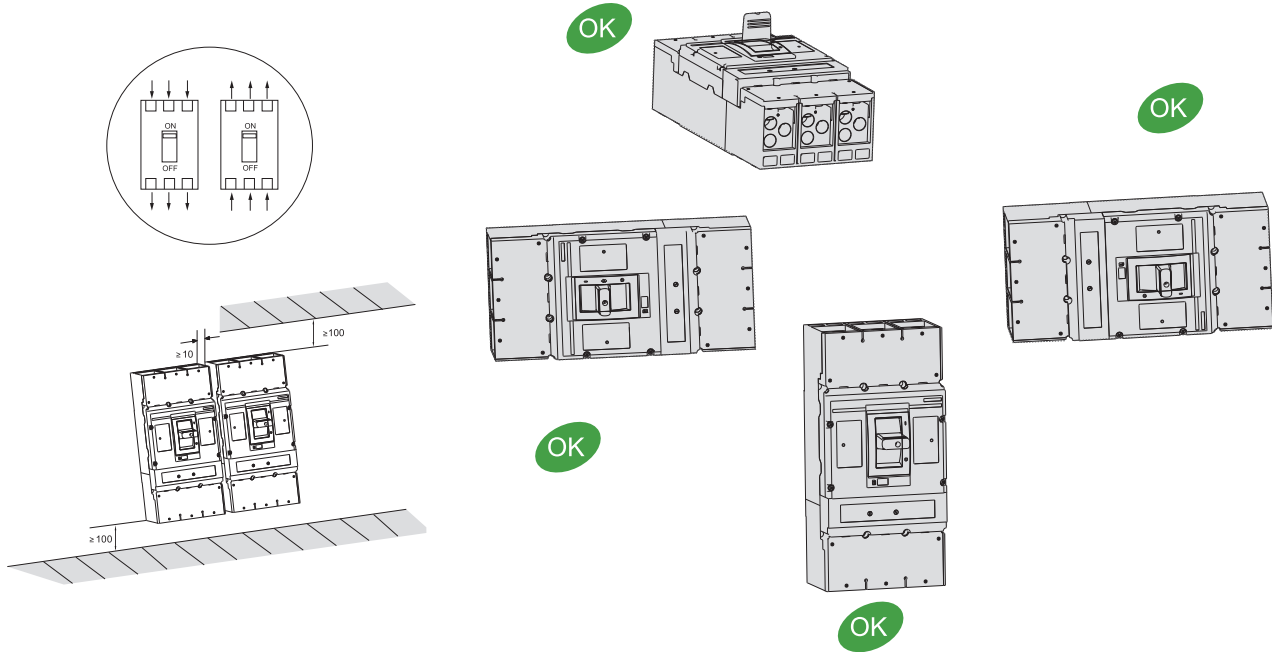


Serie M - Posiciones de montaje

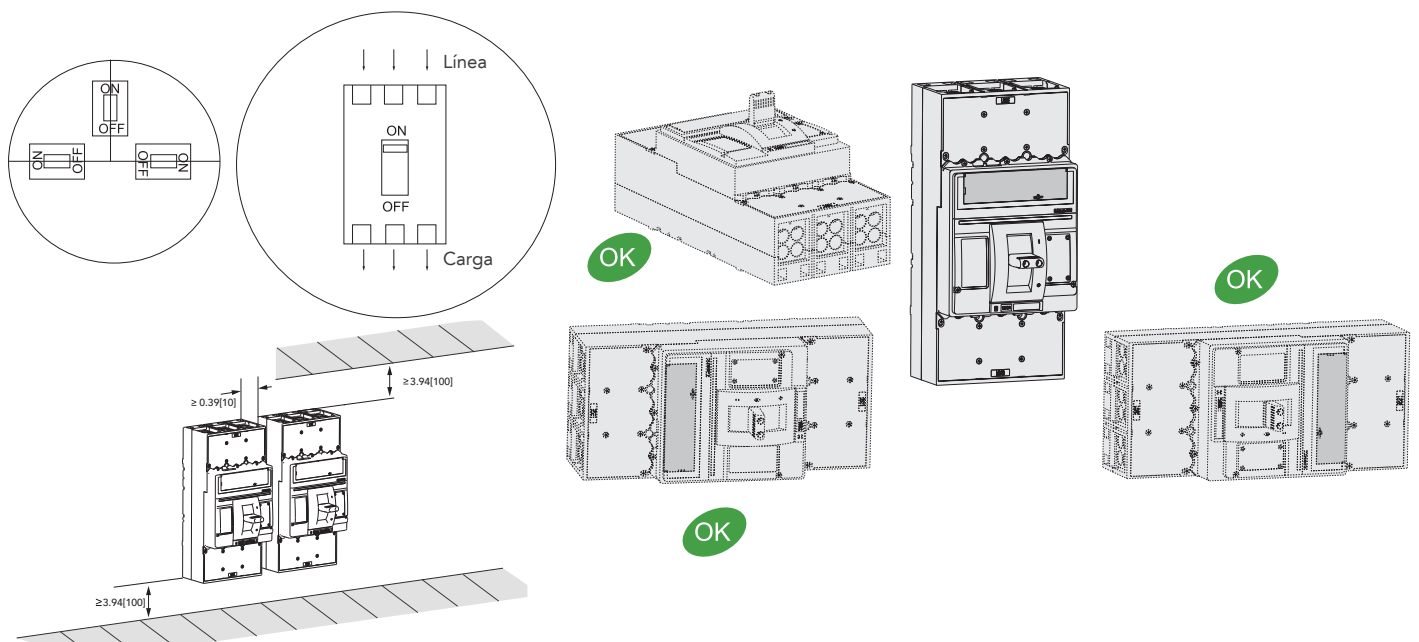
M5/M5M/M5D - M6/M6M/M6D - Posiciones de montaje

M5/M5M/M5D

Pueden alimentarse de manera inversa



M6/M6M/M6D



PROTECTORES DE MOTORES DE CAJA MOLDEADA



M1M ~ M6M

Protectores de motores de caja moldeada

M1M-M6M - Descripción general de los productos

Características

B

Serie Ex9 - M. Protectores de motores de caja moldeada, 3~1200 A

NOARK Electric ofrece una completa gama de protectores de motores trifásicos de caja moldeada (MCP, solo protección magnética) que se utilizan para proteger motores asíncronos trifásicos, en seis tamaños de bastidor: M1M (150 A), M2M (250 A), M3M (400 A), M4M (600 A), M5M (800 A) y M6M (1200 A). Cada tamaño de bastidor ofrece una gama de especificaciones de tensión de ruptura de 240-690 V CA. Esta serie MCP es conforme a las normas globales, incluidas la UL 489, CSA C22.2 N.º 5.1 y IEC 60947-2.

El sistema tradicional que se usa para este propósito se basa en tres dispositivos diferentes: un interruptor automático para protección contra cortocircuito, un relé térmico para protección contra sobrecarga y pérdida de fase o desequilibrio de fases, y un contactor para la conmutación del motor.

En particular, al seleccionar estos dispositivos deben tenerse en consideración diferentes factores, como:

- La potencia del motor
- El diagrama y tipo de arranque
- El tipo de motor: con rotor tipo jaula o rotor bobinado
- La corriente de falla en el punto de la red en que está instalado el motor

Protectores de motores de caja moldeada M1M-M6M - Normas nacionales e internacionales

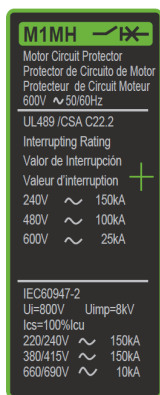
Certificaciones

- UL 489 Listed, Número de expediente E355392
(Norma para terminales de conexión que permite al usuario aplicar conexionado de campo directamente al interruptor)
- Certificados para Canadá de acuerdo con la norma CSA 22.2 N.º 5-02
- IEC/EN 60947-2
- Conforme a CE
- Compatibles con RoHS



Protectores de motores de caja moldeada M1M-M6M - Guía de selección de productos

Etiqueta

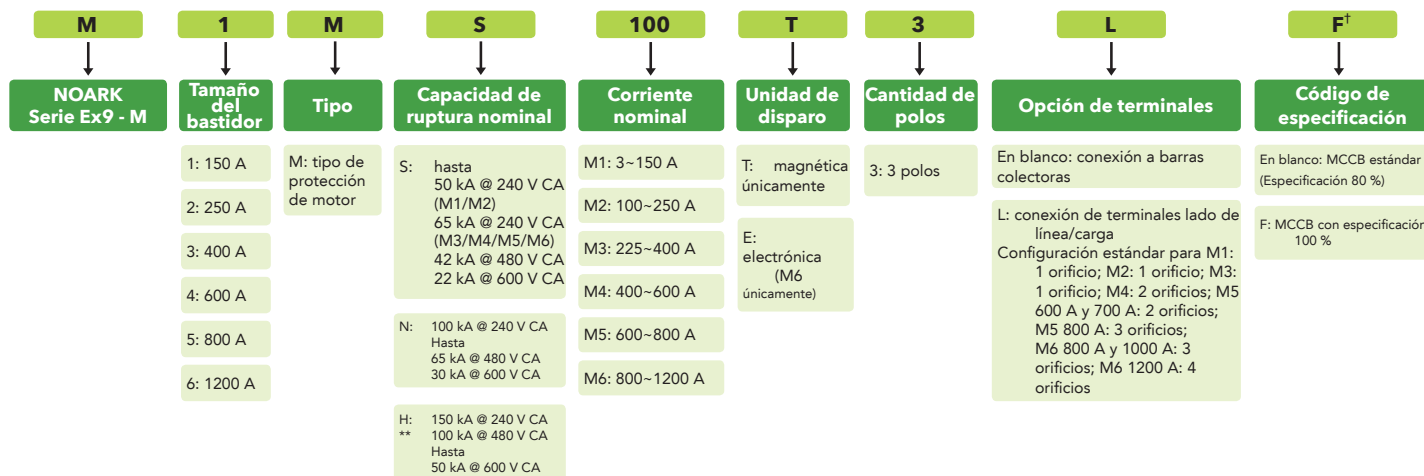


- 1 Serie del producto
- 2 Mando
- 3 Selección del producto
- 4 Botón de prueba
- 5 Disparo instantáneo



- 6 Marca
- 7 Marca de UL Listed
- 8 Marca CE
- 9 Corriente nominal

Guía de selección de productos



*: utilizado para M1-M4
**: utilizado para M1-M5
†: M6 únicamente

Protectores de motores de caja moldeada

M1M - Conexión a barras colectoras

- MCP de conexión a barras colectoras sin barras colectoras* ni terminales de orejeta



| Corriente permanente (A) | Ajuste de leva | Corriente de plena carga (A) | Ajuste de disparo del MCP | Interrupción S - conexión a barras colectoras | | Interrupción N - conexión a barras colectoras | | Interrupción H - conexión a barras colectoras | |
|--------------------------|----------------|------------------------------|---------------------------|---|-----------------|---|-----------------|---|-----------------|
| | | | | 35 kA @ 480 V CA | | 65 kA @ 240 V CA | | 100 kA @ 240 V CA | |
| | | | | SKU | Número de pieza | SKU | Número de pieza | SKU | Número de pieza |
| 3 | A | 1.6~1.7 | 21 | M1MS03T3 | 1102126 | M1MN03T3 | 1102127 | M1MH03T3 | 1102128 |
| | B | 1.8~1.9 | 24 | | | | | | |
| | C | 2.0~2.2 | 27 | | | | | | |
| | D | 2.3~2.4 | 30 | | | | | | |
| | E | 2.5~2.6 | 33 | | | | | | |
| 7 | A | 2.7~3.1 | 35 | M1MS07T3 | 1102129 | M1MN07T3 | 1102130 | M1MH07T3 | 1102131 |
| | B | 3.2~3.6 | 42 | | | | | | |
| | C | 3.7~4.2 | 49 | | | | | | |
| | D | 4.3~4.7 | 56 | | | | | | |
| | E | 4.8~5.2 | 63 | | | | | | |
| | F | 5.3~5.8 | 70 | | | | | | |
| 15 | A | 5.7-6.8 | 75 | M1MS15T3 | 1101400 | M1MN15T3 | 1101406 | M1MH15T3 | 1101412 |
| | B | 6.9-7.9 | 90 | | | | | | |
| | C | 8.0-9.1 | 105 | | | | | | |
| | D | 9.2-10.3 | 120 | | | | | | |
| | E | 10.4-11.4 | 135 | | | | | | |
| | F | 11.5-12.6 | 150 | | | | | | |
| 30 | A | 11.5-13.7 | 150 | M1MS30T3 | 1101401 | M1MN30T3 | 1101407 | M1MH30T3 | 1101413 |
| | B | 13.8-16.0 | 180 | | | | | | |
| | C | 16.1-18.3 | 210 | | | | | | |
| | D | 18.4-20.6 | 240 | | | | | | |
| | E | 20.7-22.9 | 270 | | | | | | |
| | F | 23.0-25.2 | 300 | | | | | | |
| | G | 25.3-26.1 | 330 | | | | | | |
| 50 | A | 19.2-22.9 | 250 | M1MS50T3 | 1101402 | M1MN50T3 | 1101408 | M1MH50T3 | 1101414 |
| | B | 23.0-26.8 | 300 | | | | | | |
| | C | 26.9-30.6 | 350 | | | | | | |
| | D | 30.7-34.5 | 400 | | | | | | |
| | E | 34.6-38.3 | 450 | | | | | | |
| | F | 38.4-42.1 | 500 | | | | | | |
| | G | 42.2-43.5 | 550 | | | | | | |

EspecificacionesB56
 Polaridad de interrupción.....A22
 Unidades de disparo.....B57

Curvas de disparo B59
 DimensionesA32
 Posiciones de montaje.....A35

Accesorios.....D79-D107

*NOTA: La conexión a barras colectoras no está disponible a través de NOARK Electric.

Protectores de motores de caja moldeada

M1M - Conexión a barras colectoras

- MCP de conexión a barras colectoras sin barras colectoras* ni terminales de orejeta



B

| Corriente permanente (A) | Ajuste de leva | Corriente de plena carga (A) | Ajuste de disparo del MCP | Interrupción S - conexión a barras colectoras | | Interrupción N - conexión a barras colectoras | | Interrupción H - conexión a barras colectoras | |
|--------------------------|----------------|------------------------------|---------------------------|---|-----------------|---|-----------------|---|-----------------|
| | | | | 35 kA @ 480 V CA | | 65 kA @ 240 V CA | | 100 kA @ 240 V CA | |
| | | | | SKU | Número de pieza | SKU | Número de pieza | SKU | Número de pieza |
| 70 | A | 26.9-32.2 | 350 | M1MS70T3 | 1101403 | M1MN70T3 | 1101409 | M1MH70T3 | 1101415 |
| | B | 23.0-26.8 | 420 | | | | | | |
| | C | 37.6-42.9 | 490 | | | | | | |
| | D | 30.7-34.5 | 560 | | | | | | |
| | E | 48.4-53.7 | 630 | | | | | | |
| | F | 53.8-59.1 | 700 | | | | | | |
| | G | 59.2-60.9 | 770 | | | | | | |
| 100 | A | 38.4-46.0 | 500 | M1MS100T3 | 1101405 | M1MN100T3 | 1101411 | M1MH100T3 | 1101417 |
| | B | 46.1-53.7 | 600 | | | | | | |
| | C | 53.8-61.4 | 700 | | | | | | |
| | D | 61.5-69.1 | 800 | | | | | | |
| | E | 69.2-76.8 | 900 | | | | | | |
| | F | 76.9-84.5 | 1000 | | | | | | |
| | G | 84.6-87.0 | 1100 | | | | | | |
| 150 | A | 57.7~69.1 | 750 | M1MS150T3 | 1102135 | M1MN150T3 | 1102136 | M1MH150T3 | 1102137 |
| | B | 69.2~80.6 | 900 | | | | | | |
| | C | 80.7~92.2 | 1050 | | | | | | |
| | D | 92.3~103.7 | 1200 | | | | | | |
| | E | 103.8~115.2 | 1350 | | | | | | |
| | F | 115.3~126.7 | 1500 | | | | | | |
| | G | 126.9~130.5 | 1650 | | | | | | |

| | | |
|-----------------------------------|-------------------------------|-------------------------|
| EspecificacionesB56 | Curvas de disparoB59 | Accesorios.....D79-D107 |
| Polaridad de interrupción.....A22 | DimensionesA32 | |
| Unidades de disparo.....B57 | Posiciones de montaje.....A35 | |

Protectores de motores de caja moldeada

M1M - Conexión de terminales lado de línea/carga

- MCP de conexión de terminales lado de línea/carga con terminales de orejeta incluidos



| Corriente permanente (A) | Ajuste de leva | Corriente de plena carga (A) | Ajuste de disparo del MCP | Interrupción S - Terminales lado de línea/carga | | Interrupción N - Terminales lado de línea/carga | | Interrupción H - Terminales lado de línea/carga | |
|--------------------------|----------------|------------------------------|---------------------------|---|-----------------|---|-----------------|---|-----------------|
| | | | | 35 kA @ 480 V CA | | 65 kA @ 480 V CA | | 100 kA @ 480 V CA | |
| | | | | SKU | Número de pieza | SKU | Número de pieza | SKU | Número de pieza |
| 3 | A | 1.6~1.7 | 21 | M1MS03T3L | 1102138 | M1MN03T3L | 1102139 | M1MH03T3L | 1102140 |
| | B | 1.8~1.9 | 24 | | | | | | |
| | C | 2.0~2.2 | 27 | | | | | | |
| | D | 2.3~2.4 | 30 | | | | | | |
| | E | 2.5~2.6 | 33 | | | | | | |
| 7 | A | 2.7~3.1 | 35 | M1MS07T3L | 1102141 | M1MN07T3L | 1102142 | M1MH07T3L | 1102143 |
| | B | 3.2~3.6 | 42 | | | | | | |
| | C | 3.7~4.2 | 49 | | | | | | |
| | D | 4.3~4.7 | 56 | | | | | | |
| | E | 4.8~5.2 | 63 | | | | | | |
| | F | 5.3~5.8 | 70 | | | | | | |
| 15 | A | 5.7~6.8 | 75 | M1MS15T3L | 1101418 | M1MN15T3L | 1101424 | M1MH15T3L | 1101430 |
| | B | 6.9~7.9 | 90 | | | | | | |
| | C | 8.0~9.1 | 105 | | | | | | |
| | D | 9.2~10.3 | 120 | | | | | | |
| | E | 10.4~11.4 | 135 | | | | | | |
| | F | 11.5~12.6 | 150 | | | | | | |
| 30 | A | 11.5-13.7 | 150 | M1MS30T3L | 1101419 | M1MN30T3L | 1101425 | M1MH30T3L | 1101431 |
| | B | 13.8-16.0 | 180 | | | | | | |
| | C | 16.1-18.3 | 210 | | | | | | |
| | D | 18.4-20.6 | 240 | | | | | | |
| | E | 20.7-22.9 | 270 | | | | | | |
| | F | 23.0-25.2 | 300 | | | | | | |
| | G | 25.3-26.1 | 330 | | | | | | |
| 50 | A | 19.2-22.9 | 250 | M1MS50T3L | 1101420 | M1MN50T3L | 1101426 | M1MH50T3L | 1101432 |
| | B | 23.0-26.8 | 300 | | | | | | |
| | C | 26.9-30.6 | 350 | | | | | | |
| | D | 30.7-34.5 | 400 | | | | | | |
| | E | 34.6-38.3 | 450 | | | | | | |
| | F | 38.4-42.1 | 500 | | | | | | |
| | G | 42.2-43.5 | 550 | | | | | | |

Especificaciones B56
 Polaridad de interrupción A22
 Unidades de disparo B57

Curvas de disparo B59
 Dimensiones A32
 Posiciones de montaje A35

Accesorios D79-D107

Protectores de motores de caja moldeada

M1M - Conexión de terminales lado de línea/carga

- MCP de conexión de terminales lado de línea/carga con terminales de orejeta incluidos



B

| Corriente permanente (A) | Ajuste de leva | Corriente de plena carga (A) | Ajuste de disparo del MCP | Interrupción S - Terminales lado de línea/carga | | Interrupción N - Terminales lado de línea/carga | | Interrupción H - Terminales lado de línea/carga | |
|--------------------------|----------------|------------------------------|---------------------------|---|-----------------|---|-----------------|---|-----------------|
| | | | | 35 kA @ 480 V CA | | 65 kA @ 480 V CA | | 100 kA @ 480 V CA | |
| | | | | SKU | Número de pieza | SKU | Número de pieza | SKU | Número de pieza |
| 70 | A | 26.9-32.2 | 350 | M1MS80T3L | 1101422 | M1MN80T3L | 1101428 | M1MH80T3L | 1101434 |
| | B | 32.3-37.6 | 420 | | | | | | |
| | C | 37.7-43.0 | 490 | | | | | | |
| | D | 43.1-48.4 | 560 | | | | | | |
| | E | 48.5-53.7 | 630 | | | | | | |
| | F | 53.8-59.1 | 700 | | | | | | |
| | G | 59.2-60.9 | 770 | | | | | | |
| 100 | A | 38.4-46.0 | 500 | M1MS100T3L | 1101423 | M1MN100T3L | 1101429 | M1MH100T3L | 1101435 |
| | B | 46.1-53.7 | 600 | | | | | | |
| | C | 53.8-61.4 | 700 | | | | | | |
| | D | 61.5-69.1 | 800 | | | | | | |
| | E | 69.2-76.8 | 900 | | | | | | |
| | F | 76.9-84.5 | 1000 | | | | | | |
| | G | 84.6-87.0 | 1100 | | | | | | |
| 150 | A | 57.7~69.1 | 750 | M1MS150T3L | 1102147 | M1MN150T3L | 1102148 | M1MH150T3L | 1102149 |
| | B | 69.2~80.6 | 900 | | | | | | |
| | C | 80.7~92.2 | 1050 | | | | | | |
| | D | 92.3~103.7 | 1200 | | | | | | |
| | E | 103.8~115.2 | 1350 | | | | | | |
| | F | 115.3~126.7 | 1500 | | | | | | |
| | G | 126.9~130.5 | 1650 | | | | | | |

| | | |
|-----------------------------------|-------------------------------|-------------------------|
| EspecificacionesB56 | Curvas de disparoB59 | Accesorios.....D79-D107 |
| Polaridad de interrupción.....A22 | DimensionesA32 | |
| Unidades de disparo.....B57 | Posiciones de montaje.....A35 | |

Protectores de motores de caja moldeada

M2M - Conexión a barras colectoras

- MCP de conexión a barras colectoras sin barras colectoras* ni terminales de orejeta



| Corriente permanente (A) | Ajuste de leva | Corriente de plena carga (A) | Ajuste de disparo del MCP | Interrupción S - conexión a barras colectoras | | Interrupción N - conexión a barras colectoras | | Interrupción H - conexión a barras colectoras | |
|--------------------------|----------------|------------------------------|---------------------------|---|-----------------|---|-----------------|---|-----------------|
| | | | | 35 kA @ 480 V CA | | 65 kA @ 480 V CA | | 100 kA @ 480 V CA | |
| | | | | SKU | Número de pieza | SKU | Número de pieza | SKU | Número de pieza |
| 250 | A | 96.2-115.3 | 1250 | M2MS250T3 | 1101995 | M2MN250T3 | 1101996 | M2MH250T3 | 1101997 |
| | B | 115.4-134.5 | 1500 | | | | | | |
| | C | 134.6-153.7 | 1750 | | | | | | |
| | D | 153.8-173.0 | 2000 | | | | | | |
| | E | 173.1-192.2 | 2250 | | | | | | |
| | F | 192.3-211.4 | 2500 | | | | | | |
| | G | 211.5-217.6 | 2750 | | | | | | |

EspecificacionesB56
 Polaridad de interrupción.....A22
 Unidades de disparoB57

Curvas de disparo B60
 DimensionesA32
 Posiciones de montaje.....A35

Accesorios.....D79-D107

Protectores de motores de caja moldeada

M2M - Conexión de terminales lado de línea/carga

- MCP de conexión de terminales lado de línea/carga con terminales de orejeta incluidos



B

| Corriente permanente (A) | Ajuste de leva | Corriente de plena carga (A) | Ajuste de disparo del MCP | Interrupción S - Terminales lado de línea/carga | | Interrupción N - Terminales lado de línea/carga | | Interrupción H - Terminales lado de línea/carga | |
|--------------------------|----------------|------------------------------|---------------------------|---|-----------------|---|-----------------|---|-----------------|
| | | | | 35 kA @ 480 V CA | | 65 kA @ 480 V CA | | 100 kA @ 480 V CA | |
| | | | | 0.875 in | Número de pieza | SKU | Número de pieza | SKU | Número de pieza |
| 250 | A | 96.2-115.3 | 1250 | M2MS250T3L | 1101998 | M2MN250T3L | 101999 | M2MH250T3L | 102000 |
| | B | 115.4-134.5 | 1500 | | | | | | |
| | C | 134.6-153.7 | 1750 | | | | | | |
| | D | 153.8-173.0 | 2000 | | | | | | |
| | E | 173.1-192.2 | 2250 | | | | | | |
| | F | 192.3-211.4 | 2500 | | | | | | |
| | G | 211.5-217.6 | 2750 | | | | | | |

| | | |
|-----------------------------------|-------------------------------|------------------------|
| EspecificacionesB56 | Curvas de disparoB60 | Accesorios.....D79-107 |
| Polaridad de interrupción.....A22 | DimensionesA32 | |
| Unidades de disparo.....B57 | Posiciones de montaje.....A35 | |

Protectores de motores de caja moldeada

M3M - Conexión a barras colectoras

- MCP de conexión a barras colectoras sin barras colectoras* ni terminales de orejeta



| Corriente permanente (A) | Ajuste de leva | Corriente de plena carga (A) | Ajuste de disparo del MCP | Interrupción S - conexión a barras colectoras | | Interrupción N - conexión a barras colectoras | | Interrupción H - conexión a barras colectoras | |
|--------------------------|----------------|------------------------------|---------------------------|---|-----------------|---|-----------------|---|-----------------|
| | | | | 42 kA @ 480 V CA | | 65 kA @ 480 V CA | | 100 kA @ 480 V CA | |
| | | | | SKU | Número de pieza | SKU | Número de pieza | SKU | Número de pieza |
| 400 | A | 153.8-184.5 | 2000 | M3MS400T3 | 1101476 | M3MN400T3 | 1101481 | M3MH400T3 | 1101486 |
| | B | 184.6-215.3 | 2400 | | | | | | |
| | C | 215.4-246.0 | 2800 | | | | | | |
| | D | 246.1-276.8 | 3200 | | | | | | |
| | E | 276.9-307.6 | 3600 | | | | | | |
| | F | 307.7-338.4 | 4000 | | | | | | |
| | G | 338.5-348.1 | 4400 | | | | | | |

EspecificacionesB56
 Polaridad de interrupción.....A22
 Unidades de disparo.....B57

Curvas de disparoB61
 DimensionesA33
 Posiciones de montaje.....A36

Accesorios.....D79-D107

Protectores de motores de caja moldeada

M3M - Conexión de terminales lado de línea/carga

- MCP de conexión de terminales lado de línea/carga con terminales de orejeta incluidos



B

| Corriente permanente (A) | Ajuste de leva | Corriente de plena carga (A) | Ajuste de disparo del MCP | Interrupción S - Terminales lado de línea/carga | | Interrupción N - Terminales lado de línea/carga | | Interrupción H - Terminales lado de línea/carga | |
|--------------------------|----------------|------------------------------|---------------------------|---|-----------------|---|-----------------|---|-----------------|
| | | | | 42 kA @ 480 V CA | | 65 kA @ 480 V CA | | 100 kA @ 480 V CA | |
| | | | | SKU | Número de pieza | SKU | Número de pieza | SKU | Número de pieza |
| 400 | A | 153.8-184.5 | 2000 | M3MS400T3L | 1101491 | M3MN400T3L | 1101496 | M3MH400T3L | 1101501 |
| | B | 184.6-215.3 | 2400 | | | | | | |
| | C | 215.4-246.0 | 2800 | | | | | | |
| | D | 246.1-276.8 | 3200 | | | | | | |
| | E | 276.9-307.6 | 3600 | | | | | | |
| | F | 307.7-338.4 | 4000 | | | | | | |
| | G | 338.5-348.1 | 4400 | | | | | | |

| | | |
|-----------------------------------|-------------------------------|-------------------------|
| EspecificacionesB56 | Curvas de disparoB61 | Accesorios.....D79-D107 |
| Polaridad de interrupción.....A22 | DimensionesA33 | |
| Unidades de disparoB57 | Posiciones de montaje.....A36 | |

Protectores de motores de caja moldeada

M4M - Conexión a barras colectoras

- MCP de conexión a barras colectoras sin barras colectoras* ni terminales de orejeta



| Corriente permanente (A) | Ajuste de leva | Corriente de plena carga (A) | Ajuste de disparo del MCP | Interrupción S - conexión a barras colectoras | | Interrupción N - conexión a barras colectoras | | Interrupción H - conexión a barras colectoras | |
|--------------------------|----------------|------------------------------|---------------------------|---|-----------------|---|-----------------|---|-----------------|
| | | | | 42 kA @ 480 V CA | | 65 kA @ 480 V CA | | 100 kA @ 480 V CA | |
| | | | | SKU | Número de pieza | SKU | Número de pieza | SKU | Número de pieza |
| 600 | A | 230.8-276.8 | 3000 | M4MS600T3 | 1101519 | M4MN600T3 | 1101522 | M4MH600T3 | 1101525 |
| | B | 276.9-323.0 | 3600 | | | | | | |
| | C | 323.1-369.0 | 4200 | | | | | | |
| | D | 369.2-415.3 | 4800 | | | | | | |
| | E | 415.4-461.4 | 5400 | | | | | | |
| | F | 461.5-507.6 | 6000 | | | | | | |
| | G | 507.7-522.2 | 6600 | | | | | | |

EspecificacionesB57
 Polaridad de interrupción.....A22
 Unidades de disparo.....B58

Curvas de disparo B62
 DimensionesA33
 Posiciones de montaje.....A36

Accesorios.....D79-D107

*NOTA: La conexión a barras colectoras no está disponible a través de NOARK Electric.

Protectores de motores de caja moldeada

M4M - Conexión de terminales lado de línea/carga

- MCP de conexión de terminales lado de línea/carga con terminales de orejeta incluidos



B

| Corriente permanente (A) | Ajuste de leva | Corriente de plena carga (A) | Ajuste de disparo del MCP | Interrupción S - Terminales lado de línea/carga | | Interrupción N - Terminales lado de línea/carga | | Interrupción H - Terminales lado de línea/carga | |
|--------------------------|----------------|------------------------------|---------------------------|---|-----------------|---|-----------------|---|-----------------|
| | | | | 42 kA @ 480 V CA | | 65 kA @ 480 V CA | | 100 kA @ 480 V CA | |
| | | | | SKU | Número de pieza | SKU | Número de pieza | SKU | Número de pieza |
| 600 | A | 230.8-276.8 | 3000 | M4MS600T3L | 1101528 | M4MN600T3L | 1101531 | M4MH600T3L | 1101534 |
| | B | 276.9-323.0 | 3600 | | | | | | |
| | C | 323.1-369.0 | 4200 | | | | | | |
| | D | 369.2-415.3 | 4800 | | | | | | |
| | E | 415.4-461.4 | 5400 | | | | | | |
| | F | 461.5-507.6 | 6000 | | | | | | |
| | G | 507.7-522.2 | 6600 | | | | | | |

| | | |
|-----------------------------------|-------------------------------|-------------------------|
| EspecificacionesB57 | Curvas de disparoB62 | Accesorios.....D79-D107 |
| Polaridad de interrupción.....A22 | DimensionesA33 | |
| Unidades de disparo.....B58 | Posiciones de montaje.....A36 | |

Protectores de motores de caja moldeada

M5M - Conexión a barras colectoras

- MCP de conexión a barras colectoras sin barras colectoras* ni terminales de orejeta



| Corriente permanente (A) | Ajuste de leva | Corriente de plena carga (A) | Ajuste de disparo del MCP | Interrupción S - Conexión a barras colectoras | | Interrupción N - Conexión a barras colectoras | | Interrupción H - Conexión a barras colectoras | |
|--------------------------|----------------|------------------------------|---------------------------|---|-----------------|---|-----------------|---|-----------------|
| | | | | 42 kA @ 480 V CA | | 65 kA @ 480 V CA | | 100 kA @ 480 V CA | |
| | | | | SKU | Número de pieza | SKU | Número de pieza | SKU | Número de pieza |
| 800 | A | 230.8-276.8 | 3000 | M5MS800T3 | 1102105 | M5MN800T3 | 1102108 | M5MH800T3 | 1102111 |
| | B | 276.9-323.0 | 3600 | | | | | | |
| | C | 323.1-369.0 | 4200 | | | | | | |
| | D | 369.2-415.3 | 4800 | | | | | | |
| | E | 415.4-461.4 | 5400 | | | | | | |
| | F | 461.5-507.6 | 6000 | | | | | | |
| | G | 507.7-522.2 | 6600 | | | | | | |

EspecificacionesB56
 Polaridad de interrupción.....A22
 Unidades de disparo.....B58

Curvas de disparoB63
 DimensionesA34
 Posiciones de montaje.....A37

Accesorios.....D79-D107

*NOTA: La conexión a barras colectoras no está disponible a través de NOARK Electric.

Protectores de motores de caja moldeada

M5M - Conexión de terminales lado de línea/carga

- MCP de conexión de terminales lado de línea/carga con terminales de orejeta incluidos



B

| Corriente permanente (A) | Ajuste de leva | Corriente de plena carga (A) | Ajuste de disparo del MCP | Interrupción S - Terminales lado de línea/carga | | Interrupción N - Terminales lado de línea/carga | | Interrupción H - Terminales lado de línea/carga | |
|--------------------------|----------------|------------------------------|---------------------------|---|-----------------|---|-----------------|---|-----------------|
| | | | | 42 kA @ 480 V CA | | 65 kA @ 480 V CA | | 100 kA @ 480 V CA | |
| | | | | SKU | Número de pieza | SKU | Número de pieza | SKU | Número de pieza |
| 800 | A | 230.8-276.8 | 3000 | M5MS800T3L | 1102114 | M5MN800T3L | 1102117 | M5MH800T3L | 1102120 |
| | B | 276.9-323.0 | 3600 | | | | | | |
| | C | 323.1-369.0 | 4200 | | | | | | |
| | D | 369.2-415.3 | 4800 | | | | | | |
| | E | 415.4-461.4 | 5400 | | | | | | |
| | F | 461.5-507.6 | 6000 | | | | | | |
| | G | 507.7-522.2 | 6600 | | | | | | |

| | | |
|-----------------------------------|-------------------------------|-------------------------|
| EspecificacionesB56 | Curvas de disparoB63 | Accesorios.....D79-D107 |
| Polaridad de interrupción.....A22 | DimensionesA34 | |
| Unidades de disparo.....B58 | Posiciones de montaje.....A37 | |

Protectores de motores de caja moldeada

M6M - Conexión a barras colectoras

- MCP de conexión a barras colectoras sin barras colectoras* ni terminales de orejeta



| Corriente permanente (A) | Ajuste de leva | Corriente de plena carga (A) | Ajuste de disparo del MCP | Interrupción S - Conexión a barras colectoras | | Interrupción N - Conexión a barras colectoras | |
|--------------------------|----------------|------------------------------|---------------------------|---|-----------------|---|-----------------|
| | | | | 42 kA @ 480 V CA | | 65 kA @ 480 V CA | |
| | | | | SKU | Número de pieza | SKU | Número de pieza |
| 1200 | 2 | 184.6-276.8 | 2400 | M6MS1200E3F | 1101933 | M6MN1200E3F | 1101936 |
| | 3 | 276.9-369.1 | 3600 | | | | |
| | 4 | 369.2-553.7 | 4800 | | | | |
| | 6 | 553.8-738.4 | 7200 | | | | |
| | 8 | 738.5-923.0 | 9600 | | | | |
| | 10 | 923.1-1107.6 | 12000 | | | | |
| | 12 | 1107.7-1309.1 | 14400 | | | | |

EspecificacionesB56
 Polaridad de interrupción.....A22
 Unidades de disparo.....B58

Curvas de disparoB64
 DimensionesA34
 Posiciones de montaje.....A37

Accesorios.....D79-D107

*NOTA: La conexión a barras colectoras no está disponible a través de NOARK Electric.

Protectores de motores de caja moldeada

M6M - Conexión de terminales lado de línea/carga

- MCP de conexión de terminales lado de línea/carga con terminales de orejeta incluidos



B

| Corriente permanente (A) | Ajuste de leva | Corriente de plena carga (A) | Ajuste de disparo del MCP | Interrupción S - Terminales lado de línea/carga | | Interrupción N - Terminales lado de línea/carga | |
|--------------------------|----------------|------------------------------|---------------------------|---|-----------------|---|-----------------|
| | | | | 42 kA @ 480 V CA | | 65 kA @ 480 V CA | |
| | | | | SKU | Número de pieza | SKU | Número de pieza |
| 1200 | 2 | 184.6-276.8 | 2400 | M6MS1200E3LF | 1101939 | M6MN1200E3LF | 1101942 |
| | 3 | 276.9-369.1 | 3600 | | | | |
| | 4 | 369.2-553.7 | 4800 | | | | |
| | 6 | 553.8-738.4 | 7200 | | | | |
| | 8 | 738.5-923.0 | 9600 | | | | |
| | 10 | 923.1-1107.6 | 12000 | | | | |
| | 12 | 1107.7-1309.1 | 14400 | | | | |

| | | |
|-----------------------------------|-------------------------------|-------------------------|
| Especificaciones.....B56 | Curvas de disparo.....B64 | Accesorios.....D79-D107 |
| Polaridad de interrupción.....A22 | Dimensiones.....A34 | |
| Unidades de disparo.....B58 | Posiciones de montaje.....A37 | |

Protectores de motores de caja moldeada

M1M - M6M - Especificaciones

| | M1M | | | M2M | | | M3M | | | M4M | | | M5M | | | M6M | |
|---|---|-----|-----|---------|-----|-----|---------|-----|-----|---------|-----|-----|---------|-----|-----|----------|---------|
| Rango de corriente (A) | 3~150 | | | 100~250 | | | 225~400 | | | 400~600 | | | 600~800 | | | 800~1200 | |
| Cantidad de polos | 2, 3 | | | | | | | | | | | | 2, 3, 4 | | | 3, 4 | |
| Tipo de interruptor automático | S | N | H | S | N | H | S | N | H | S | N | H | S | N | H | S | N |
| Tensión nominal 50/60 Hz, V CA | 600 | | | | | | | | | | | | | | | | |
| Capacidad de ruptura (kA rms) | | | | | | | | | | | | | | | | | |
| Especificaciones de los interruptores automáticos UL 489 | 240 V CA | | | | | | | | | | | | | | | | |
| CSA C22.2 (kA rms) | 50 | 100 | 150 | 50 | 100 | 150 | 65 | 100 | 150 | 65 | 100 | 150 | 65 | 100 | 150 | 65 | 100 |
| V CA 50/60 Hz | 35 | 65 | 100 | 35 | 65 | 100 | 42 | 65 | 100 | 42 | 65 | 100 | 42 | 65 | 100 | 42 | 65 |
| Especificaciones de interruptores automáticos IEC 60947-2 | 220 / 240 V CA | | | | | | | | | | | | | | | | |
| Capacidad de ruptura máxima (Icu = 100 % Ics) (kA rms) | 14 | 20 | 25 | 14 | 20 | 25 | 18 | 25 | 30 | 22 | 30 | 50 | 22 | 30 | 50 | 22 | 42 |
| | 50 | 100 | 150 | 50 | 100 | 150 | 65 | 100 | 150 | 65 | 100 | 150 | 65 | 100 | 150 | 65 (45) | 85 (45) |
| | 5 | 8 | 10 | 6 | 10 | 12 | 10 | 15 | 20 | 12 | 15 | 20 | 12 | 15 | 20 | 30 | 30 |
| Unidades de disparo magnéticas | A = Ajustable T = Térmica F = Fija M = Magnética AM | | | | | | | | | | | | | | | | |
| Accesorios | | | | | | | | | | | | | | | | | |
| Interruptor de alarma | | | | | | | | | | | | | | | | | |
| Contactos auxiliares | | | | | | | | | | | | | | | | | |
| Disparadores en derivación | | | | | | | | | | | | | | | | | |
| Disparadores por baja tensión | | | | | | | | | | | | | | | | | |
| Bloqueos de mando | | | | | | | | | | | | | | | | | |
| Mandos de brida | | | | | | | | | | | | | | | | | |
| Enclavamientos mecánicos | | | | | | | | | | | | | | | | | |
| Operadores de motor | | | | | | | | | | | | | | | | | |
| Operadores de mando | | | | | | | | | | | | | | | | | |
| Kits y cubierta de terminales | | | | | | | | | | | | | | | | | |
| Conexión | | | | | | | | | | | | | | | | | |
| Conexión a barras colectoras | | | | | | | | | | | | | | | | | |
| Conexión de terminales lado de línea/carga | | | | | | | | | | | | | | | | | |

Protectores de motores de caja moldeada

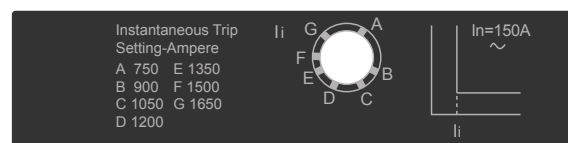
M1M - M3M - Unidades de disparo

Magnéticas ajustables

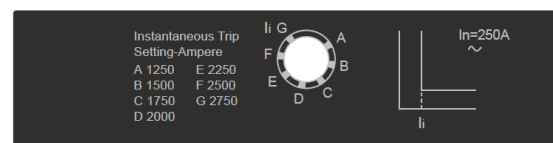
- Magnéticas ajustables
- Corriente de disparo 75-14 400 A
- Corriente permanente (A): M1M~M6M, 3~1200 A
- Bastidores aplicables a M1M: 150 A; M2M: 250 A; M3M: 400 A; M4M: 600 A; M5M: 800 A; M6M: 1200 A

B

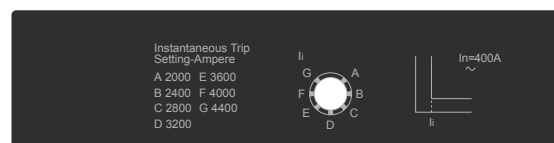
| | | M1M | | | | | | | | |
|---|---|-------|----|----|-----|------|------|-----|------|------|
| | | I_i | 3A | 7A | 15A | 30 A | 50 A | 70A | 100A | 150A |
| Protección contra cortocircuito magnética ajustable | A | | 21 | 35 | 75 | 150 | 250 | 350 | 500 | 750 |
| | B | | 24 | 42 | 90 | 180 | 300 | 420 | 600 | 900 |
| | C | | 27 | 49 | 105 | 210 | 350 | 490 | 700 | 1050 |
| | D | | 30 | 56 | 120 | 240 | 400 | 560 | 800 | 1200 |
| | E | | 33 | 63 | 135 | 270 | 450 | 630 | 900 | 1350 |
| | F | | | 70 | 150 | 300 | 500 | 700 | 1000 | 1500 |
| | G | | | | | 330 | 550 | 770 | 1100 | 1650 |



| | | M2M | |
|---|---|-------|------|
| | | I_i | 250A |
| Protección contra cortocircuito magnética ajustable | A | | 1250 |
| | B | | 1500 |
| | C | | 1750 |
| | D | | 2000 |
| | E | | 2250 |
| | F | | 2500 |
| | G | | 2750 |



| | | M3M | |
|---|---|-------|------|
| | | I_i | 400A |
| Protección contra cortocircuito magnética ajustable | A | | 2000 |
| | B | | 2400 |
| | C | | 2800 |
| | D | | 3200 |
| | E | | 3600 |
| | F | | 4000 |
| | G | | 4400 |



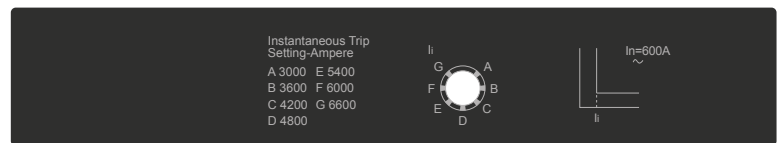
Protectores de motores de caja moldeada M4M - M6M - Unidades de disparo

Magnéticas ajustables

- Magnéticas ajustables
- Corriente de disparo 75-14 400 A
- Corriente permanente (A): M1M~M6M, 3~1200 A
- Bastidores aplicables a M1M: 150 A; M2M: 250 A; M3M: 400 A; M4M: 600 A; M5M: 800 A; M6M: 1200 A

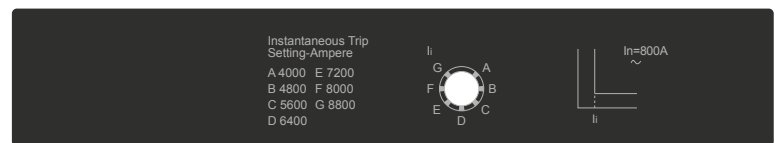
| M4M | |
|-------|------|
| I_i | 600A |
| A | 3000 |
| B | 3600 |
| C | 4200 |
| D | 4800 |
| E | 5400 |
| F | 6000 |
| G | 6600 |

Protección contra cortocircuito magnética ajustable



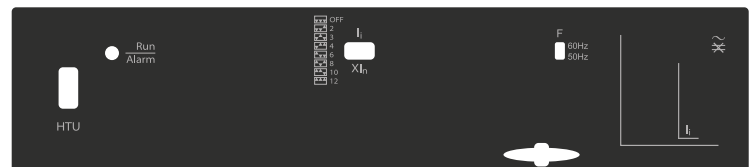
| M5M | |
|-------|------|
| I_i | 800A |
| A | 4000 |
| B | 4800 |
| C | 5600 |
| D | 6400 |
| E | 7200 |
| F | 8000 |
| G | 8800 |

Protección contra cortocircuito magnética ajustable



| M6M | |
|-------|-------|
| I_i | 1200A |
| 2 | 2400 |
| 3 | 3600 |
| 4 | 4800 |
| 6 | 7200 |
| 8 | 9600 |
| 10 | 12000 |
| 12 | 14400 |

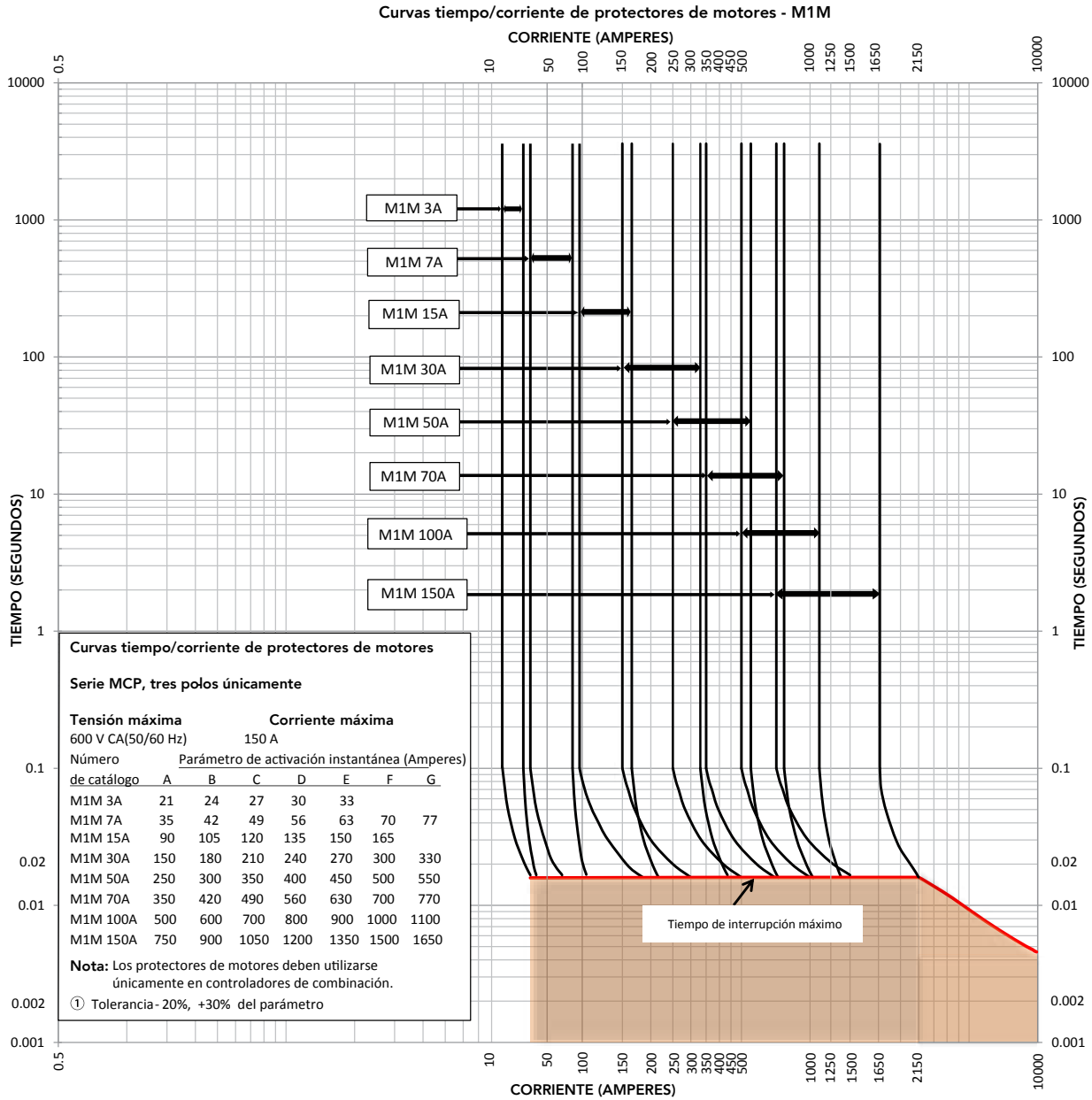
Protección contra cortocircuito magnética ajustable



Protectores de motores de caja moldeada

M1M - Curvas de disparo

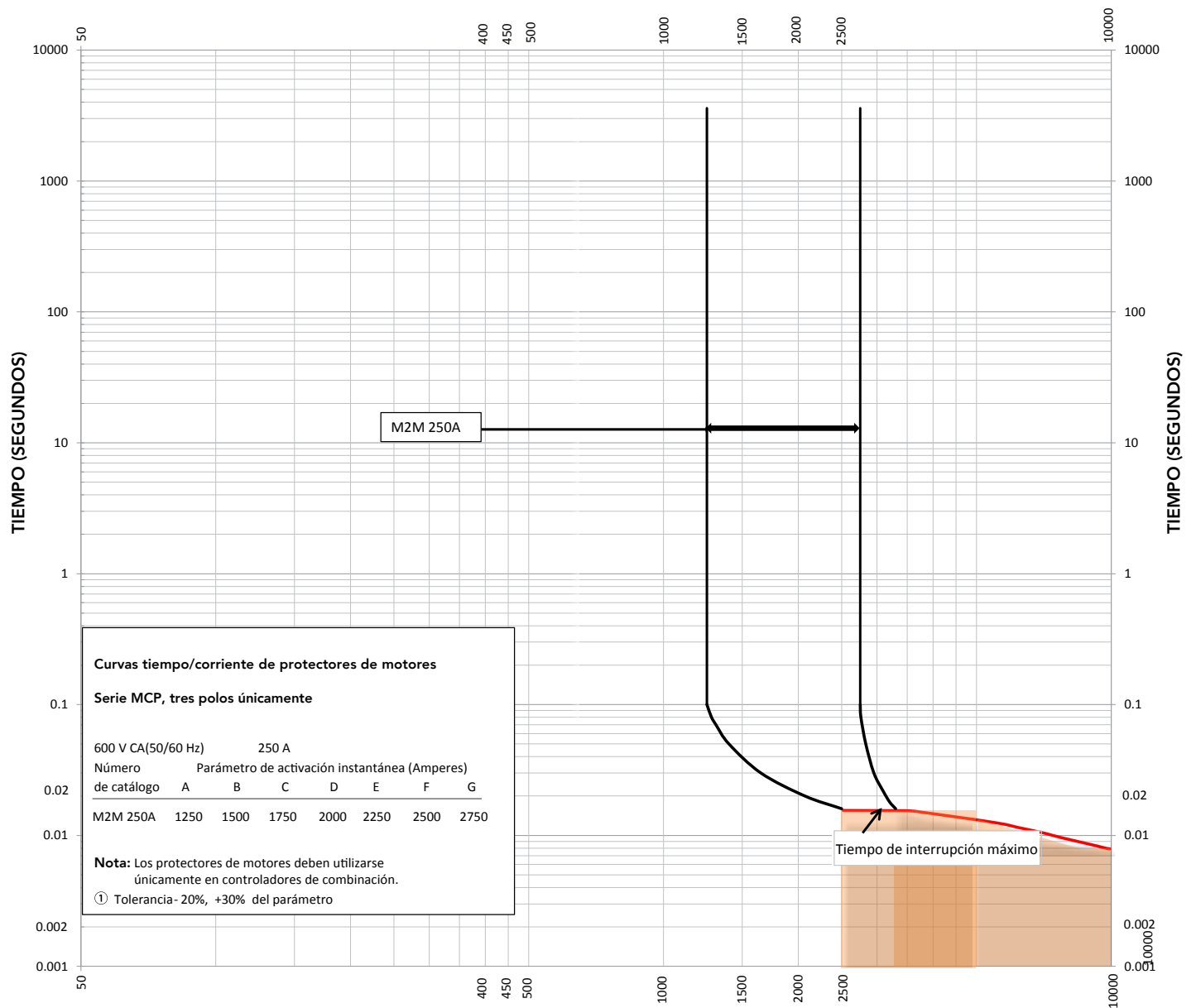
B



Protectores de motores de caja moldeada

M2M - Curvas de disparo

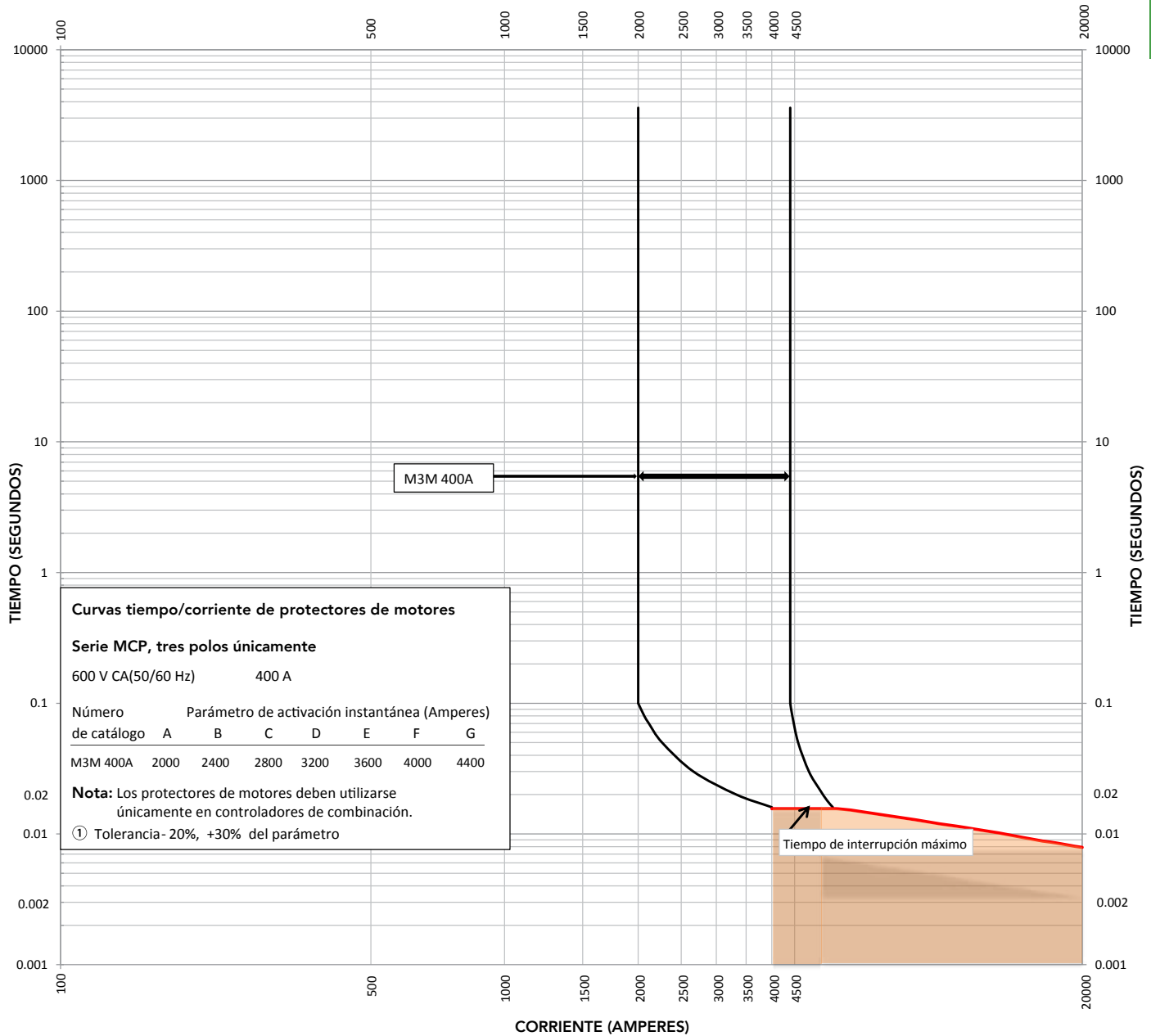
Curvas tiempo/corriente de protectores de motores - M2M
CORRIENTE (AMPERES)



Protectores de motores de caja moldeada

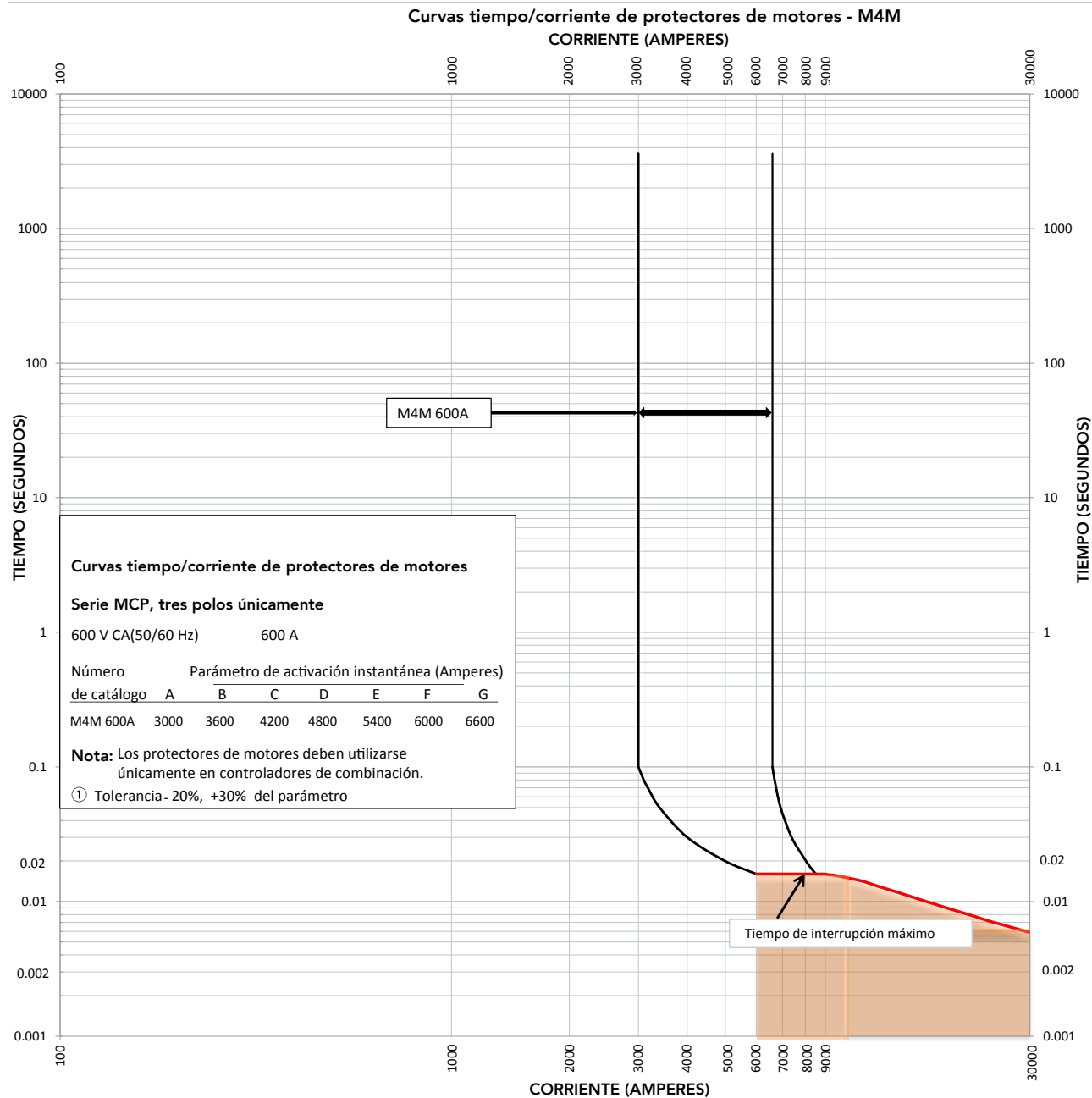
M3M - Curvas de disparo

Curvas tiempo/corriente de protectores de motores - M3M
CORRIENTE (AMPERES)



B

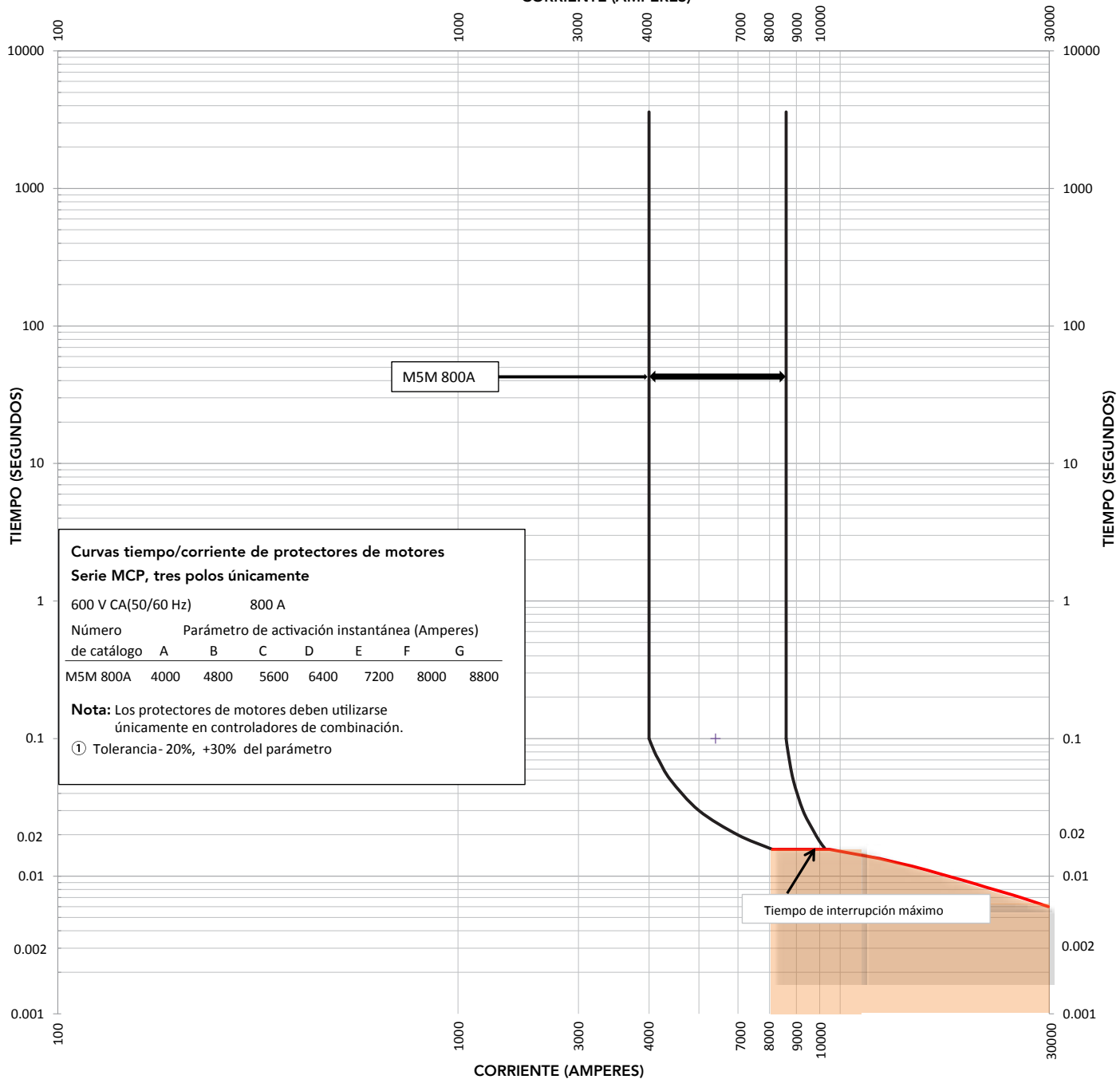
Protectores de motores de caja moldeada M4M - Curvas de disparo



Protectores de motores de caja moldeada

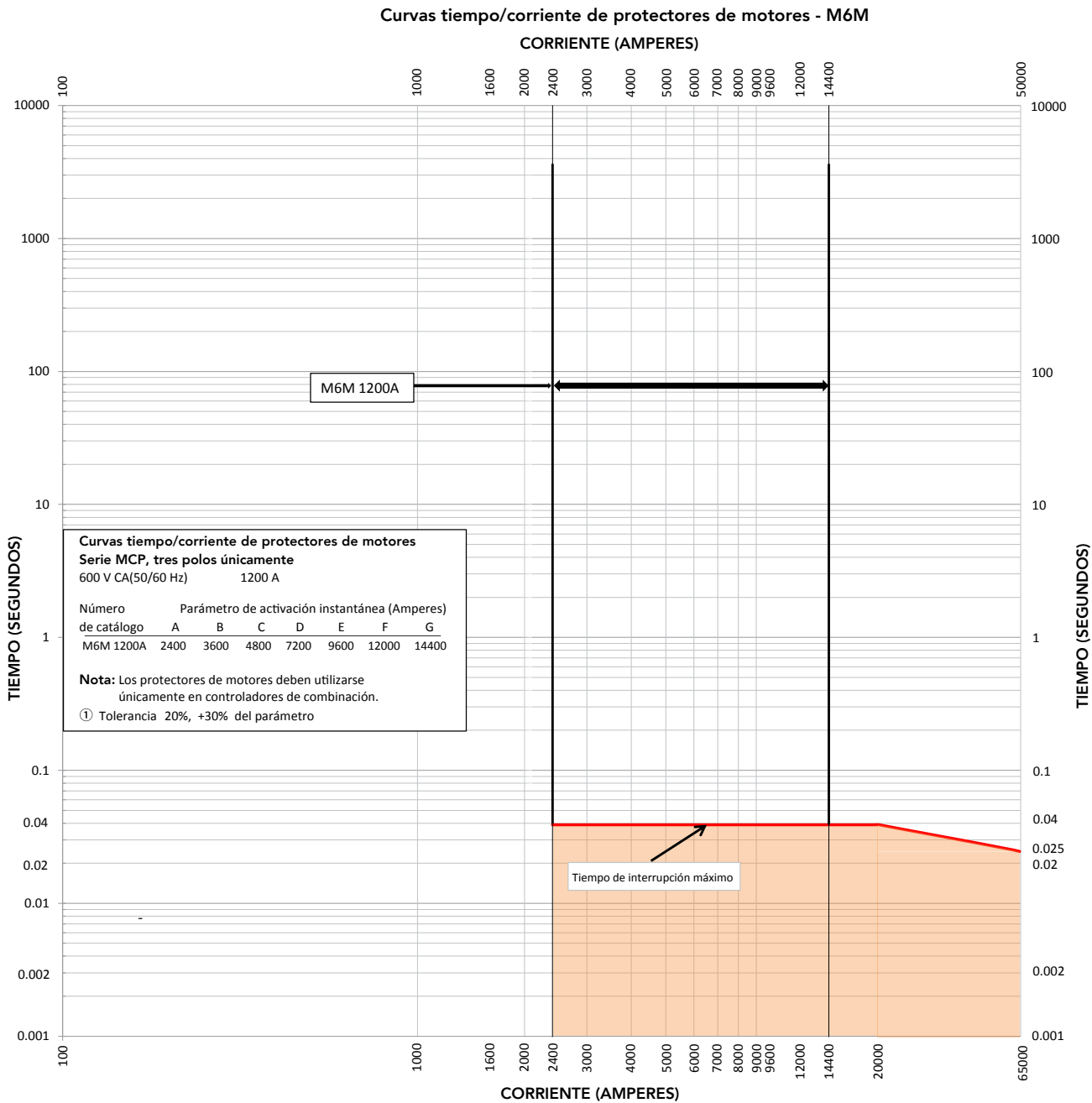
M5M - Curvas de disparo

Curvas tiempo/corriente de protectores de motores - M5M



B

Protectores de motores de caja moldeada M6M - Curvas de disparo



Veá las dimensiones y posiciones de montaje de los MCP
en las páginas A32-A37.

B

INTERRUPTORES DE CAJA MOLDEADA



M1D ~ M6D

Interruptores de caja moldeada

M1D-M6D - Descripción general de los productos

Características

Serie Ex9 - M. Interruptores de caja moldeada, 100~1200 A

NOARK Electric ofrece una completa gama de interruptores de caja moldeada en seis tamaños de bastidor: M1 (150 A), M2 (250 A), M3 (400 A), M4 (600 A), M5 (800 A) y M6 (1200 A). Cada tamaño de bastidor ofrece una gama de especificaciones de tensión de ruptura de 240-690 V CA y 250-600 V CC. Los interruptores de caja moldeada Serie Ex9 - M se utilizan solo para aplicaciones de protección magnética, principalmente como interruptores de desconexión de emergencia y de protección de circuitos de alimentación. La Serie Ex9 - M es conforme a las normas globales, incluidas la UL 489, CSA C22.2 N.º 5.1 y IEC 60947-2.

La serie Ex9 – M ofrece:

- Capacidad de disparo instantánea y un nuevo diseño patentado de extinción del arco
- Nueva tecnología patentada que reduce la fuerza de operación manual
- Diseño modular compacto de alta calidad con características de ahorro de energía y cuidado del medio ambiente
- Flexibilidad de instalación:
 - ✓ Conexión a barras colectoras
 - ✓ Conexión de terminales lado de línea/carga
 - ✓ Enchufables
 - ✓ Conexión posterior
 - ✓ Extraíbles
- Amplia gama de accesorios:
 - ✓ Interruptor de alarma y contactos auxiliares
 - ✓ Disparadores en derivación y disparadores por baja tensión
 - ✓ Enclavamientos mecánicos
 - ✓ Mandos giratorios tipos NEMA y IEC
 - ✓ Mandos de brida tipo NEMA
 - ✓ Operadores de motor

Interruptores de caja moldeada

M1D-M6D - Normas nacionales e internacionales

Certificaciones

- UL 489 Listed, Número de expediente E355396
(Norma para terminales de conexión que permite al usuario aplicar conexiones de campo directamente al interruptor)
- Certificados para Canadá de acuerdo con la norma CSA 22.2 N.º 5-02
- IEC/EN 60947-2
- Conforme a CE
- Compatibles con RoHS



Interruptores de caja moldeada

M1D-M6D - Guía de selección de productos

Etiqueta



- 1 Serie del producto
- 2 Mando
- 3 Botón de prueba
- 4 Etiqueta de advertencia

- 6 Marca
- 7 Marca de UL Listed
- 8 Marca CE
- 9 Corriente nominal

Guía de selección de productos

| M | 1 | D | H | 100 | 2 | L |
|----------------------------|---|-------------------------------|---|---|--|--|
| NOARK Serie Ex9 - M | Tamaño del bastidor | Tipo de protección | Tipo de interruptor | Corriente (A) | Cantidad de polos | Opción de terminales |
| | 1: 150 A 2: 250 A 3: 400 A 4: 600 A 5: 800 A 6: 1200 A | D: interruptor de desconexión | En blanco: capacidad de ruptura normal H: capacidad de interrupción alta | M1: 150 A M2: 125~250 A M3: 250~400 A M4: 600 A M5: 600~800 A M6: 800~1200 A | 2*: 2 polos 3: 3 polos 4: 4 polos (M5-M6 únicamente) | En blanco: conexión a barras colectoras L: conexión de terminales lado de línea/carga (1 orificio) L2: conexión de terminales lado de línea/carga (2 orificios) P*: Enchufables R*: Conexión posterior D*: Extraíbles |

*: utilizado para M1-M4
 **: utilizado para M1-M5
 †: M6 únicamente

Interruptores de caja moldeada

M1D - Barras colectoras, terminales lado de línea/carga, enchufables y de conexión posterior

- MCS de conexión a barras colectoras sin barras colectoras* ni terminales de orejeta
- MCS de conexión de terminales lado de línea/carga con terminales de orejeta incluidos
- MCS enchufables con base enchufable
- MCS de conexión posterior con kit de conexión posterior incluido



| Corriente nominal (A) | 2 polos | | 3 polos | |
|----------------------------------|---|--------------------|---|-----------------|
| | Producto | Número de pieza | Producto | Número de pieza |
| M1D 65 kA @ 480 V CA 100 | Conexión a barras colectoras | | Conexión a barras colectoras | |
| | M1D1002 | 1100457 | M1D1003 | 1100453 |
| | Conexión de terminales lado de línea/carga (1 orificio) | | Conexión de terminales lado de línea/carga (1 orificio) | |
| | M1D1002L | 1100458 | M1D1003L | 1100454 |
| | Enchufables | | Enchufables | |
| | N/A | | M1D1003P | |
| Conexión posterior | | Conexión posterior | | |
| M1D1002R | 1100460 | M1D1003R | 1100456 | |
| M1D 65 kA @ 480 V CA 150 | 2 polos | | 3 polos | |
| | Conexión a barras colectoras | | Conexión a barras colectoras | |
| | M1D1502 | 1102194 | M1D1503 | 1102195 |
| | Conexión de terminales lado de línea/carga | | Conexión de terminales lado de línea/carga | |
| | M1D1502L | 1102196 | M1D1503L | 1102197 |
| | Enchufables | | Enchufables | |
| N/A | | M1D1503P | | 1102198 |
| Conexión posterior | | Conexión posterior | | |
| M1D1502R | 1102199 | M1D1503R | 1102200 | |
| M1DH 100 kA @ 480 V CA 100 | 2 polos | | 3 polos | |
| | Conexión a barras colectoras | | Conexión a barras colectoras | |
| | M1DH1002 | 1101775 | M1DH1003 | 1101771 |
| | Conexión de terminales lado de línea/carga (1 orificio) | | Conexión de terminales lado de línea/carga (1 orificio) | |
| | M1DH1002L | 1101776 | M1DH1003L | 1101772 |
| | Enchufables | | Enchufables | |
| N/A | | M1DH1003P | | 1101773 |
| Conexión posterior | | Conexión posterior | | |
| M1DH1002R | 1101778 | M1DH1003R | 1101774 | |
| M1DH 100 kA @ 480 V CA 150 | 2 polos | | 3 polos | |
| | Conexión a barras colectoras | | Conexión a barras colectoras | |
| | M1DH1502 | 1102201 | M1DH1503 | 1102202 |
| | Conexión de terminales lado de línea/carga | | Conexión de terminales lado de línea/carga | |
| | M1DH1502L | 1102203 | M1DH1503L | 1102204 |
| | Enchufables | | Enchufables | |
| N/A | | M1DH1503P | | 1102205 |
| Conexión posterior | | Conexión posterior | | |
| M1DH1502R | 1102206 | M1DH1503R | 1102207 | |

EspecificacionesC76-C77 DimensionesA32 Accesorios.....D79-D107

*NOTA: La conexión a barras colectoras no está disponible a través de NOARK Electric.

Interruptores de caja moldeada

M2D - Barras colectoras, terminales lado de línea/carga, enchufables y de conexión posterior

- MCS de conexión a barras colectoras sin barras colectoras* ni terminales de orejeta
- MCS de conexión de terminales lado de línea/carga con terminales de orejeta incluidos
- MCS enchufables con base enchufable
- MCS de conexión posterior con kit de conexión posterior incluido



| Corriente nominal (A) | 2 polos | | 3 polos | |
|----------------------------------|---|-------------------|---|-----------------|
| | Producto | Número de pieza | Producto | Número de pieza |
| M2D 65 kA @ 480 V CA | Conexión a barras colectoras | | Conexión a barras colectoras | |
| | 125 | M2D1252 1100698 | M2D1253 1100694 | |
| | 150 | M2D1502 1100706 | M2D1503 1100702 | |
| | 225 | M2D2252 1100465 | M2D2253 1100461 | |
| | 250 | M2D2502 1101983 | M2D2503 1101979 | |
| | Conexión de terminales lado de línea/carga (1 orificio) | | Conexión de terminales lado de línea/carga (1 orificio) | |
| | 125 | M2D1252L 1100699 | M2D1253L 1100695 | |
| | 150 | M2D1502L 1100707 | M2D1503L 1100703 | |
| | 225 | M2D2252L 1100466 | M2D2253L 1100462 | |
| | 250 | M2D2502L 1101984 | M2D2503L 1101980 | |
| | Enchufables | | Enchufables | |
| | 125 | N/A | M2D1253P 1100696 | |
| | 150 | N/A | M2D1503P 1100704 | |
| | 225 | N/A | M2D2253P 1100463 | |
| | 250 | N/A | M2D2503P 1101981 | |
| | Conexión posterior | | Conexión posterior | |
| 125 | M2D1252R 1100701 | M2D1253R 1100697 | | |
| 150 | M2D1502R 1100709 | M2D1503R 1100705 | | |
| 225 | M2D2252R 1100468 | M2D2253R 1100464 | | |
| 250 | M2D2502R 1101986 | M2D2503R 1101982 | | |
| M2DH 100 kA @ 480 V CA | Conexión a barras colectoras | | Conexión a barras colectoras | |
| | 125 | M2DH1252 1101791 | M2DH1253 1101779 | |
| | 150 | M2DH1502 1101792 | M2DH1503 1101780 | |
| | 225 | M2DH2252 1101793 | M2DH2253 1101781 | |
| | 250 | M2DH2502 1101991 | M2DH2503 1101987 | |
| | Conexión de terminales lado de línea/carga (1 orificio) | | Conexión de terminales lado de línea/carga (1 orificio) | |
| | 125 | M2DH1252L 1101794 | M2DH1253L 1101782 | |
| | 150 | M2DH1502L 1101795 | M2DH1503L 1101783 | |
| | 225 | M2DH2252L 1101796 | M2DH2253L 1101784 | |
| | 250 | M2DH2502L 1101992 | M2DH2503L 1101988 | |
| | Enchufables | | Enchufables | |
| | 125 | N/A | M2DH1253P 1101785 | |
| | 150 | N/A | M2DH1503P 1101786 | |
| | 225 | N/A | M2DH2253P 1101787 | |
| | 250 | N/A | M2DH2503P 1101788 | |
| | Conexión posterior | | Conexión posterior | |
| 125 | M2DH1252R 1101800 | M2DH1253R 1101788 | | |
| 150 | M2DH1502R 1101801 | M2DH1503R 1101789 | | |
| 225 | M2DH2252R 1101802 | M2DH2253R 1101790 | | |
| 250 | M2DH2502R 1101994 | M2DH2503R 1101990 | | |

EspecificacionesC76-C77 DimensionesA32 Accesorios.....D79-D107

*NOTA: La conexión a barras colectoras no está disponible a través de NOARK Electric.

Interruptores de caja moldeada

M3D - Barras colectoras, terminales lado de línea/carga, enchufables, de conexión posterior y extraíbles

- MCS de conexión a barras colectoras sin barras colectoras* ni terminales de orejeta
- MCS de conexión de terminales lado de línea/carga con terminales de orejeta incluidos
- MCS enchufables con base enchufable incluida
- MCS de conexión posterior con kit de conexión posterior incluido
- MCS extraíbles con base extraíble incluida



| Corriente nominal (A) | | 2 polos | | 3 polos | | |
|-------------------------|----------|------------|---|------------|---|--|
| | | Producto | Número de pieza | Producto | Número de pieza | |
| M3D 65 kA @ 480 V CA | 250 | M3D2502 | 1100715 | M3D2503 | 1100710 | |
| | 400 | M3D4002 | 1100474 | M3D4003 | 1100469 | |
| | | | Conexión a barras colectoras | | Conexión a barras colectoras | |
| | | | Conexión de terminales lado de línea/carga (1 orificio) | | Conexión de terminales lado de línea/carga (1 orificio) | |
| | 250 | M3D2502L | 1100716 | M3D2503L | 1100711 | |
| | 400 | M3D4002L | 1100475 | M3D4003L | 1100470 | |
| | | | Enchufables | | Enchufables | |
| | 250 | N/A | | M3D2503P | 1100712 | |
| | 400 | | | M3D4003P | 1100471 | |
| | | | Conexión posterior | | Conexión posterior | |
| | 250 | M3D2502R | 1100718 | M3D2503R | 1100713 | |
| | 400 | M3D4002R | 1100477 | M3D4003R | 1100472 | |
| | | Extraíbles | | Extraíbles | | |
| 250 | M3D2502D | 1100719 | M3D2503D | 1100714 | | |
| 400 | M3D4002D | 1100478 | M3D4003D | 1100473 | | |

| Corriente nominal (A) | | 2 polos | | 3 polos | | |
|---------------------------|-----------|------------|---|------------|---|--|
| | | Producto | Número de pieza | Producto | Número de pieza | |
| M3DH 100 kA @ 480 V CA | 250 | M3DH2502 | 1101815 | M3DH2503 | 1101803 | |
| | 400 | M3DH4002 | 1101816 | M3DH4003 | 1101804 | |
| | | | Conexión a barras colectoras | | Conexión a barras colectoras | |
| | | | Conexión de terminales lado de línea/carga (1 orificio) | | Conexión de terminales lado de línea/carga (1 orificio) | |
| | 250 | M3DH2502L | 1101817 | M3DH2503L | 1101805 | |
| | 400 | M3DH4002L | 1101818 | M3DH4003D | 1101814 | |
| | | | Enchufables | | Enchufables | |
| | 250 | N/A | | M3DH2503P | 1101809 | |
| | 400 | | | M3DH4003L2 | 1101808 | |
| | | | Conexión posterior | | Conexión posterior | |
| | 250 | M3DH2502R | 1101823 | M3DH2503R | 1101811 | |
| | 400 | M3DH4002R | 1101824 | M3DH4003P | 1101810 | |
| | | Extraíbles | | Extraíbles | | |
| 250 | M3DH2502D | 1101825 | M3DH2503D | 1101813 | | |
| 400 | M3DH4002D | 1101826 | M3DH4003R | 1101812 | | |

EspecificacionesC76-C77 DimensionesA33 AccesoriosD79-D107

*NOTA: La conexión a barras colectoras no está disponible a través de NOARK Electric.

Interruptores de caja moldeada

M4D - Barras colectoras, terminales lado de línea/carga, de conexión posterior y extraíbles

- MCS de conexión a barras colectoras sin barras colectoras* ni terminales de orejeta
- MCS de conexión de terminales lado de línea/carga con terminales de orejeta incluidos
- MCS de conexión posterior con kit de conexión posterior incluido
- MCS extraíbles con base extraíble incluida



| Corriente nominal (A) | | 2 polos | | 3 polos | |
|---------------------------|-----|--|-----------------|--|-----------------|
| | | Producto | Número de pieza | Producto | Número de pieza |
| M4D 65 kA @ 480 V CA | 600 | Conexión a barras colectoras | | Conexión a barras colectoras | |
| | | M4D6002 | 1100483 | M4D6003 | 1100479 |
| | | Conexión de terminales lado de línea/carga | | Conexión de terminales lado de línea/carga | |
| | | M4D6002L | 1100484 | M4D6003L | 1100480 |
| | | Conexión posterior | | Conexión posterior | |
| | | M4D6002R | 1100485 | M4D6003R | 1100481 |
| | | Extraíbles | | Extraíbles | |
| | | M4D6002D | 1100486 | M4D6003D | 1100482 |
| Corriente nominal (A) | | 2 polos | | 3 polos | |
| | | Producto | Número de pieza | Producto | Número de pieza |
| M4DH 100 kA @ 480 V CA | 600 | Conexión a barras colectoras | | Conexión a barras colectoras | |
| | | M4DH6002 | 1101831 | M4DH6003 | 1101827 |
| | | Conexión de terminales lado de línea/carga | | Conexión de terminales lado de línea/carga | |
| | | M4DH6002L | 1101832 | M4DH6003L | 1101828 |
| | | Conexión posterior | | Conexión posterior | |
| | | M4DH6002R | 1101833 | M4DH6003R | 1101829 |
| | | Extraíbles | | Extraíbles | |
| | | M4DH6002D | 1101834 | M4DH6003D | 1101830 |

C

*NOTA: La conexión a barras colectoras no está disponible a través de NOARK Electric.

Interruptores de caja moldeada

M5D - Barras colectoras, terminales lado de línea/carga, de conexión posterior y extraíbles

- MCS de conexión a barras colectoras sin barras colectoras* ni terminales de orejeta
- MCS de conexión de terminales lado de línea/carga con terminales de orejeta incluidos
- MCS de conexión posterior con kit de conexión posterior incluido
- MCS extraíbles con base extraíble incluida



| Corriente nominal (A) | 2 polos | | 3 polos | | 4 polos | | |
|----------------------------|------------------------------|--|------------------------------|--|------------------------------|--|---------|
| | Producto | Número de pieza | Producto | Número de pieza | Producto | Número de pieza | |
| | Conexión a barras colectoras | | Conexión a barras colectoras | | Conexión a barras colectoras | | |
| M5D 65 kA @ 480 V CA | 800 | M5D8002 | 1102073 | M5D8003 | 1102075 | M5D8004 | 1102077 |
| | | Conexión de terminales lado de línea/carga | | Conexión de terminales lado de línea/carga | | Conexión de terminales lado de línea/carga | |
| | | M5D8002L | 1102074 | M5D8003L | 1102076 | M5D8004L | 1102078 |

| Corriente nominal (A) | 2 polos | | 3 polos | | 4 polos | | |
|------------------------------|------------------------------|--|------------------------------|--|------------------------------|--|---------|
| | Producto | Número de pieza | Producto | Número de pieza | Producto | Número de pieza | |
| | Conexión a barras colectoras | | Conexión a barras colectoras | | Conexión a barras colectoras | | |
| M5DH 100 kA @ 480 V CA | 800 | M4DH8002 | 1102079 | M4DH8003 | 1102081 | M5DH8004 | 1102083 |
| | | Conexión de terminales lado de línea/carga | | Conexión de terminales lado de línea/carga | | Conexión de terminales lado de línea/carga | |
| | | M4DH8002L | 1102080 | M4DH8003L | 1102082 | M5DH8004L | 1102084 |

Interruptores de caja moldeada

M6D - Barras colectoras, terminales lado de línea/carga, de conexión posterior y extraíbles

- MCS de conexión a barras colectoras sin barras colectoras* ni terminales de orejeta
- MCS de conexión de terminales lado de línea/carga con terminales de orejeta incluidos
- MCS de conexión posterior con kit de conexión posterior incluido
- MCS extraíbles con base extraíble incluida



| Corriente nominal (A) | 3 polos | | 4 polos | |
|----------------------------|--|-----------------|--|-----------------|
| | Producto | Número de pieza | Producto | Número de pieza |
| M6D 65 kA @ 480 V CA | Conexión a barras colectoras | | Conexión a barras colectoras | |
| | M6D8003F | 1101919 | M6D8004F | 1101925 |
| | Conexión de terminales lado de línea/carga | | Conexión de terminales lado de línea/carga | |
| | M6D8003LF | 1101922 | M6D8004LF | 1101928 |

| Corriente nominal (A) | 3 polos | | 4 polos | |
|----------------------------|--|-----------------|--|-----------------|
| | Producto | Número de pieza | Producto | Número de pieza |
| M6D 65 kA @ 480 V CA | Conexión a barras colectoras | | Conexión a barras colectoras | |
| | M6D10003F | 1101920 | M6D10004F | 1101926 |
| | Conexión de terminales lado de línea/carga | | Conexión de terminales lado de línea/carga | |
| | M6D10003LF | 1101923 | M6D10004LF | 1101929 |

| Corriente nominal (A) | 3 polos | | 4 polos | |
|----------------------------|--|-----------------|--|-----------------|
| | Producto | Número de pieza | Producto | Número de pieza |
| M6D 65 kA @ 480 V CA | Conexión a barras colectoras | | Conexión a barras colectoras | |
| | M6D12003F | 1101921 | M6D12004F | 1101927 |
| | Conexión de terminales lado de línea/carga | | Conexión de terminales lado de línea/carga | |
| | M6D12003LF | 1101924 | M6D12004LF | 1101930 |

EspecificacionesC76-C77 DimensionesA34 Accesorios.....D79-D107

*NOTA: La conexión a barras colectoras no está disponible a través de NOARK Electric.

Interruptores de caja moldeada

M1D-M6D - Especificaciones

| | | M1D/H | | M2D/H | | M3D/H | | M4D/H | | M5D/H | | M6D |
|--|-------------------|---------|------|---------|------|---------|------|---------|------|---------|------|----------|
| Corriente nominal (A) | | 15~150 | | 100~250 | | 250~400 | | 400~600 | | 800 | | 800~1200 |
| Cantidad de polos | | 2, 3 | | | | | | | | 2, 3, 4 | | 3, 4 |
| Tipo de interruptor | | M1D | M1DH | M2D | M2DH | M3D | M3DH | M4D | M4DH | M5D | M5DH | M6D |
| Tensión nominal 50/60 Hz | V CA | 600 | | | | | | | | | | |
| | V CC | 600 | | | | | | | | | | |
| Especificación de corriente de cortocircuito* (kA rms) | | | | | | | | | | | | |
| Especificaciones de los interruptores automáticos UL 489- -CSA C22.2 (kA rms) V CA 50/60 Hz | 240 V CA | 100 | 150 | 100 | 150 | 100 | 150 | 100 | 150 | 100 | 150 | 100 |
| | 480 V CA | 65 | 100 | 65 | 100 | 65 | 100 | 65 | 100 | 65 | 100 | 65 |
| | 600 V CA | 20 | 25 | 20 | 25 | 25 | 30 | 30 | 50 | 30 | 50 | 42 |
| | 500 V CC, 2 polos | 35 | 50 | 35 | 50 | 50 | 65 | 50 | 65 | 50 | 65 | - |
| Especificaciones de interruptores automáticos IEC 60947-2 | 220 / 240 V CA | 100 | 150 | 100 | 150 | 100 | 150 | 100 | 150 | 100 | 150 | 85 (60) |
| | 380 / 415 V CA | 8 | 10 | 10 | 12 | 15 | 20 | 15 | 20 | 15 | 20 | 30 |
| | 660 / 690 V CA | 35 | 50 | 35 | 50 | 50 | 65 | 50 | 65 | - | - | - |
| Capacidad de ruptura máxima (Icu = 100 % Ics) (kA rms) | 500 V CC, 3 polos | 35 | 50 | 35 | 50 | 50 | 65 | 50 | 65 | 50 | 50 | - |
| | 500 V CC, 2 polos | 35 | 50 | 35 | 50 | 50 | 65 | 50 | 65 | 50 | 50 | - |
| Corriente de disparo (A) | | 15 x In | | 12 x In | | 12 x In | | 10 x In | | 10 x In | | 15 x In |
| Accesorios | | | | | | | | | | | | |
| Interruptor de alarma | | | | | | | | | | | | |
| Contactos auxiliares | | | | | | | | | | | | |
| Disparadores en derivación | | | | | | | | | | | | |
| Disparadores por baja tensión | | | | | | | | | | | | |
| Bloqueos de mando | | | | | | | | | | | | |
| Enclavamientos mecánicos | | | | | | | | | | | | |
| Operadores de motor | | | | | | | | | | | | |
| Operadores de mando | | | | | | | | | | | | |
| Kits de terminales | | | | | | | | | | | | |
| Conexión | | | | | | | | | | | | |
| Conexión a barras colectoras | | | | | | | | | | | | |
| Conexión de terminales lado de línea/carga | | | | | | | | | | | | |
| Enchufables | | | | | | | | | | | | |
| Conexión posterior | | | | | | | | | | | | |
| Extraíbles | | - | | | | ■ | - | ■ | - | | | |

*NOTA: La especificación de corriente de cortocircuito es la corriente de falla, a tensión nominal, que el interruptor de caja moldeada puede soportar sin daños cuando está protegido por un interruptor automático o fusible con una especificación de corriente permanente de igual valor.

Interruptores de caja moldeada

M1D-M6D - Especificaciones

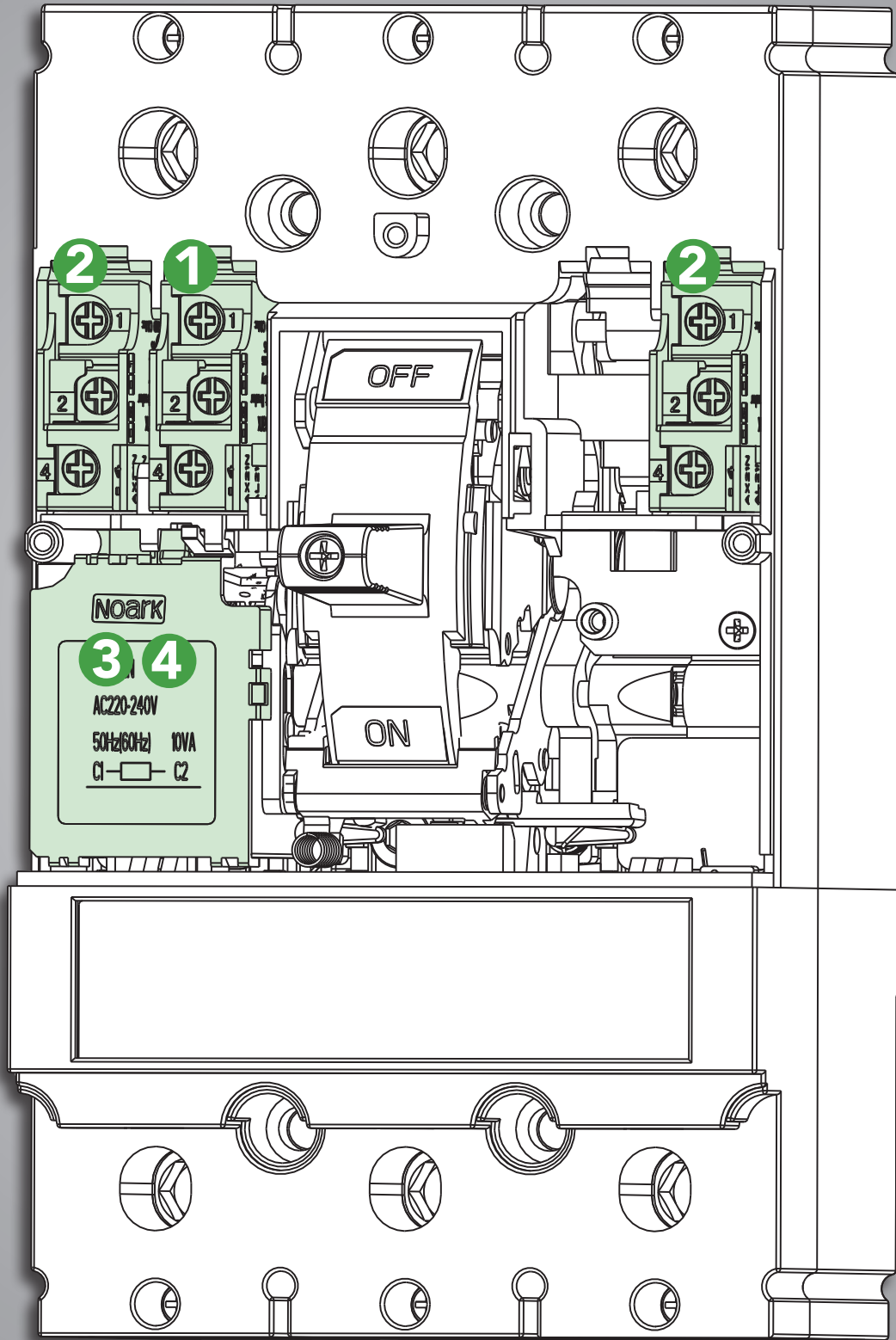
| | M1D | M2D | M3D | M4D | M5D | M6D | |
|--|---|--|---|---|--|--|--------------|
| Tensión de aislamiento (Vi) | 800 V CA | | | | | | |
| Tensión de resistencia al impulso (Vimp) | 8 kV CA | | | | | | |
| Tensión de operación (Ve) | IEC 690 V CA | | | | | | |
| | UL 600 V CA | | | | | | |
| Ics (% Icu) según IEC | 100 % | | | | | | |
| Categoría de utilización | A | | | | | | |
| Ciclos de operación mecánica | 10 000 | | 8000 | | 3000 | | |
| Ciclos de operación eléctrica | 6000 | | 5000 | | 500 | | |
| Dimensiones L x A x P, pulg. (mm) | 6.46 x 3.54 x 3.33 (164 x 90 x 84.5) | 7.17 x 4.13 x 3.47 (182 x 105 x 88) | 11.22 x 5.51 x 4.59 (285 x 140 x 116.5) | 12.32 x 7.68 x 5.43 (313 x 195 x 138) | 3 P: 16.18 x 7.68 x 7.58 (411 x 195 x 192.5) 4 P: 16.18 x 10.2 x 7.58 (411 x 260 x 192.5) | 3 P: 22.64 x 9.84 x 15.16 (575 x 250 x 385) 4 P: 22.64 x 12.6 x 15.16 (575 x 320 x 385) | |
| Peso de la unidad, lb (kg) | 2 polos | 3.17 (1.44) | 3.75 (1.70) | 8.97 (4.07) | 20.94 (9.5) | 27 (12.15) | - |
| | 3 polos | 3.68 (1.67) | 4.41 (2.00) | 13.45 (6.1) | 25.35 (11.5) | 33.18 (15.05) | 55.56 (25.2) |
| | 4 polos | - | - | - | - | 43.43 (19.7) | 69.67 (31.6) |
| Cables de conexión 167 °F (75 °C), cable de Cu únicamente AWG (mm ²) | 1 orificio 14-3/0 (2.5-95) | 1 orificio 8 - 350 kcmils (10-185) | 1 orificio 3/0 - 500 kcmils (95-240) | 2 orificios (2x) 3/0 - 400 kcmils ((2x) 95-185) | 2 orificios 250-600 kcmils (120-300) | 3 orificios 3/0-750 kcmils (95-300) | |
| | 3 orificios 14-3/0 (2.5-6) | | 2 orificios 3 - 250 kcmils (35-120) | | 3 orificios 4/0 AWG-500 kcmils (100-250) | 4 orificios 3/0-500 kcmils (95-240) | |
| Par de apriete de terminales, lb-pulg. (N·m) | 89 (10) | 230 (23) | 310 (35) | | 398 (45) | 310 (35) | |

C

Vea las dimensiones en las páginas A32 - A34.

Vea las posiciones de montaje en las páginas A35 - A37.

ACCESORIOS PARA LOS COMPONENTES DE CAJA MOLDEADA



Accesorios para MCCB/MCP/MCS

Descripción general de los accesorios

Accesorios internos



1 Interruptor de alarma (AL)



3 Disparador en derivación (SHT)



2 Contactos auxiliares (AX)



4 Disparador por baja tensión (UVT)

D

Accesorios externos



Bloqueo de mando (KLK)



Mando giratorio IEC (RHD)
(Acoplamiento cerrado)



Enclavamiento mecánico (MIT)



Mando giratorio extendido
NEMA (ERH)
(a través de la puerta)



Operador de motor (MOD)



Mecanismo de mando de
brida NEMA (FHM)
(a través de la puerta)

Accesorios de conexión



Terminales de orejeta (LTC)
(M1: 1 orificio y 3 orificios; M2: 1 orificio;
M3: 1 orificio y 2 orificios; M4: 2 orificios)



Kit de conexión posterior
(RCP)



Base enchufable (PIA)



Base extraíble (DOB)

Accesorios para MCCB/MCP/MCS

Normas nacionales e internacionales

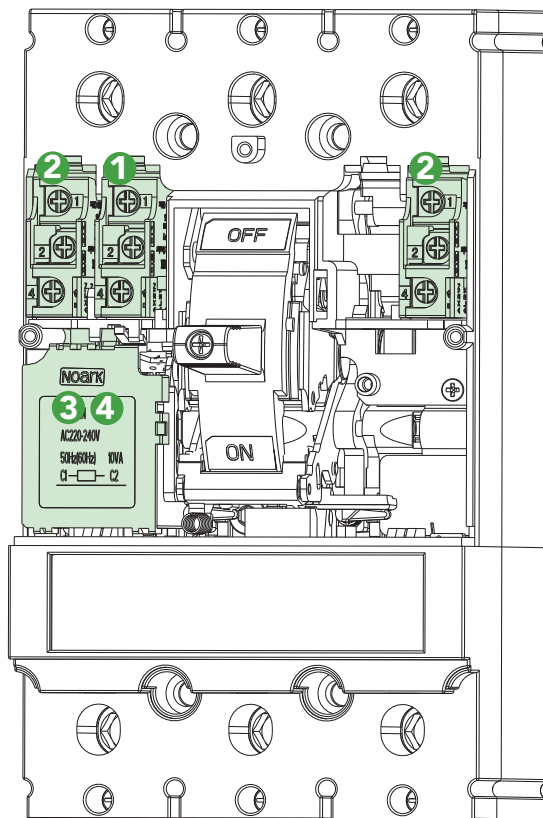
Certificaciones

- UL 489 Listed, Número de expediente E355392 para: interruptores de alarma, contactos auxiliares, disparadores en derivación, disparadores por baja tensión, bloqueos de mando, enclavamientos mecánicos, operadores de motor, mandos giratorios, mandos giratorios extendidos, mandos de brida, bases enchufables, kits de conexión posterior y bases extraíbles
- UL 489 Listed, Número de expediente E349009
Para: terminales de orejeta
- Certificados para Canadá de acuerdo con la norma CSA 22.2 N.º 5-02
- IEC/EN 60947-2
- Conforme a CE
- Compatibles con RoHS
- Certificación CSA
Para: Mando giratorio extendido
- UL Listed, N.º de expediente E355392, E484125
Para: mecanismo de mando de brida
- cULus - Cumple todos los requisitos de las normas de los EE. UU. y Canadá
Para: mecanismo de mando de brida



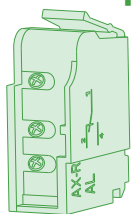
Accesorios para MCCB/MCP/MCS

Accesorios internos



D

Interruptor de alarma (AL)



1

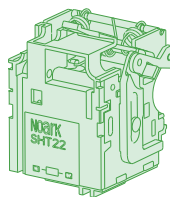
Función:

- Envía una señal de alarma cuando se dispara el interruptor automático

Tipo:

- Un NA y un NC

Disparador en derivación (SHT)



3

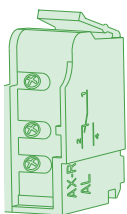
Función:

- Permite la apertura remota del interruptor automático

Tipo de fuente de alimentación:

- 100-130 V CA, 220-240 V CA, 380-440 V CA, 480-500 V CA, 24 V CC, 220-250 V CC

Contactos auxiliares (AX)



2

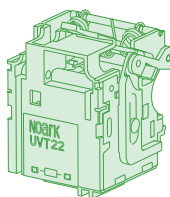
Función:

- Indica el estado de un interruptor automático (abierto/cerrado)

Tipo:

- Un NA y un NC
- Dos NA y dos NC

Disparador por baja tensión (UVT)



4

Función:

- Impide el cierre del interruptor automático durante una situación de baja tensión

Tipo de fuente de alimentación:

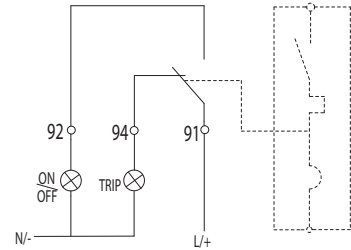
- 100-127 V CA, 220-240 V CA, 380-440 V CA, 24-30 V CC, 48 V CC, 60 V CC, 110-125 V CC, 220-250 V CC

Accesorios para MCCB/MCP/MCS

Accesorios internos: interruptor de alarma y contactos auxiliares



| AL | 21 | N |
|-----------------------|----------------|---------------------------|
| Descripción | Tipo | Categoría del dispositivo |
| Interruptor de alarma | 21: para M1-M6 | N: UL 489 |



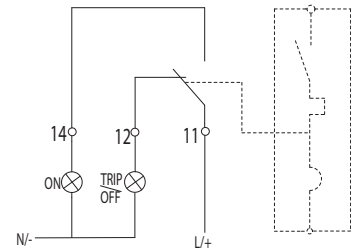
- Tensión de operación nominal: 240/480 V CA, 110/220 V CC
- Corriente de operación nominal:
0.25 A @ 110 V
0.25 A @ 220 V
5 A @ 240 V
2 A @ 480 V

DimensionesD92

| Descripción del accesorio | Producto | Número de pieza |
|---------------------------|----------|-----------------|
| Interruptor de alarma | AL21N | 1100554 |



| AX | 21 | N |
|----------------------|----------------|---------------------------|
| Descripción | Tipo | Categoría del dispositivo |
| Contactos auxiliares | 21: para M1-M6 | N: UL 489 |



- Tensión de operación nominal: 240/480 V CA, 110/220 V CC
- Corriente de operación nominal:
0.25 A @ 110 V
0.25 A @ 220 V
5 A @ 240 V
2 A @ 480 V

DimensionesD92

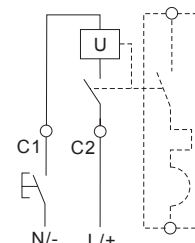
| Descripción del accesorio | Producto | Número de pieza |
|---------------------------|----------|-----------------|
| Contactos auxiliares | AX21N | 1100553 |

Accesorios para MCCB/MCP/MCS

Accesorios internos: disparadores en derivación



| SHT | 21 | N | A |
|--------------------------|--|----------------------------------|---|
| Descripción | Tipo | Categoría del dispositivo | Tensión de control |
| Disparador en derivación | 21: para M1 22: para M2-M3 24: para M4-M5 26: para M6 | N: UL 489 | A: 100~130 V CA B: 220~240 V CA C: 380~440 V CA D: 480~500 V CA E: 24 V CC H: 220~250 V CC |



- Tensión de respuesta, activación: Us 70-110 %
- Tiempo de apertura: Interrumpe automáticamente: ≥ 10 ms, ≤ 60 ms

Dimensiones D92

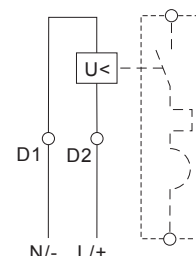
| Descripción del accesorio | Tipo | Tensión | Producto | Número de pieza | |
|---------------------------|---------|--------------|--------------|-----------------|---------|
| Disparador en derivación | M1 | 100-130 V CA | SHT21NA | 1100505 | |
| | | 220~240 V CA | SHT21NB | 1100506 | |
| | | 380~440 V CA | SHT21NC | 1100507 | |
| | | 480~500 V CA | SHT21ND | 1100508 | |
| | | 24 V CC | SHT21NE | 1100509 | |
| | | 220~250 V CC | SHT21NH | 1100512 | |
| | M2-M3 | M2-M3 | 100-130 V CA | SHT22NA | 1100513 |
| | | | 220~240 V CA | SHT22NB | 1100514 |
| | | | 380~440 V CA | SHT22NC | 1100515 |
| | | | 480~500 V CA | SHT22ND | 1100516 |
| | | | 24 V CC | SHT22NE | 1100517 |
| | | | 220~250 V CC | SHT22NH | 1100520 |
| | M4-M5 | M4-M5 | 100-130 V CA | SHT24NA | 1100521 |
| | | | 220~240 V CA | SHT24NB | 1100522 |
| | | | 380~440 V CA | SHT24NC | 1100523 |
| | | | 480~500 V CA | SHT24ND | 1100524 |
| | | | 24 V CC | SHT24NE | 1100525 |
| | | | 220~250 V CC | SHT24NH | 1100528 |
| | M6 | M6 | 100-130 V CA | SHT26NA | 1101168 |
| | | | 220-240 V CA | SHT26NB | 1101169 |
| | | | 380-440 V CA | SHT26NC | 1101170 |
| 480-500 V CA | | | SHT26ND | 1101171 | |
| 24-30 V CC | | | SHT26NE | 1101172 | |
| 110-125 V CC | | | SHT26NG | 1101173 | |
| 220-250 V CC | SHT26NH | 1101174 | | | |

Accesorios para MCCB/MCP/MCS

Accesorios internos: disparadores por baja tensión



| UVT | 21 | N | A |
|-----------------------------|--|---------------------------|--|
| Descripción | Tipo | Categoría del dispositivo | Tensión de control |
| Disparador por baja tensión | 21: para M1 22: para M2-M3 24: para M4-M5 26: para M6 | N: UL 489 | A: 110~127 V CA B: 220~240 V CA C: 380~440 V CA D: 24-30 V CC E: 48 V CC F: 60 V CC G: 110~125 V CC H: 220~250 V CC |



- Tensión de respuesta, desactivación: Ue 35-70 %
- Tensión de respuesta, activación: Ue 85-110 %
- Tiempo de apertura: Interrumpe automáticamente: ≥ 10 ms, ≤ 60 ms

Dimensiones D92

| Descripción del accesorio | Tipo | Tensión | Producto | Número de pieza |
|-----------------------------|--------------|--------------|--------------|-----------------|
| Disparador por baja tensión | M1 | 110~127 V CA | UVT21NA | 1100529 |
| | | 220~240 V CA | UVT21NB | 1100530 |
| | | 380~440 V CA | UVT21NC | 1100531 |
| | | 24-30 V CC | UVT21ND | 1100532 |
| | | 48 V CC | UVT21NE | 1100533 |
| | | 60 V CC | UVT21NF | 1100534 |
| | | 110~125 V CC | UVT21NG | 1100535 |
| | | 220~250 V CC | UVT21NH | 1100536 |
| | | M2-M3 | 110~127 V CA | UVT22NA |
| | 220~240 V CA | | UVT22NB | 1100538 |
| | 380~440 V CA | | UVT22NC | 1100539 |
| | 24-30 V CC | | UVT22ND | 1100540 |
| | 48 V CC | | UVT22NE | 1100541 |
| | 60 V CC | | UVT22NF | 1100542 |
| | 110~125 V CC | | UVT22NG | 1100543 |
| | 220~250 V CC | | UVT22NH | 1100544 |
| | M4-M5 | | 110~127 V CA | UVT24NA |
| | | 220~240 V CA | UVT24NB | 1100546 |
| | | 380~440 V CA | UVT24NC | 1100547 |
| | | 24-30 V CC | UVT24ND | 1100548 |
| | | 48 V CC | UVT24NE | 1100549 |
| | | 60 V CC | UVT24NF | 1100550 |
| | | 110~125 V CC | UVT24NG | 1100551 |
| | | 220~250 V CC | UVT24NH | 1100552 |
| M6 | | 110-127 V CA | UVT26NA | 1101175 |
| | 220-240 V CA | UVT26NB | 1101176 | |
| | 380-440 V CA | UVT26NC | 1101177 | |
| | 480-500 V CA | UVT26NC1 | 1101178 | |
| | 24-30 V CC | UVT26ND | 1101179 | |
| | 110-125 V CC | UVT26NG | 1101180 | |
| 220-250 V CC | UVT26NH | 1101181 | | |

Accesorios para MCCB/MCP/MCS

Accesorios externos: bloques de mando y enclavamientos mecánicos



DimensionesD93

| KLK | 21 | N | A |
|--|----------------|---------------------------|-----------|
| Descripción | Tipo | Categoría del dispositivo | Posición |
| Bloqueo de mando (posición bloqueable por candado) | 21: para M1 | N: UL 489 | A: Off |
| | 22: para M2 | | B: On/Off |
| | 23: para M3 | | C: On |
| | 24: para M4-M5 | | |
| | 26: para M6 | | |

| Descripción del accesorio | Tipo | Posición | Producto | Número de pieza |
|---------------------------|-------|----------|----------|-----------------|
| Bloqueo de mando | M1 | Off | KLK21NA | 1100575 |
| | | On/Off | KLK21NB | 1100576 |
| | | On | KLK21NC | 1100577 |
| | M2 | Off | KLK22NA | 1100578 |
| | | On/Off | KLK22NB | 1100579 |
| | | On | KLK22NC | 1100580 |
| | M3 | Off | KLK23NA | 1100581 |
| | | On/Off | KLK23NB | 1100582 |
| | | On | KLK23NC | 1100583 |
| | M4-M5 | Off | KLK24NA | 1100584 |
| | | On/Off | KLK24NB | 1100585 |
| | | On | KLK24NC | 1100586 |
| M6 | Off | KLK26NA | 1101182 | |



DimensionesD93

| MIT | 21 | N | A |
|------------------------|----------------|---------------------------|---|
| Descripción | Tipo | Categoría del dispositivo | Distancia |
| Enclavamiento mecánico | 21: para M1 | N: UL 489 | C: Distancia entre dos interruptores automáticos; para obtener asistencia con su pedido, contacte con Ventas de NOARK |
| | 22: para M2 | | |
| | 23: para M3 | | |
| | 24: para M4-M5 | | |
| | 26: para M6 | | |

| Descripción del accesorio | Tipo | Producto | Número de pieza |
|---------------------------|-------|----------|-----------------|
| Enclavamiento mecánico | M1 | MIT21NA | 1100596 |
| | M2 | MIT22NA | 1100599 |
| | M3 | MIT23NA | 1100602 |
| | M4-M5 | MIT24NA | 1100605 |
| | M6 | MIT26NA | 1101183 |

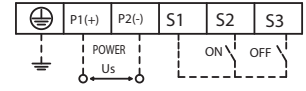
Accesorios para MCCB/MCP/MCS

Accesorios externos: Operadores de motor

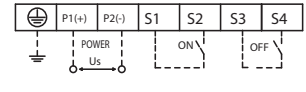


Dimensiones D94
y D95

| MOD | 21 | N | A |
|-------------------|-------------|---------------------------|--------------------|
| Descripción | Tipo | Categoría del dispositivo | Tensión de control |
| Operador de motor | 21: para M1 | N: UL 489 | A: 120 V CA/CC |
| | 22: para M2 | | B: 240 V CA/CC |
| | 23: para M3 | | C: 24 V CC |
| | 24: para M4 | | |



MOD21N / MOD22N



MOD23N / MOD24N

| Descripción del accesorio | Tipo | Tensión | Producto | Número de pieza |
|---------------------------|------|-------------|----------|-----------------|
| Operador de motor | M1 | 120 V CA/CC | MOD21NA | 1100563 |
| | | 240 V CA/CC | MOD21NB | 1100564 |
| | | 24 V CC | MOD21NC | 1100565 |
| | M2 | 120 V CA/CC | MOD22NA | 1100566 |
| | | 240 V CA/CC | MOD22NB | 1100567 |
| | | 24 V CC | MOD22NC | 1100568 |
| | M3 | 120 V CA/CC | MOD23NA | 1100569 |
| | | 240 V CA/CC | MOD23NB | 1100570 |
| | | 24 V CC | MOD23NC | 1100571 |
| | M4 | 120 V CA/CC | MOD24NA | 1100572 |
| | | 240 V CA/CC | MOD24NB | 1100573 |
| | | 24 V CC | MOD24NC | 1100574 |

Accesorios para MCCB/MCP/MCS

Accesorios externos: Mandos giratorios IEC y placas de riel DIN



- Gris/Verde o Amarillo/Rojo
- IP 54

DimensionesD96 y D97

| RHD | 21 | N | 1 |
|--|--|---------------------------|-----------------------------------|
| Descripción | Tipo | Categoría del dispositivo | Color |
| Mando giratorio IEC (acoplamiento cerrado) | 21: para M1 22: para M2 23: para M3 24: para M4 | N: UL 489 | 1: Gris/Verde 2: Rojo/Amarillo |

| Descripción del accesorio | Tipo | Producto | Número de pieza | |
|--|---------------|----------|-----------------|---------|
| Mando giratorio IEC (Acoplamiento cerrado) | Gris/Verde | M1 | RHD21N1 | 1100555 |
| | | M2 | RHD22N1 | 1100556 |
| | | M3 | RHD23N1 | 1100557 |
| | | M4 | RHD24N1 | 1100558 |
| | Rojo/Amarillo | M1 | RHD21N2 | 1100613 |
| | | M2 | RHD22N2 | 1100614 |
| | | M3 | RHD23N2 | 1100615 |
| | | M4 | RHD24N2 | 1100616 |



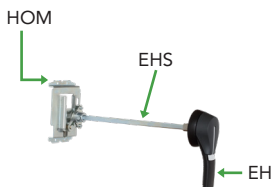
DimensionesD97

| DRP | 21 | N |
|-------------------|----------------------------|------|
| Descripción | Tipo | Área |
| Placa de riel DIN | 21: para M1 22: para M2 | |

| Descripción del accesorio | Tipo | Producto | Número de pieza |
|---------------------------|------|----------|-----------------|
| Placa de riel DIN | M1 | DRP21N | 1101164 |
| | M2 | DRP22N | 1101165 |

Accesorios para MCCB/MCP/MCS

Accesorios externos: Mandos giratorios extendidos NEMA



• Negro/Gris o Rojo/Amarillo

Dimensiones D98

| EH | 2 | B | 1 |
|--|--|-----------------------------------|------------------------------------|
| Descripción | Tipo | Color | Grado NEMA |
| Mando giratorio extendido NEMA (a través de la puerta) | 2: Tipo EH2 (M1-M3) 3: Tipo EH3 (M3-M6) | B: Negro/Gris R: Rojo/Amarillo | 1: NEMA 1, 3R, 12 2: NEMA 4, 4X |

| EHS | 20 | A |
|------------------------------|---|--|
| Descripción | Longitud | Sección transversal |
| EHS (Eje de mando extendido) | 20: 7.9 pulgadas (200 mm) 32: 12.6 pulgadas (320 mm) 50: 19.7 pulgadas (500 mm) | A: 0.39 x 0.39 pulgada (10 x 10 mm) B: 0.47 x 0.47 pulgada (12 x 12 mm) |

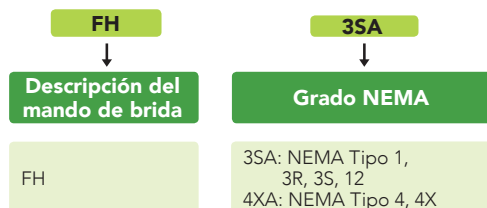
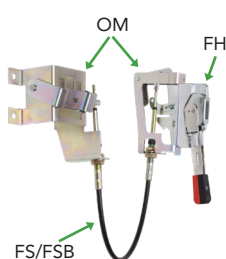
| HOM | 1 | A |
|--|--|--|
| Descripción | Tipo | Orificio para el mecanismo |
| HOM (Mecanismo de operación del mando) | 1: M1 2: M2 3: M3 4: M4-M5 6: M6 | A: 10 x 10 mm ² B: 12 x 12 mm ² |

| SKU de NOARK | Número de pieza | Descripción | Apto para |
|--------------|-----------------|--|-------------|
| EH2B1 | 1100859 | Mando externo, tipo S2, negro/gris, NEMA 1, 3R, 12 | M1/M2/M3 |
| EH2B2 | 1100860 | Mando externo, tipo S2, negro/gris, NEMA 4, 4X | M1/M2/M3 |
| EH2R1 | 1100861 | Mando externo, tipo S2, rojo/amarillo, NEMA 1, 3R, 12 | M1/M2/M3 |
| EH2R2 | 1100862 | Mando externo, tipo S2, rojo/amarillo, NEMA 4, 4X | M1/M2/M3 |
| EH3B1 | 1100863 | Mando externo, tipo S3, negro/gris, NEMA 1, 3R, 12 | M3/M4/M5/M6 |
| EH3B2 | 1100864 | Mando externo, tipo S3, negro/gris, NEMA 4, 4X | M3/M4/M5/M6 |
| EH3R1 | 1100865 | Mando externo, tipo S3, rojo/amarillo, NEMA 1, 3R, 12 | M3/M4/M5/M6 |
| EH3R2 | 1100866 | Mando externo, tipo S3, rojo/amarillo, NEMA 4, 4X | M3/M4/M5/M6 |
| EHS20A | 1100867 | Eje de mando externo, área de la sección transversal 10 x 10 mm, longitud 200 mm | M1/M2/M3 |
| EHS32A | 1100868 | Eje de mando externo, área de la sección transversal 10 x 10 mm, longitud 320 mm | M1/M2/M3 |
| EHS50A | 1100869 | Eje de mando externo, área de la sección transversal 10 x 10 mm, longitud 500 mm | M1/M2/M3 |
| EHS20B | 1100870 | Eje de mando externo, área de la sección transversal 12 x 12 mm, longitud 200 mm | M3/M4/M5/M6 |
| EHS32B | 1100871 | Eje de mando externo, área de la sección transversal 12 x 12 mm, longitud 320 mm | M3/M4/M5/M6 |
| EHS50B | 1100872 | Eje de mando externo, área de la sección transversal 12 x 12 mm, longitud 500 mm | M3/M4/M5/M6 |
| HOM1A | 1101144 | Mecanismo de operación del mando, para M1, orificio 10 x 10 mm | M1 |
| HOM2A | 1101145 | Mecanismo de operación del mando, para M2, orificio 10 x 10 mm | M2 |
| HOM3A | 1101146 | Mecanismo de operación del mando, para M3, orificio 10 x 10 mm | M3 |
| HOM3B | 1101147 | Mecanismo de operación del mando, para M3, orificio 12 x 12 mm | M3 |
| HOM4B | 1101148 | Mecanismo de operación del mando, para M4, orificio 12 x 12 mm | M4-M5 |
| HOM6B | 1101153 | Mecanismo de operación del mando, para M6, orificio 12 x 12 mm | M6 |

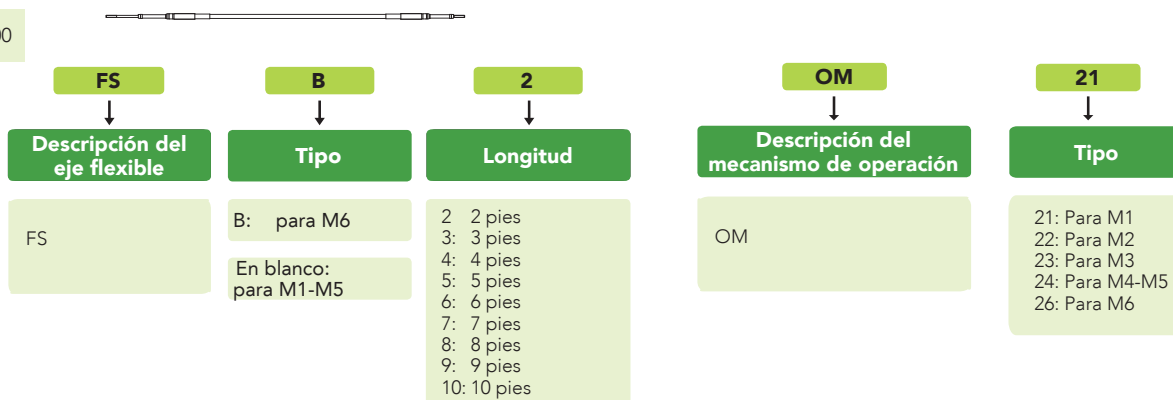
Accesorios para MCCB/MCP/MCS

Accesorios externos: Mecanismos de mando de brida NEMA

La selección del mecanismo de mando de brida NEMA está separada en 3 partes: mando de brida, eje flexible y mecanismo de operación. Tamaños de bastidor de los MCCB UL de NOARK: M1 (15-100 A), M2 (100-250 A), M3 (225-400 A), M4 (400-600 A), M5 (600-800 A), M6 (800-1200 A)



DimensionesD99-100

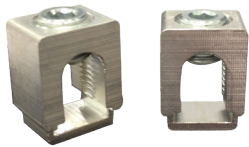


Componentes

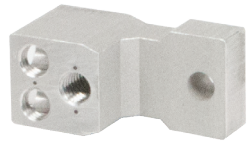
| Número de pedido | SKU de NOARK | Descripción | Apto para |
|------------------|--------------|------------------------------------|-------------------|
| 1101254 | FH3SA | Mando de brida, NEMA 1, 3R, 3S, 12 | M1/M2/M3/M4/M5/M6 |
| 1101255 | FH4XA | Mando de brida, NEMA 4, 4X | |
| 1101256 | FS2 | Eje flexible, longitud 2 pies | M1/M2/M3/M4 |
| 1101257 | FS3 | Eje flexible, longitud 3 pies | |
| 1101258 | FS4 | Eje flexible, longitud 4 pies | |
| 1101259 | FS5 | Eje flexible, longitud 5 pies | |
| 1101260 | FS6 | Eje flexible, longitud 6 pies | |
| 1101261 | FS7 | Eje flexible, longitud 7 pies | |
| 1101262 | FS8 | Eje flexible, longitud 8 pies | |
| 1101263 | FS9 | Eje flexible, longitud 9 pies | |
| 1101264 | FS10 | Eje flexible, longitud 10 pies | |
| 1101154 | FSB2 | Eje flexible, longitud 2 pies | |
| 1101155 | FSB3 | Eje flexible, longitud 3 pies | |
| 1101156 | FSB4 | Eje flexible, longitud 4 pies | |
| 1101157 | FSB5 | Eje flexible, longitud 5 pies | |
| 1101158 | FSB6 | Eje flexible, longitud 6 pies | |
| 1101159 | FSB7 | Eje flexible, longitud 7 pies | |
| 1101160 | FSB8 | Eje flexible, longitud 8 pies | |
| 1101161 | FSB9 | Eje flexible, longitud 9 pies | |
| 1101162 | FSB10 | Eje flexible, longitud 10 pies | |
| 1101265 | OM21 | Mecanismo de operación para M1 | M1/M2/M3/M4/M5 |
| 1101266 | OM22 | Mecanismo de operación para M2 | |
| 1101267 | OM23 | Mecanismo de operación para M3 | |
| 1101268 | OM24 | Mecanismo de operación para M4/M5 | |
| 1101163 | OM26 | Mecanismo de operación para M6 | |

Accesorios para MCCB/MCP/MCS

Accesorios de conexión: terminales de orejeta y bases enchufables



1 orificio



3 orificios

DimensionesD101

| LTC | 21 | N | A |
|-----------------------|--|---------------------------|---|
| Descripción | Tipo | Categoría del dispositivo | Cantidad de orificios |
| Terminales de orejeta | 21: para M1 22: para M2 23: para M3 24: para M4 25: para M5 26: para M6 | N: UL 489 | A: 1 orificio (para M1-M3, internos) B: 2 orificios (para M3, externos con cubierta de terminales) C: 3 orificios (para M1, externos) D: 4 orificios (para M5 y M6: 800 A, internos) |

| Descripción del accesorio | Tipo | Tensión | Producto | Número de pieza |
|---------------------------|------|--------------|----------|-----------------|
| Terminales de orejeta | M1 | 1 orificio | LTC21NA | 1100608 |
| | | 3 orificios | LTC21NC | 1100669 |
| | M2 | 1 orificio | LTC22NA | 1100609 |
| | | 2 orificios* | LTC23NA | 1100610 |
| | M3 | 1 orificio | LTC23NB | 1100611 |
| | | 2 orificios* | LTC24NB | 1100612 |
| | M4 | 2 orificios | LTC25NB* | 1101184 |
| | | 3 orificios | LTC25NC* | 1101185 |
| | M5** | 3 orificios | LTC26NC* | 1101166 |
| | | 4 orificios | LTC26ND* | 1101167 |

* La cubierta de terminales externa se debe pedir por separado
**Instalación en fábrica únicamente



| Descripción del accesorio | Tipo | Tensión | Producto | Número de pieza |
|---------------------------|------|-------------|----------|-----------------|
| Cubierta de terminales | M3 | 2 orificios | TC23NB | 1101186 |



Dimensiones .D102-D104

| PIA | 21 | N |
|-----------------|---|---------------------------|
| Descripción | Tipo | Categoría del dispositivo |
| Base enchufable | 21: para M1 22: para M2 23: para M3 | N: UL 489 |

| Descripción del accesorio | Tipo | Producto | Número de pieza |
|--------------------------------------|------|----------|-----------------|
| Base enchufable (3 polos únicamente) | M1 | PIA21N | 1100591 |
| | M2 | PIA22N | 1100592 |
| | M3 | PIA23N | 1100593 |

Accesorios para MCCB/MCP/MCS

Accesorios de conexión: kits de conexión posterior y bases extraíbles



DimensionesD105 y D106

| RCP | 21 | N |
|---------------------------|-------------|---------------|
| Descripción | Tipo | Certificación |
| Kit de conexión posterior | 21: para M1 | N: UL 489 |
| | 22: para M2 | |
| | 23: para M3 | |
| | 24: para M4 | |

| Descripción del accesorio | Tipo | Producto | Número de pieza |
|---------------------------|------|----------|-----------------|
| Kit de conexión posterior | M1 | RCP21N | 1100587 |
| | M2 | RCP22N | 1100588 |
| | M3 | RCP23N | 1100589 |
| | M4 | RCP24N | 1100590 |



DimensionesD107

| DOB | 21 | N |
|----------------|-------------|---------------|
| Descripción | Tipo | Certificación |
| Base extraíble | 23: para M3 | N: UL 489 |
| | 24: para M4 | |

| Descripción del accesorio | Tipo | Producto | Número de pieza |
|---------------------------|------|----------|-----------------|
| Base extraíble | M3 | DOB23N | 1100594 |
| | M4 | DOB24N | 1100595 |

NOTA: El interruptor o interruptor automático de caja moldeada se vende por separado.

Accesorios para MCCB/MCP/MCS

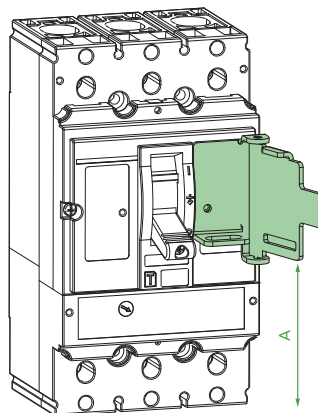
Dimensiones de los accesorios externos

KLK

Bloqueo de mando

Unidad: pulg. [mm]

| Bloqueo de mando | A |
|------------------|--------------|
| KLK21N | 5.71 [145] |
| KLK22N | 6.50 [165] |
| KLK23N | 8.46 [215] |
| KLK24N | 10.51 [267] |
| KLK26N | 6.59 [167.5] |



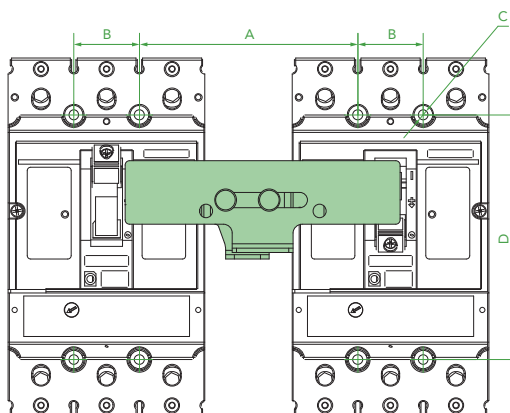
D

MIT

Enclavamiento mecánico

Unidad: pulg. [mm]

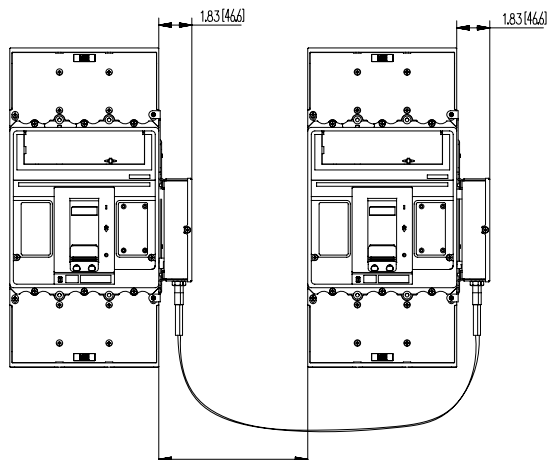
| Enclavamiento mecánico | A | B | C | D |
|------------------------|------------|-----------|----------------|------------|
| MIT21N | 3.94 [100] | 1.18 [30] | ∅ 0.18 [∅ 4.5] | 4.41 [112] |
| MIT22N | 4.53 [115] | 1.38 [35] | ∅ 0.22 [∅ 5.5] | 4.92 [125] |
| MIT23N | 5.63 [143] | 1.77 [45] | ∅ 0.22 [∅ 5.5] | 7.91 [201] |
| MIT24N | 8.03 [204] | 2.56 [65] | ∅ 0.26 [∅ 6.5] | 9.25 [235] |



MIT26N

Enclavamiento mecánico

Unidad: pulg. [mm]



La distancia mínima es 1.97 [50]

La distancia mínima es 59.06 [1500]

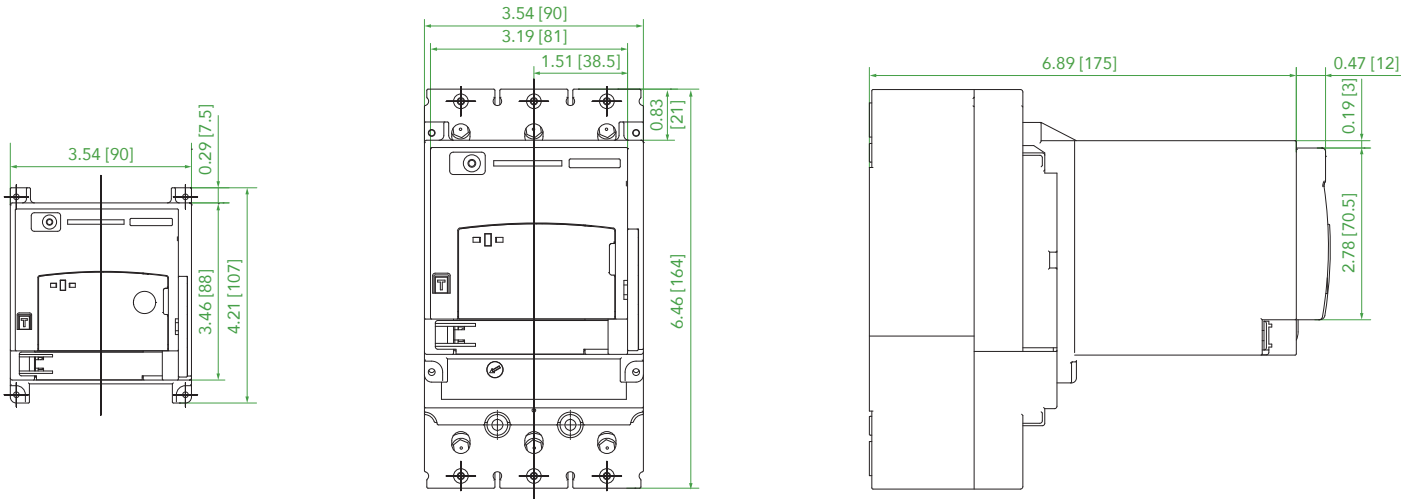
Accesorios para MCCB/MCP/MCS

Dimensiones de los accesorios externos

MOD21N

Operador de motor para M1

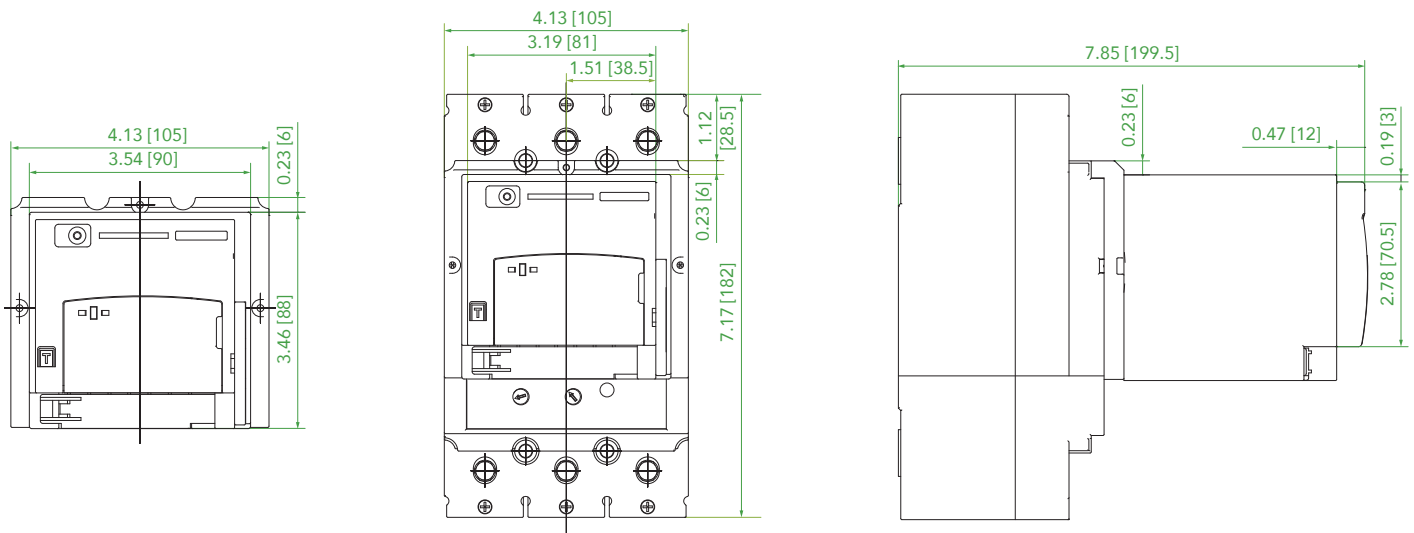
Unidad: pulg. [mm]



MOD22N

Operador de motor para M2

Unidad: pulg. [mm]



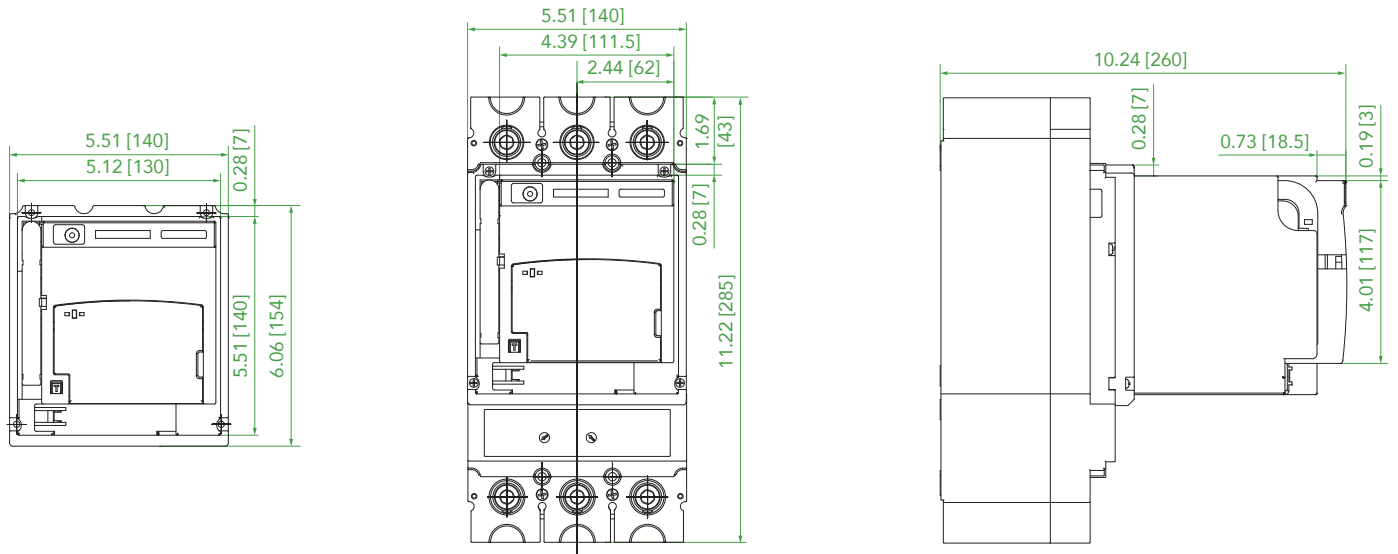
Accesorios para MCCB/MCP/MCS

Dimensiones de los accesorios externos

MOD23N

Operador de motor para M3

Unidad: pulg. [mm]

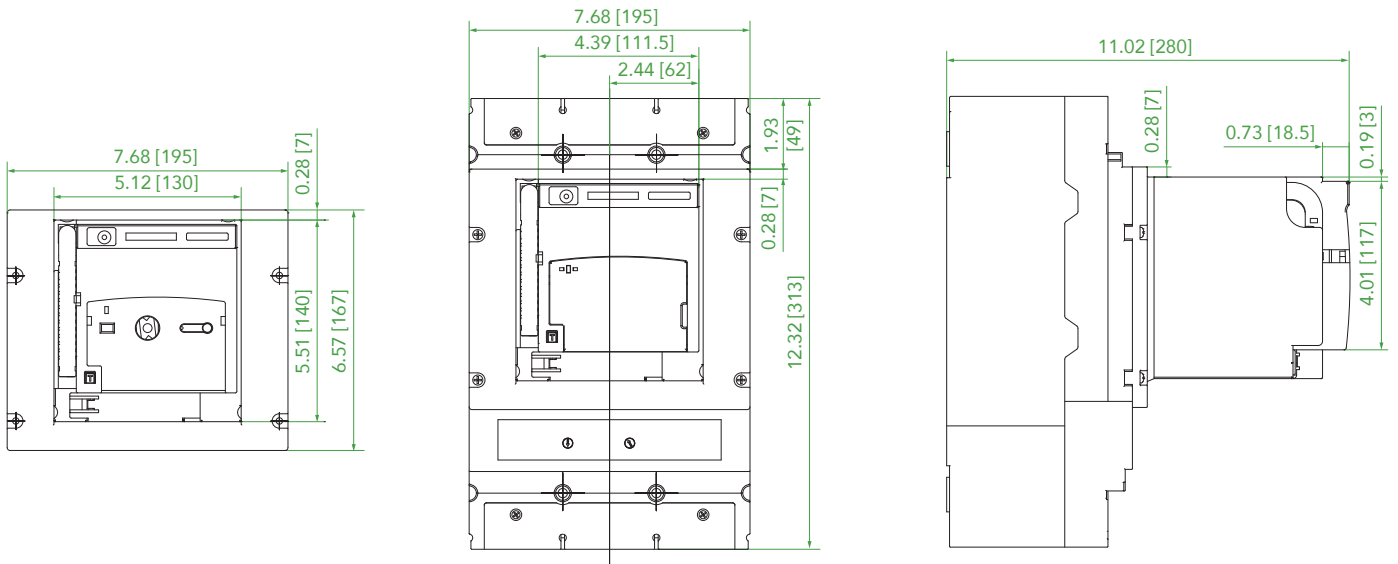


D

MOD24N

Operador de motor para M4

Unidad: pulg. [mm]



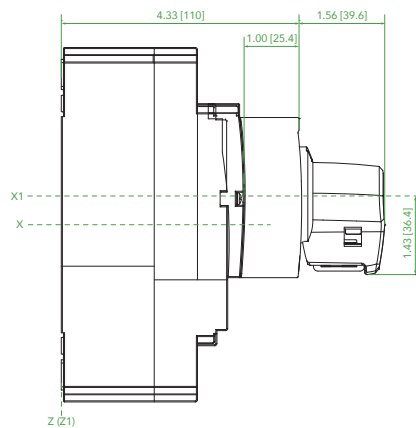
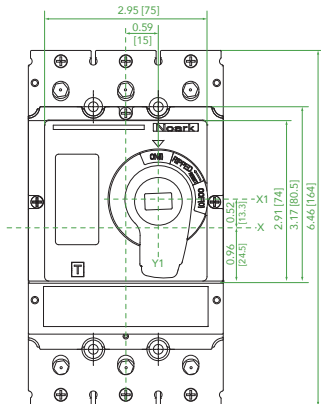
Accesorios para MCCB/MCP/MCS

Dimensiones de los accesorios externos

RHD21N

Mando giratorio IEC para M1

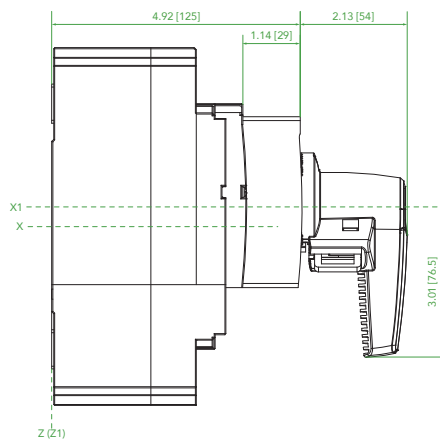
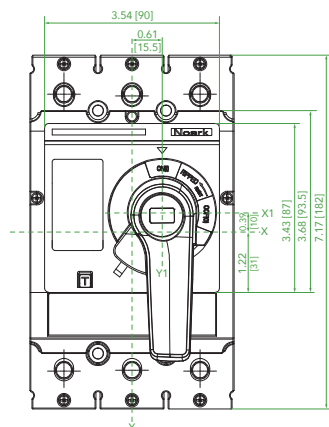
Unidad: pulg. [mm]



RHD22N

Mando giratorio IEC para M2

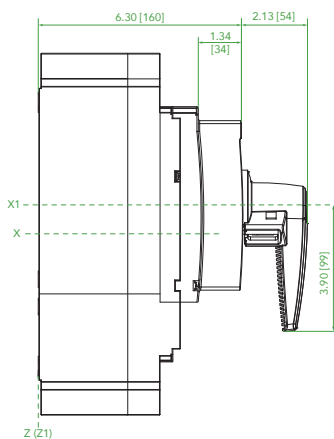
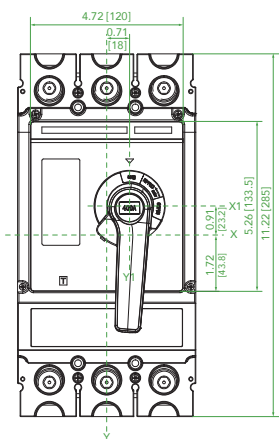
Unidad: pulg. [mm]



RHD23N

Mando giratorio IEC para M3

Unidad: pulg. [mm]



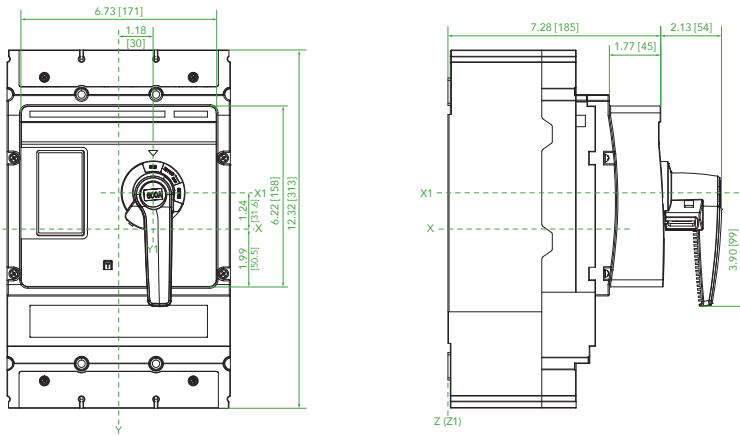
Accesorios para MCCB/MCP/MCS

Dimensiones de los accesorios externos

RHD24N

Mando giratorio IEC para M4

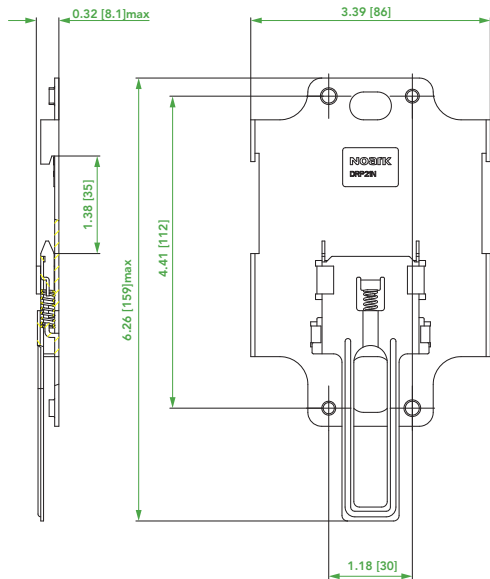
Unidad: pulg. [mm]



DRP21N

Placa de riel DIN para M1

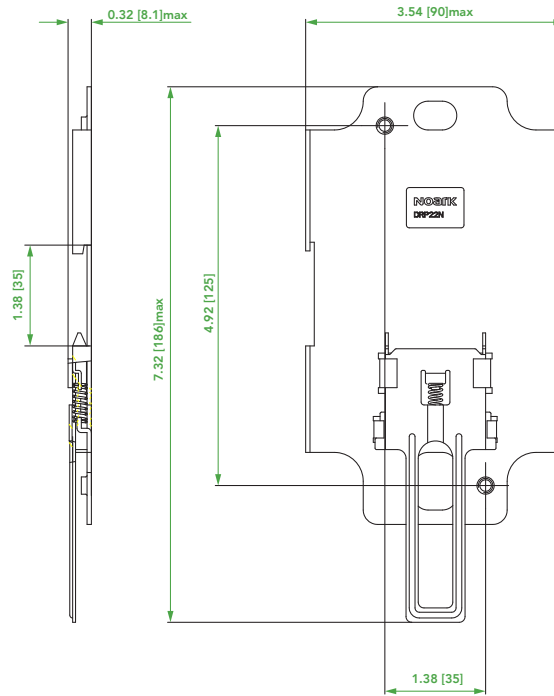
Unidad: pulg. [mm]



DRP22N

Placa de riel DIN para M2

Unidad: pulg. [mm]



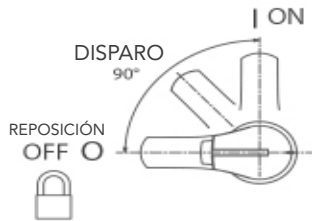
Accesorios para MCCB/MCP/MCS

Dimensiones de los accesorios externos

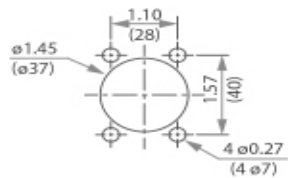
Mando giratorio extendido NEMA

Unidad: pulg. [mm]

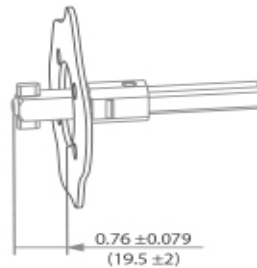
Posición de cierre con candado



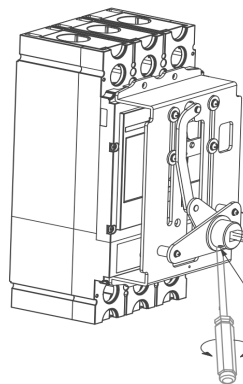
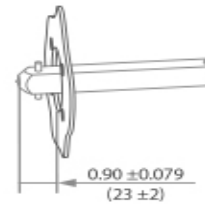
Perforación de la puerta



(A)

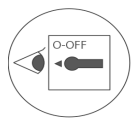
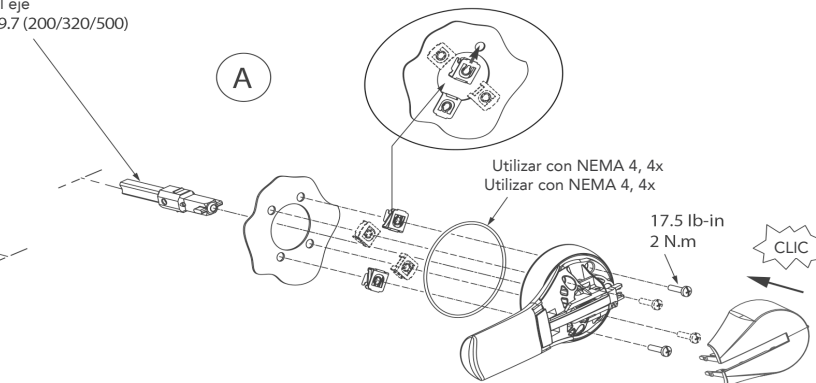


(B)



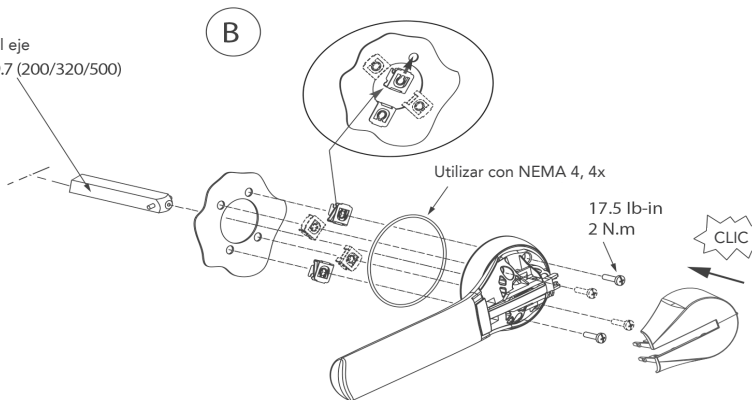
Longitud del eje
7.87/12.6/19.7 (200/320/500)

(A)



Longitud del eje
7.87/12.6/19.7 (200/320/500)

(B)



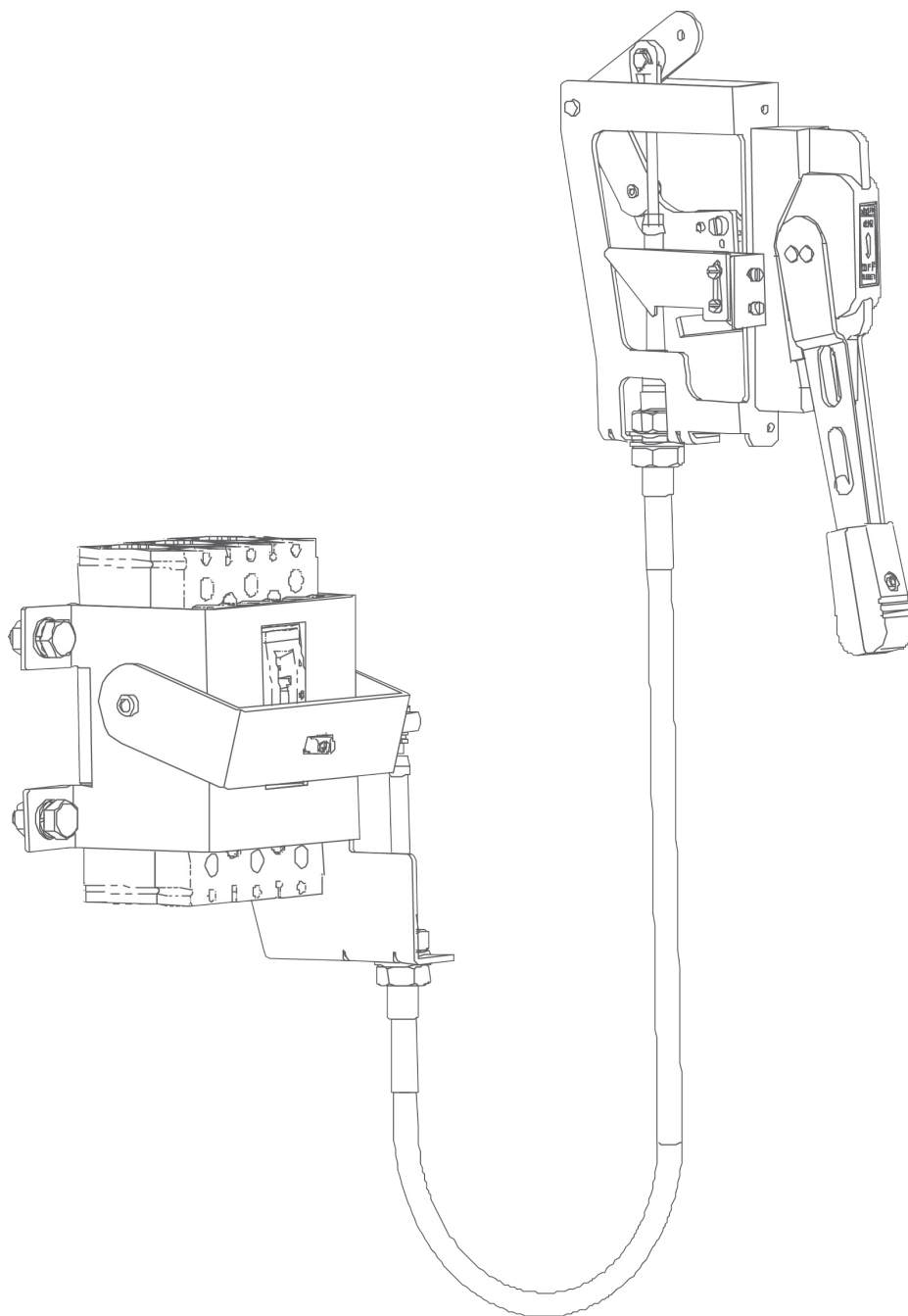
(A) Operación externa: Tipo EH2

(B) Operación externa: Tipo EH3

Accesorios para MCCB/MCP/MCS

Dimensiones de los accesorios externos

Mecanismo de mando de brida NEMA



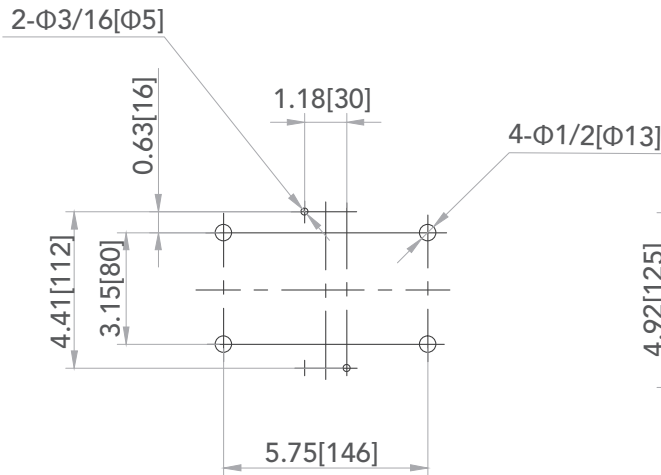
D

Accesorios para MCCB/MCP/MCS

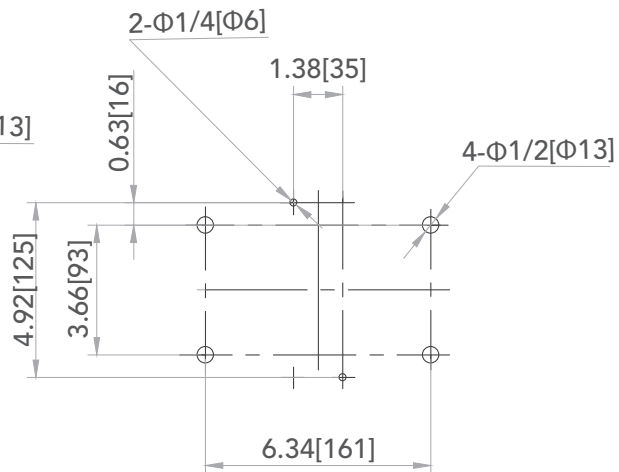
Dimensiones de los accesorios externos

Mecanismo de mando de brida NEMA

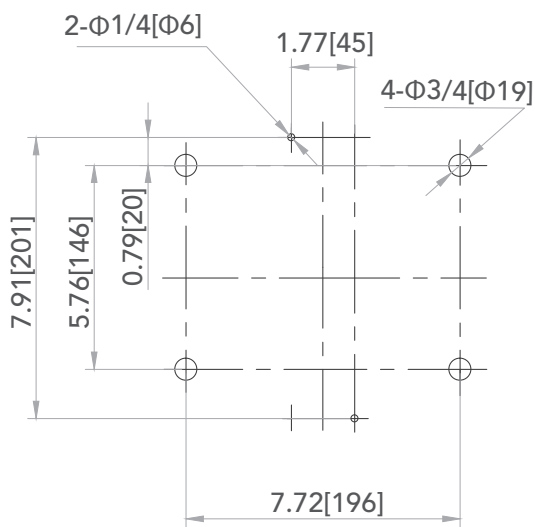
Plantillas de perforación para mecanismos de operación



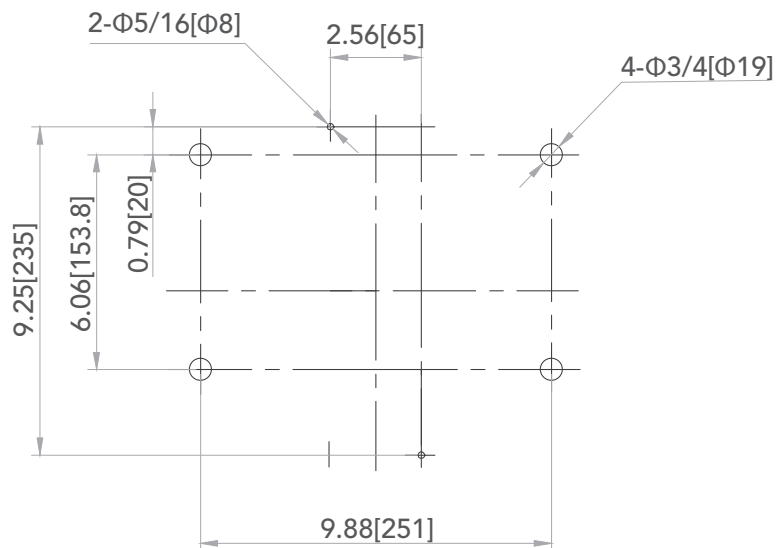
Plantilla de perforación para OM21



Plantilla de perforación para OM22



Plantilla de perforación para OM23



Plantilla de perforación para OM24

Accesorios para MCCB/MCP/MCS

Dimensiones de los accesorios de conexión

LTC21-26N

Conexión de terminales de orejeta

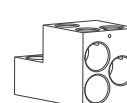
Unidad: pulg. [mm]



M1 1 orificio
167 °F (75 °C)
Cable de Cu únicamente
14-3/0 AWG
2.5~95 mm²
89 lb-pulg. (10 N·m)



M3 2 orificios
167 °F (75 °C)
Cable de Cu únicamente
3 AWG - 250 kcmils
35~120 mm²
310 lb-pulg. (35 N·m)



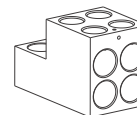
M6 3 orificios
75 °C/90 °C
Cable de Al/Cu
(3) 3/0 AWG - 750 kcmils
310 lb-pulg.
(3) 95-300 mm²
35 N·m



M1 3 orificios
167 °F (75 °C)
Cable de Cu únicamente
14-10 AWG
2.5~6 mm²
44.5 lb-pulg. (5 N·m)
8-3 AWG
10~35 mm²
89 lb-pulg. (10 N·m)



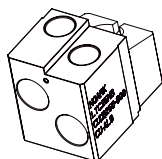
M4 2 orificios
167 °F (75 °C)
Cable de Cu únicamente
(2) 3/0 AWG - 400 kcmils
(2) 95~185 mm²
310 lb-pulg. (35 N·m)



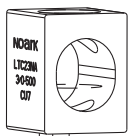
M6 4 orificios
75 °C/90 °C
Cable de Al/Cu
(4) 3/0 AWG - 500 kcmils
310 lb-pulg.
(4) 95-240 mm²
35 N·m



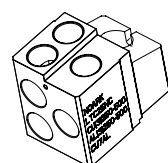
M2 1 orificio
167 °F (75 °C)
Cable de Cu únicamente
8 AWG - 350 kcmils
10~185 mm²
230 lb-pulg. (23 N·m)



M5 2 orificios
75/90 °C
Cable de Al/Cu únicamente
(2) 250 kcmils - 600 kcmils
398 lb-pulg.
(2) 120-300 mm²
45 N·m



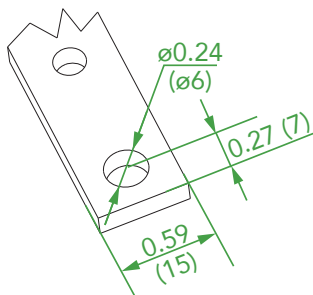
M3 1 orificio
167 °F (75 °C)
Cable de Cu únicamente
3/0 AWG - 500 kcmils
95~240 mm²
310 lb-pulg. (35 N·m)



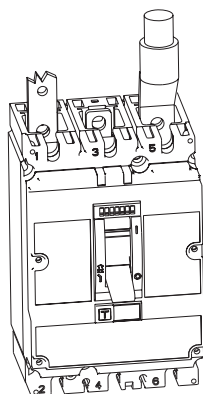
M5 3 orificios
75/90 °C
Cable de Al/Cu únicamente
(3) 250 kcmils - 500 kcmils
398 lb-pulg.
(3) 120-240 mm²
45 N·m

Conexión a barras colectoras

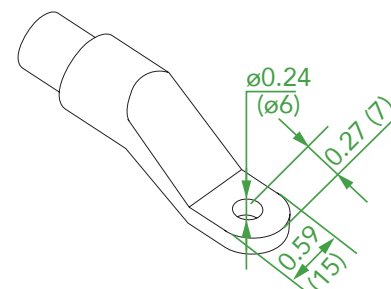
Unidad: pulg. [mm]



Conexión a barras colectoras
Placa de cobre



Distancia entre los polos
1.18 (30)



Conexión a barras colectoras
Placa de cobre

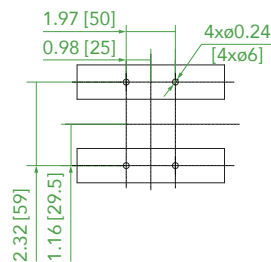
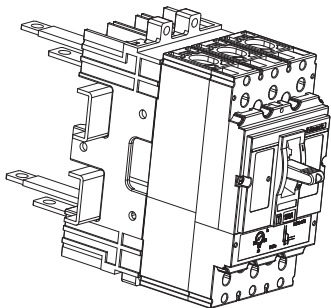
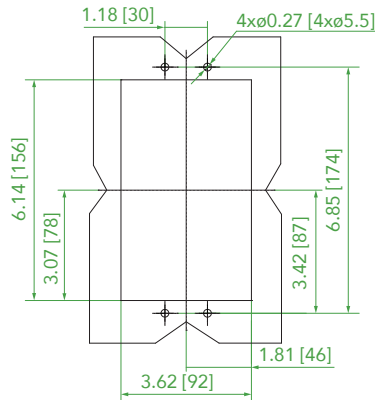
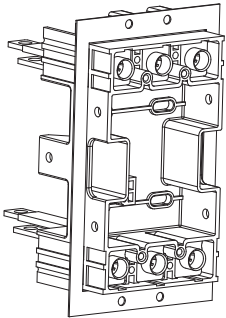
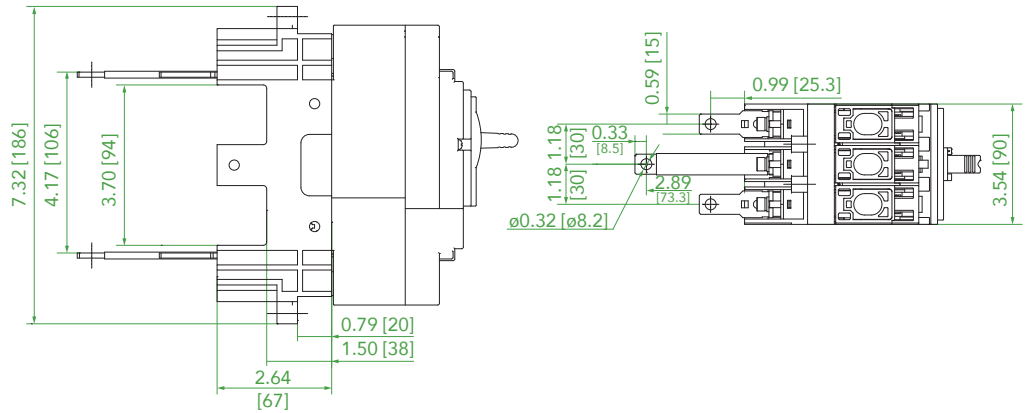
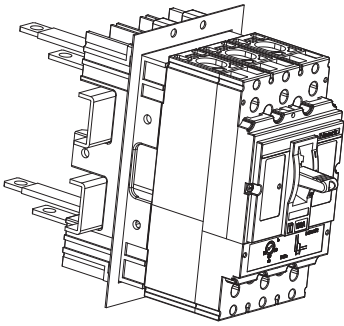
Accesorios para MCCB/MCP/MCS

Dimensiones de los accesorios de conexión

PIA21N

Base enchufable para M1

Unidad: pulg. [mm]



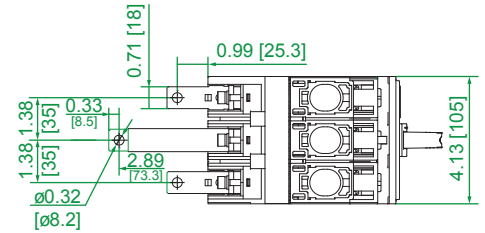
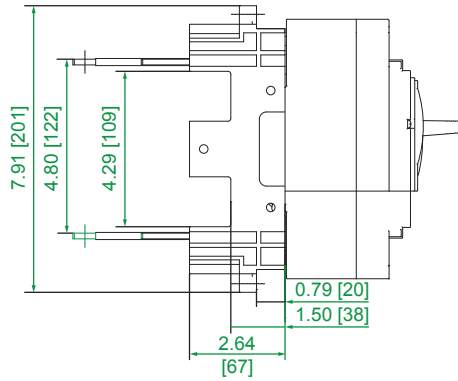
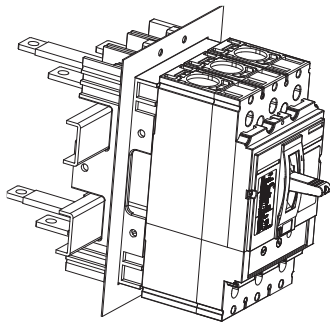
Accesorios para MCCB/MCP/MCS

Dimensiones de los accesorios de conexión

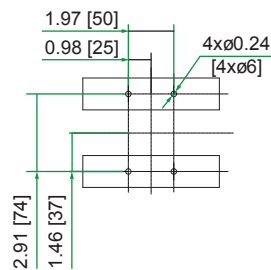
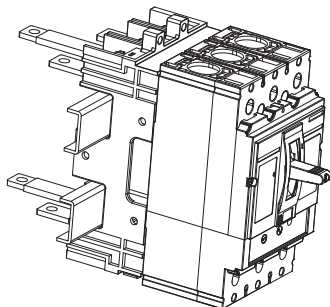
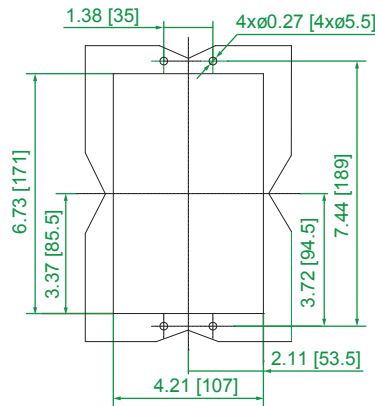
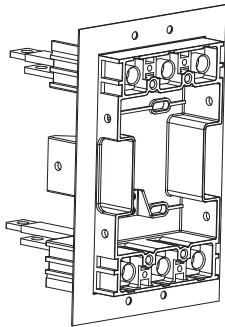
PIA22N

Base enchufable para M2

Unidad: pulg. [mm]



D



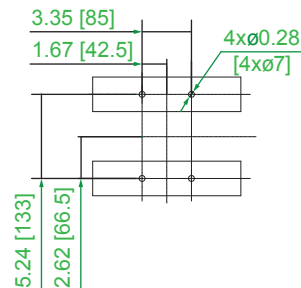
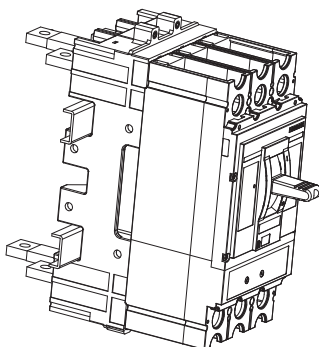
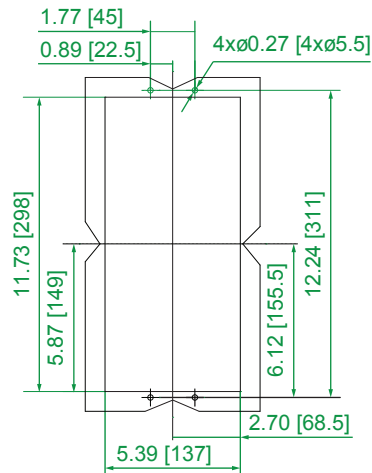
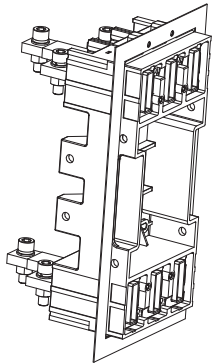
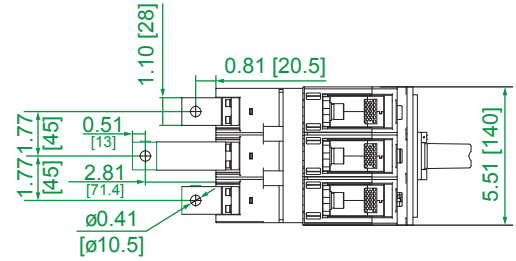
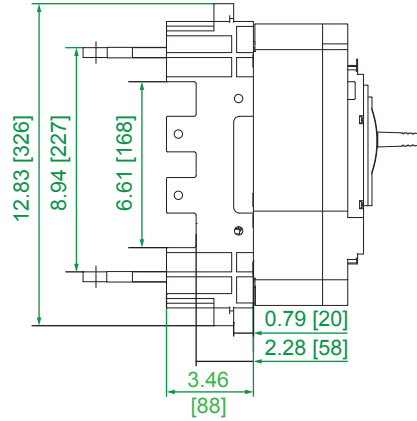
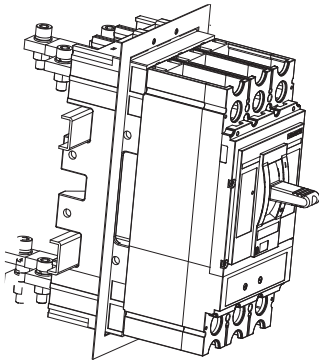
Accesorios para MCCB/MCP/MCS

Dimensiones de los accesorios de conexión

PIA23N

Base enchufable para M3

Unidad: pulg. [mm]



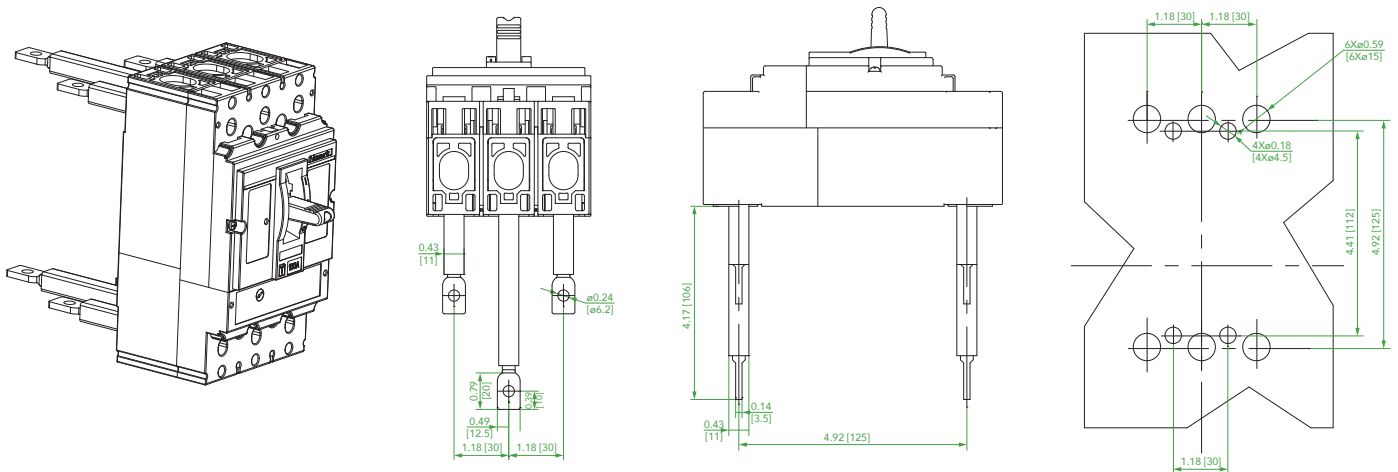
Accesorios para MCCB/MCP/MCS

Dimensiones de los accesorios de conexión

RCP21N

Kit de conexión posterior para M1

Unidad: pulg. [mm]

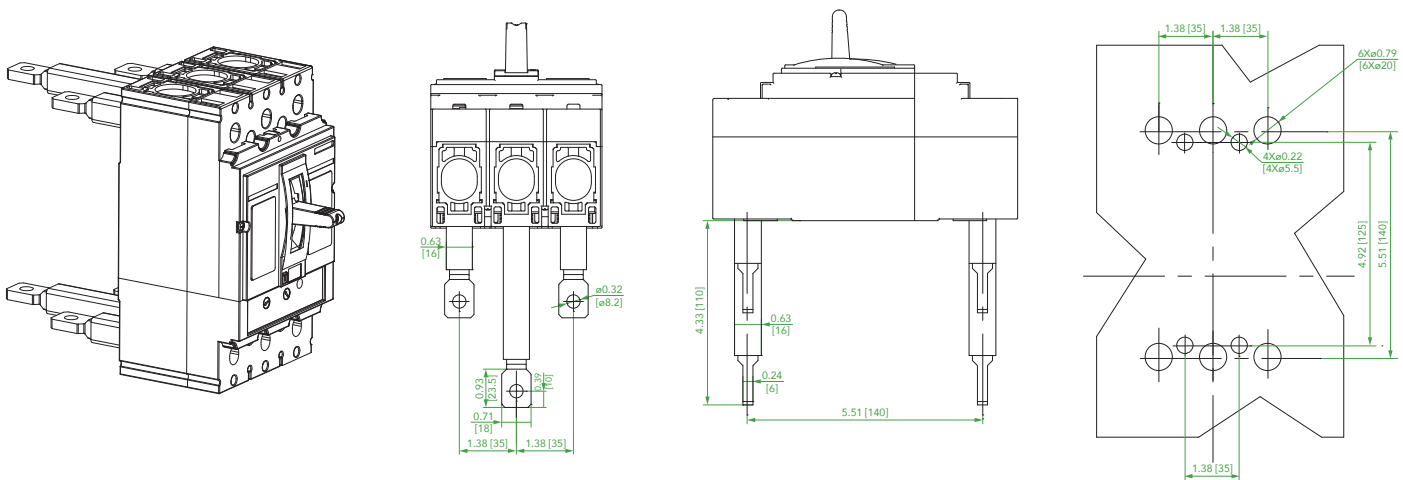


D

RCP22N

Kit de conexión posterior para M2

Unidad: pulg. [mm]



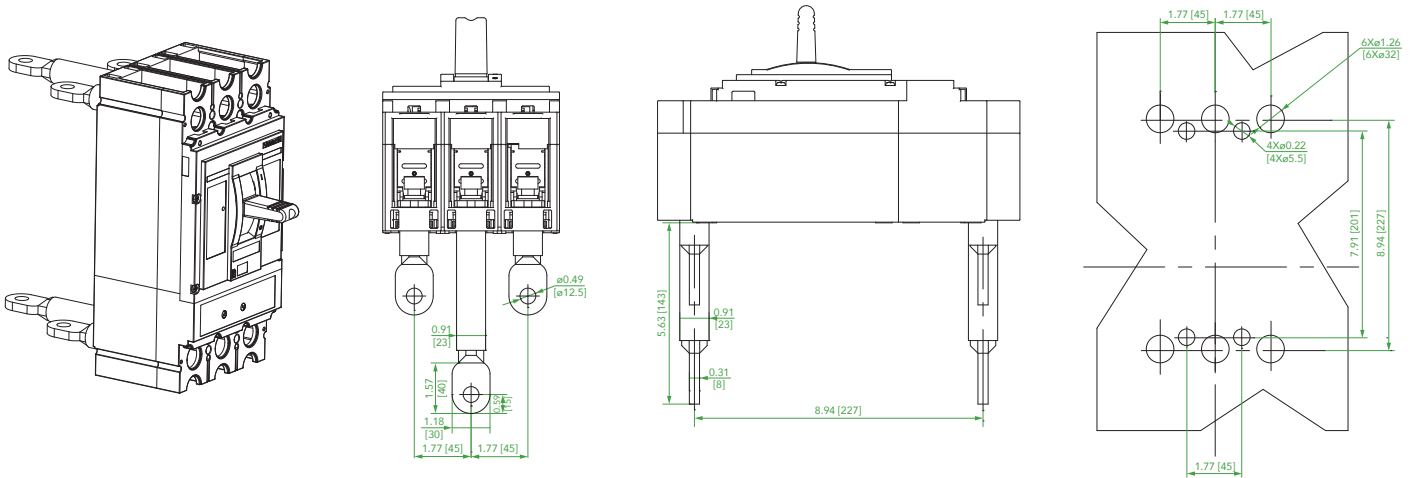
Accesorios para MCCB/MCP/MCS

Dimensiones de los accesorios de conexión

RCP23N

Kit de conexión posterior para M3

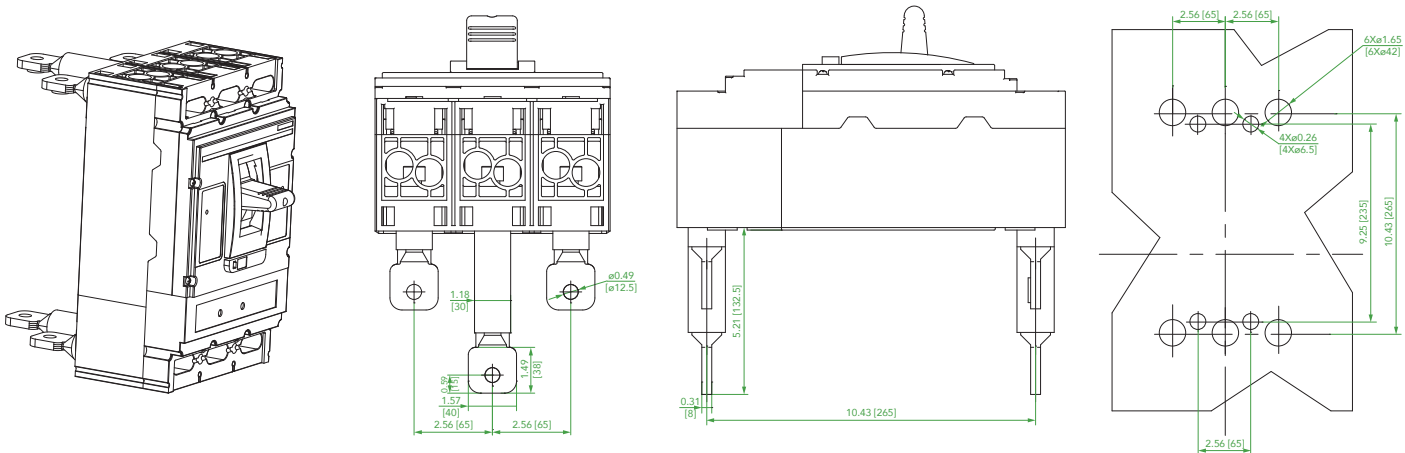
Unidad: pulg. [mm]



RCP24N

Kit de conexión posterior para M4

Unidad: pulg. [mm]



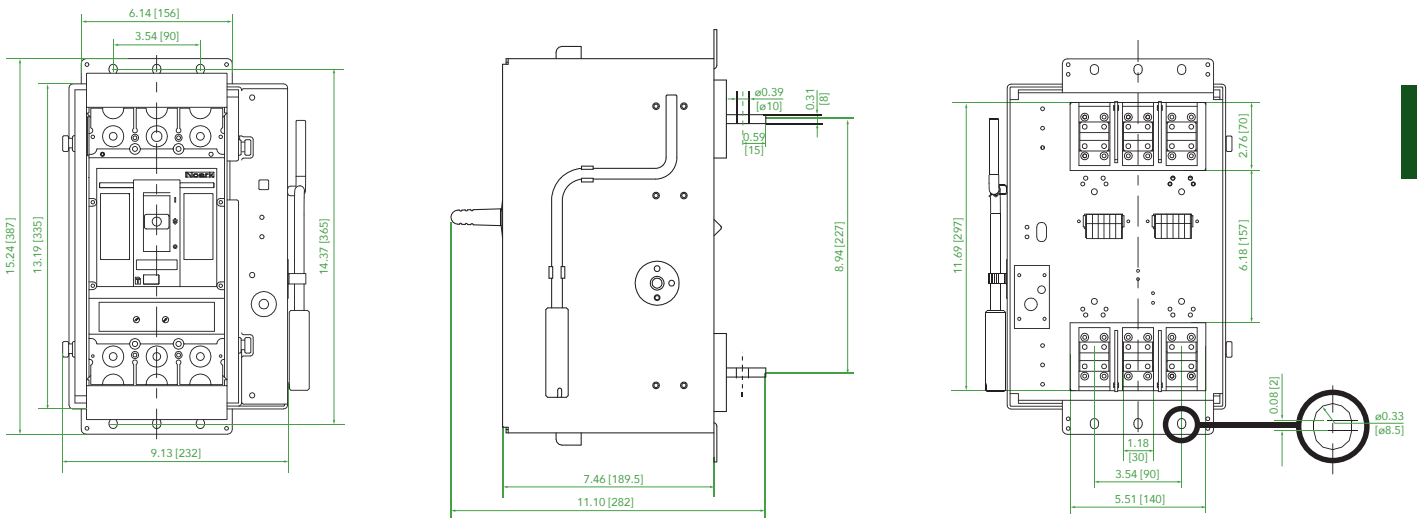
Accesorios para MCCB/MCP/MCS

Dimensiones de los accesorios de conexión

DOB23N

Base extraíble para M3

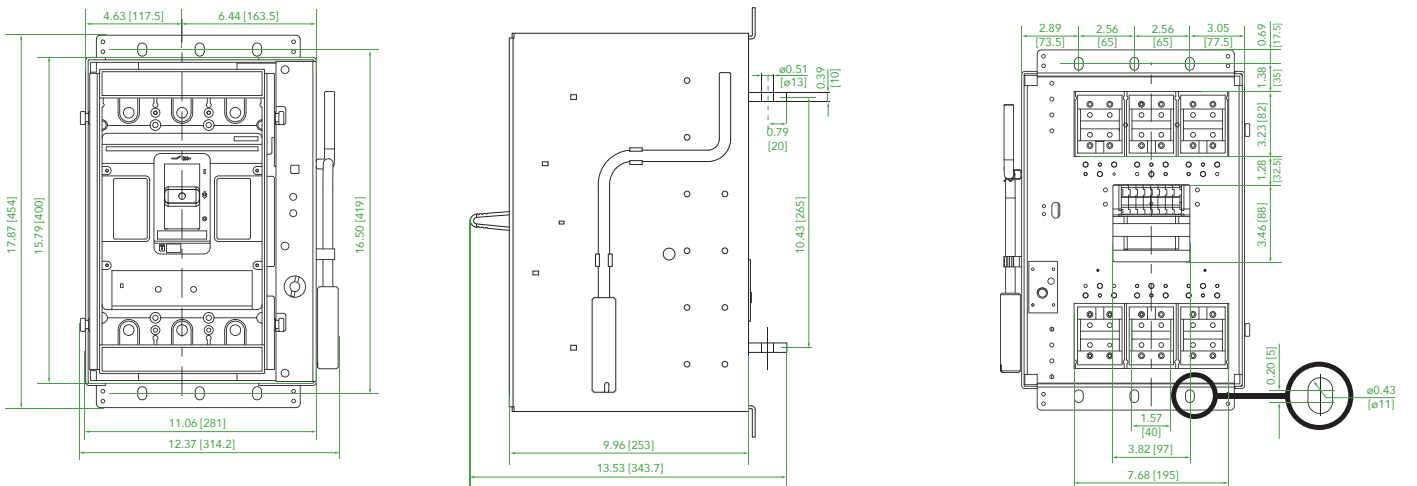
Unidad: pulg. [mm]



DOB24N

Base extraíble para M4

Unidad: pulg. [mm]



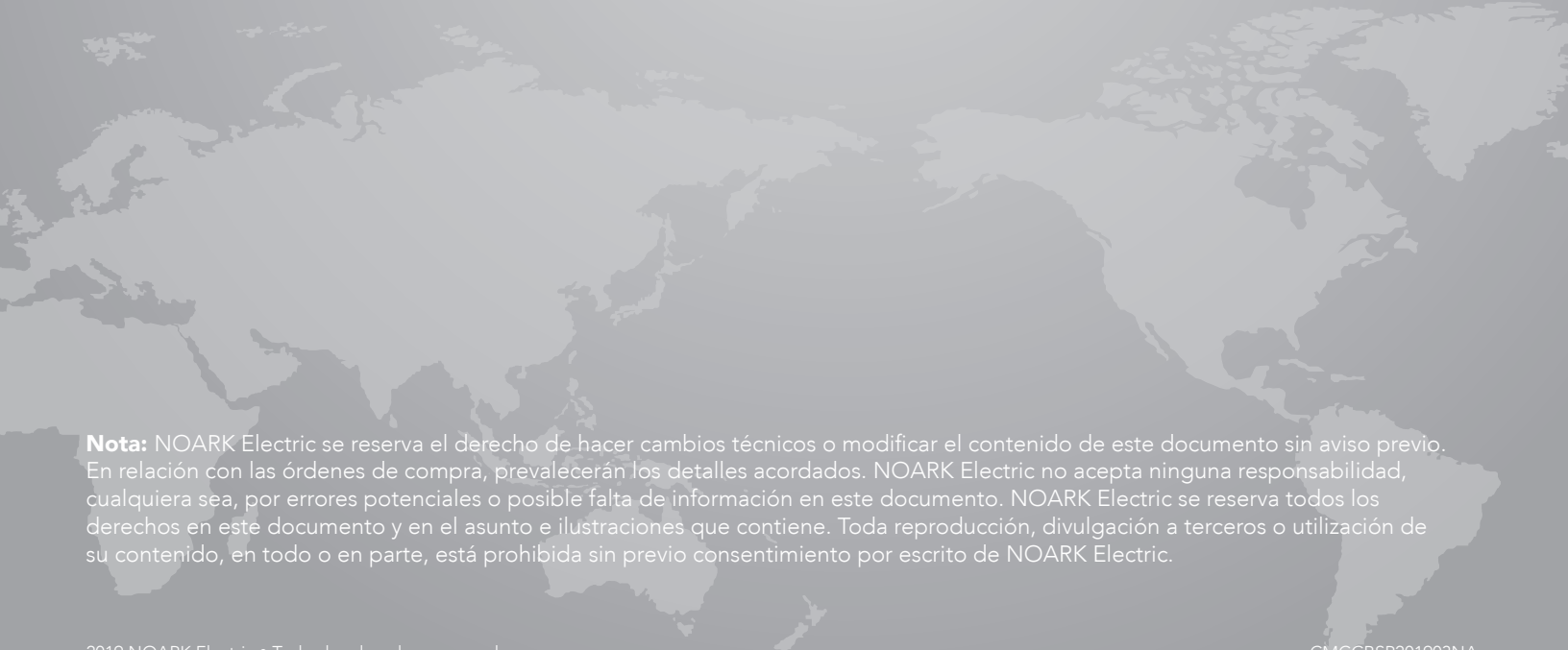
NOARK®



NOARK Electric North America

(626) 330-7007

na.noark-electric.com • nasales@noark-electric.com



Nota: NOARK Electric se reserva el derecho de hacer cambios técnicos o modificar el contenido de este documento sin aviso previo. En relación con las órdenes de compra, prevalecerán los detalles acordados. NOARK Electric no acepta ninguna responsabilidad, cualquiera sea, por errores potenciales o posible falta de información en este documento. NOARK Electric se reserva todos los derechos en este documento y en el asunto e ilustraciones que contiene. Toda reproducción, divulgación a terceros o utilización de su contenido, en todo o en parte, está prohibida sin previo consentimiento por escrito de NOARK Electric.